

Rechteckvordach BS Plus 160 / 200 Upgrade mit Wasserspeicher

Nr.: 9219118

- Ⓧ Montageanleitung
- Ⓤ Assembly instructions
- Ⓧ Instructions de montage
- Ⓝ Montagevoorschriften

BS Plus 160 - Art.-Nr.: 75005032 / 75005062
BS Plus 200 - Art.-Nr.: 75005092 / 75005122
Sonderanfertigung - Art.-Nr.: 75005232 - 75005722



2

gulta[®]

Wichtige Hinweise!

D

- Vor der Montage bitte Montageanleitung genau-estens durchlesen und Produkt auf evtl. Transportschäden bzw. Fehler überprüfen, da für Schäden an bereits montierten Produkten keine Haftung übernommen werden kann.
- Prüfen Sie vor dem Einbau, ob Typ, Maß und Farbe übereinstimmen.
- Maßanfertigungen sind vom Umtausch ausgeschlossen.
- Das Vordach darf nur für den vorgeschriebenen Zweck verwendet werden, anderenfalls erlischt der Produkthaftungsanspruch!
- Reinigen Sie das Vordach bitte in Abständen von ca. 3 Monaten. Verwenden Sie nur vom Handel empfohlene Pflegemittel (keine Scheuer- oder Lösungsmittel). Die lackierten Teile können auch bei Bedarf mit Autopolitur behandelt werden.
- Die Wasserabläufe sind regelmäßig zu reinigen (ansonsten Beschädigungsgefahr durch Stauwasser).
- Die Befestigungsmittel sind der jeweiligen Beschaffenheit der Wand anzupassen. Eine ausreichende Befestigung ist zu gewährleisten.
- Bei erhöhter Schnee- und Eislast ist das Vordach abzuräumen.
- Achtung Unfallgefahr! Vordach ist nicht begehbar.
- Empfehlung: Die Montage sollte von zwei Personen durchgeführt werden. Zusätzlich müssen Sie mit einem handelsüblichen Silikon abdichten.
- Die Elektroinstallation muss vom Elektro-Fachmann ausgeführt oder abgenommen werden.
- Auf Verschleißteile besteht nach Ablauf der gesetzlichen Garantiezeit kein Garantieanspruch.
- Zu diesem Vordach liefern wir auch separates Zubehör. Bitte informieren Sie sich bei Ihrem Fachhändler.
- Änderung der Konstruktion vorbehalten.

Text aktualisiert 31/2021

Important Recommendations!

GB

- Prior to assembly please study the assembly instructions in detail and check the consignment for possible faulty parts or damage during transportation. No liability will be assumed for damage to products already assembled.
- Please check that type, dimensions and colour are correct before assembly.
- Custom-made products cannot be exchanged.
- The canopy may only be used for the intended purpose, failing which no claims for product liability can be accepted!
- Clean the canopy every 3 months and only use a recommended cleaning product (no scrubbing agents or solvents). If necessary, the lacquered parts can also be treated with car polish.
- The water drains should be cleaned regularly (in order to avoid damage caused by accumulated water).
- In each case, the canopy fastenings must be suitable for the construction of the wall in question. Secure attachment must be ensured.
- Accumulated snow and ice should be removed from the canopy.
- Caution - Danger of accident! The canopy is not load bearing; do not climb or place your weight on the canopy.
- Recommendation: Assembly should be carried out by two persons. You must also seal the canopy using standard commercial silicone.
- The electrical installation must be carried out or removed by a qualified electrician.
- No guarantee claims can be accepted for parts subject to wear and tear after the statutory guarantee period has expired.
- We can also supply separate accessories for this canopy. Please ask your local dealer for details.
- The design is subject change.

Recommandations importantes !

F

- Avant le montage, veuillez lire attentivement les instructions de montage et vérifier que le produit ne présente pas de défauts ni de dommages dus au transport, car aucune responsabilité ne sera assumée pour les pièces déjà montées.
- Vérifiez avant le montage, si le type, la dimension et la couleur sont correctes.
- Les fabrications sur mesure ne seront pas échangées.
- L'auvent doit être seulement utilisé pour la fonction prescrite, sans quoi, toutes prestations de garanties seront annulées !
- Nettoyez l'auvent environ tous les trois mois. Utilisez seulement des produits d'entretien recommandés dans le commerce (pas de produit à récurer ni de solvant). Si nécessaire, les pièces peintes peuvent être également entretenues avec un lustrant auto.
- Nettoyez les gouttières régulièrement (l'accumulation d'eau pourrait endommager l'auvent).
- Adaptez le matériel à adapter selon la nature du mur afin de garantir une fixation sûre.
- Nettoyez l'auvent si une épaisse couche de neige et de glace le recouvre.
- ATTENTION DANGER ! Ne montez pas sur l'auvent.
- Recommandation : le montage doit être effectué par 2 personnes. En outre, vous devez réaliser les joints avec un mastic silicone en vente dans le commerce.
- L'installation électrique doit être effectuée ou élevée par un électricien qualifié.
- Une fois la période de garantie légale arrivée à son terme, cette garantie ne s'applique plus sur les pièces d'usure.
- Pour cet auvent, nous fournissons d'autres accessoires séparément. Veuillez vous informer auprès de votre dépositaire.
- Sous réserve de modifications de la construction.

Belangrijke opmerkingen!

NL

- Lees de montagehandleiding voor de installatie zorgvuldig door en controleer het product op mogelijke transportschade of fouten, aangezien er geen aansprakelijkheid kan worden aanvaard voor schade aan reeds geïnstalleerde producten.
- Controleer voor de installatie of het type, de afmetingen en de kleur overeenkomen.
- Op maat gemaakte producten zijn uitgesloten van inruil.
- De overkapping mag alleen voor het voorgescreven doel worden gebruikt, anders vervalt de productaansprakelijkheidsclaim!
- Maak de luifel met tussenpozen van ca. 3 maanden schoon. Gebruik alleen door de handel aanbevolen verzorgingsproducten (geen schuurmiddelen of oplosmiddelen). De gelakte onderdelen kunnen indien nodig ook met autopolitro worden behandeld.
- De waterafvoeren moeten regelmatig worden gereinigd (anders bestaat er een risico op schade door verzameld water).
- De bevestigingsmaterialen moeten worden aangepast aan de desbetreffende toestand van de wand. Er moet voor voldoende bevestiging worden gezorgd.
- In geval van verhoogde sneeuw- en ijsbelasting moet de luifel worden vrijgemaakt.

- **Attentie! Gevaar voor ongelukken! De overkapping is niet beloofbaar.**
- **Aanbeveling: De installatie moet door twee personen worden uitgevoerd. Daarnaast moet u afdichten met een commerciële silicone.**
- De elektrische installatie moet worden uitgevoerd of verwijderd door een gekwalificeerde elektricien.
- Na afloop van de wettelijke garantietermijn bestaat er geen aanspraak op garantie op slijtdelen.
- Wij leveren ook losse accessoires voor deze overkapping. Neem contact op met uw vakhandelaar voor meer informatie.
- Wij behouden ons het recht voor om de constructie te wijzigen.



LED-Lichttechnik

Energieeffizienzklasse E

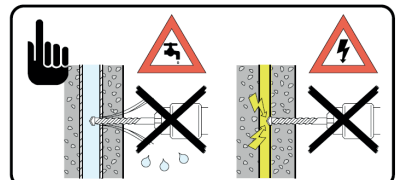
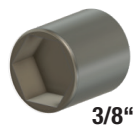
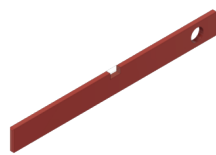
Umweltfreundlich & kostensenkend



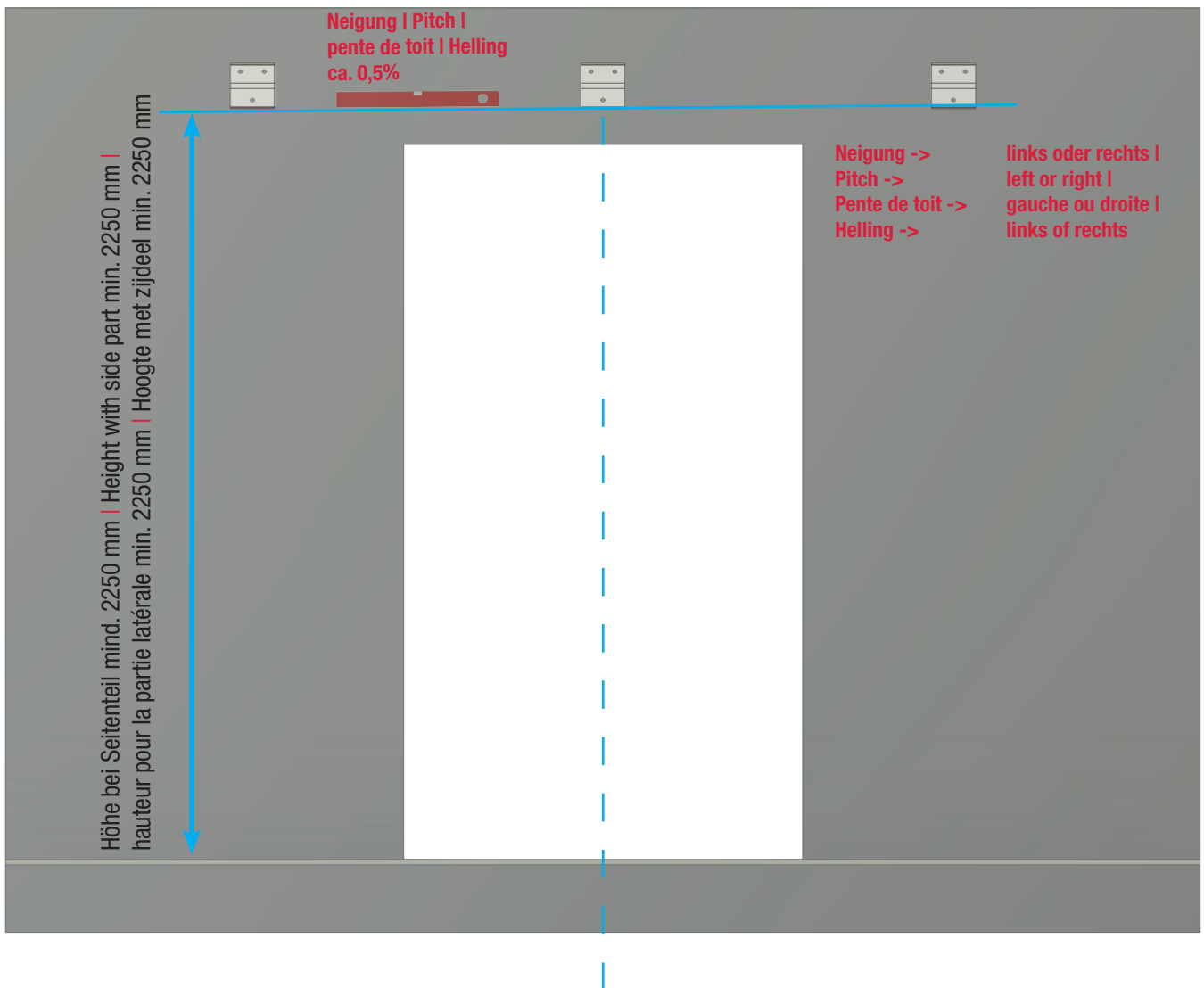
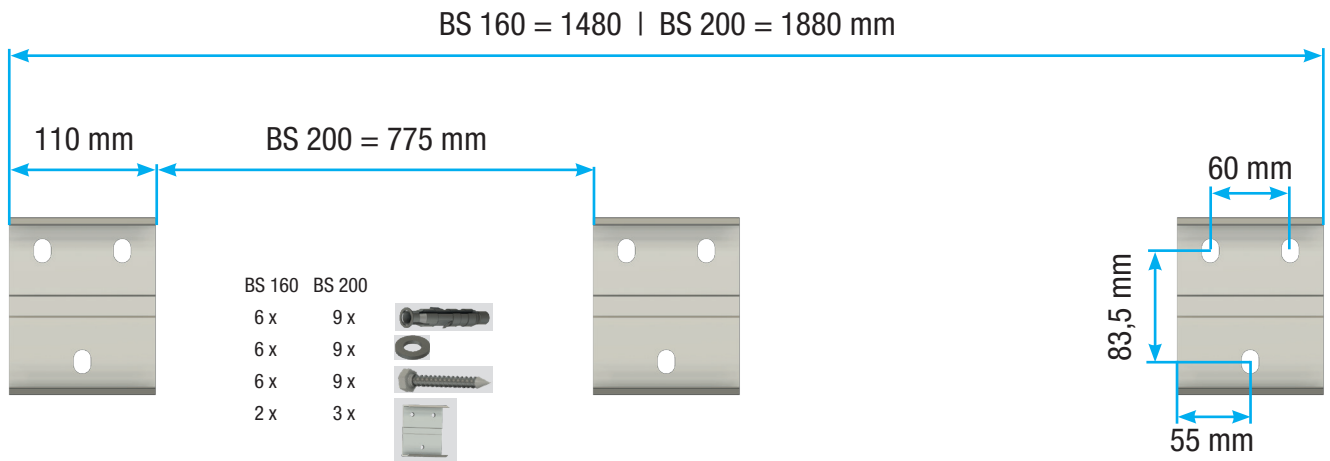
FR



Nr. No. N° Nr.	Bezeichnung Designation Désignation Aanwijzing	Stück Quantity Pièces Stuk	
		BS plus 160	BS plus 200
1.	Dübel Plugs Cheville Pluggen Ø 12 mm 	6x	9x
2.	Unterlegscheibe Washers Laveuse Sluitring 	6x	9x
3.	Schraube Screw Vis Schroef 	6x	9x
4.	Metallschraube Metal srew Vis à métal Metaalschroef 	12x	18x
5.	Wandhalter - Vordach Wall bracket - Canopy Support mural - Auvent 110 x 137 mm 	2x	3x
6.	Alu Winkel Aluminum uncl Oncle en aluminium Aluminium hoek <small>bereits vormontiert already pre-assembled déjà préassemblé reeds voorgemonteerd</small> 	1x	1x
7.	Fugendichtband Joint sealing tape Bande de scellement pour joints Afdichtingstape voor de verbinding 	1x	1x
8.	Wasserspeier Water spout Gargouille Waterspuwer 	1x	1x
9.	Aluminiumrohr 10x2,5 mm Aluminum tube 10x2,5 mm Tube en aluminium 10x2,5 mm Aluminium buis 10x2,5 mm 	1x	1x
10.	Schraube M6x20 mm Screw M6x20 mm Vis M6x20 mm Schroef M6x20 mm 	2x	2x
11.	Laubfanggitter Leaf trap grille Collecteur de feuilles Bladvangrooster 	1x	1x
12.	Konterplättchen Counter plate Contre-plaquettes Tegenplaat 	1x	1x



Anbaumaße | Mounting dimensions | Dimensions de montage | Montageafmetingen - BS Plus 160 / 200



1. Wandhalter montieren | Mount wall bracket | Montage du support mural | Bevestiging van de muurbeugel

1. Abstände messen, gem. o.g. Neigung ausrichten, Bohrlöcher anzeichnen (Wandhalter als Schablone verwenden).
 2. Bohren Sie die Löcher mit einem Ø 12 mm Bohrer.
 3. Dübel in die Wand einsetzen, nun die Wandhalter mit je 3 Schrauben und Unterlegscheiben lose anziehen.
 4. Wandhalter gem. o.g. Neigung ausrichten und nun die Schrauben fest anziehen.
1. Measure distances, according to the above mentioned inclination, mark drill holes (use wall holder as template)
 2. Drill the holes with a Ø 12 mm drill bit
 3. Insert dowels into the wall, now loosely tighten the wall brackets with 3 screws and washers each.
 4. Align the wall bracket according to the above-mentioned inclination and now tighten the screws.
1. Mesurer les distances, orienter selon l'inclinaison susmentionnée, marquer les trous de forage (utiliser le support mural comme modèle)
 2. Percer les trous avec une mèche de Ø 12 mm.
 3. Insérez des chevilles dans le mur, puis serrez les supports muraux avec trois vis et trois rondelles chacun.
 4. Aligner le support mural selon l'inclinaison susmentionnée et serrer les vis à fond.
1. Afstanden meten, Uittlijnen volgens bovenstaande helling, boorgaten markeren (gebruik muurbeugel als sjabloon)
 2. Boor de gaten met een Ø 12 mm boor.
 3. Steek de deuvels in de muur, draai nu de muurbeugels losjes aan met 3 schroeven en ringen elk.
 4. Lijn de muurbeugel uit volgens de bovenstaande helling en draai nu de schroeven vast.

2. Stromanschluss für LED Panel vorbereiten | Preparing the power cable

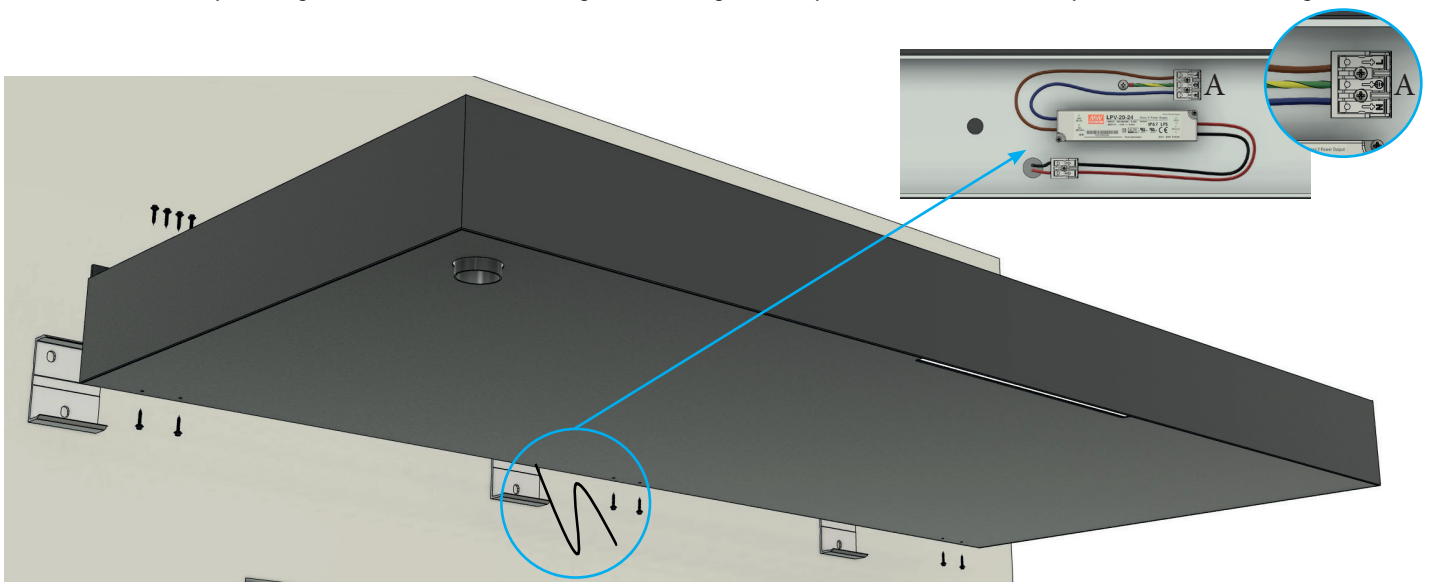
Préparation du câble d'alimentation | Bereid de stroomaansluiting voor op het LED-paneel

Vor der Montage des Vordach, muss die Stromversorgung an der Rückseite des Vordachs angeschlossen werden - siehe kleines Bild.

Before mounting the canopy, the power supply must be connected to the back of the canopy - see small pic

Avant de monter l'auvent, il faut brancher l'alimentation électrique à l'arrière de l'auvent. - voir la petite image.

Voordat de kap wordt gemonteerd, moet de voeding worden aangesloten op de achterkant van de kap. - zie kleine afbeelding.



3. Befestigung von oben | at the top | Pièce jointe supérieure | Montage van bovenaf

Bringen Sie das Fugendichtband wandseitig an den Winkel an. Bohren Sie die Löcher mit einem Bohrer Ø 3,5 mm vor. Montieren Sie die Schrauben wie angezeigt.

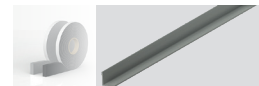
Attach the combination strap to the angle on the wall side. Drill the holes with a Ø 3.5 mm drill bit. Mount the screws as indicated.

Appliquez la bande d'étanchéité pour joints sur l'équerre, côté mur. Pré-percez les trous avec un foret de Ø 3,5 mm. Montez les vis comme indiqué.

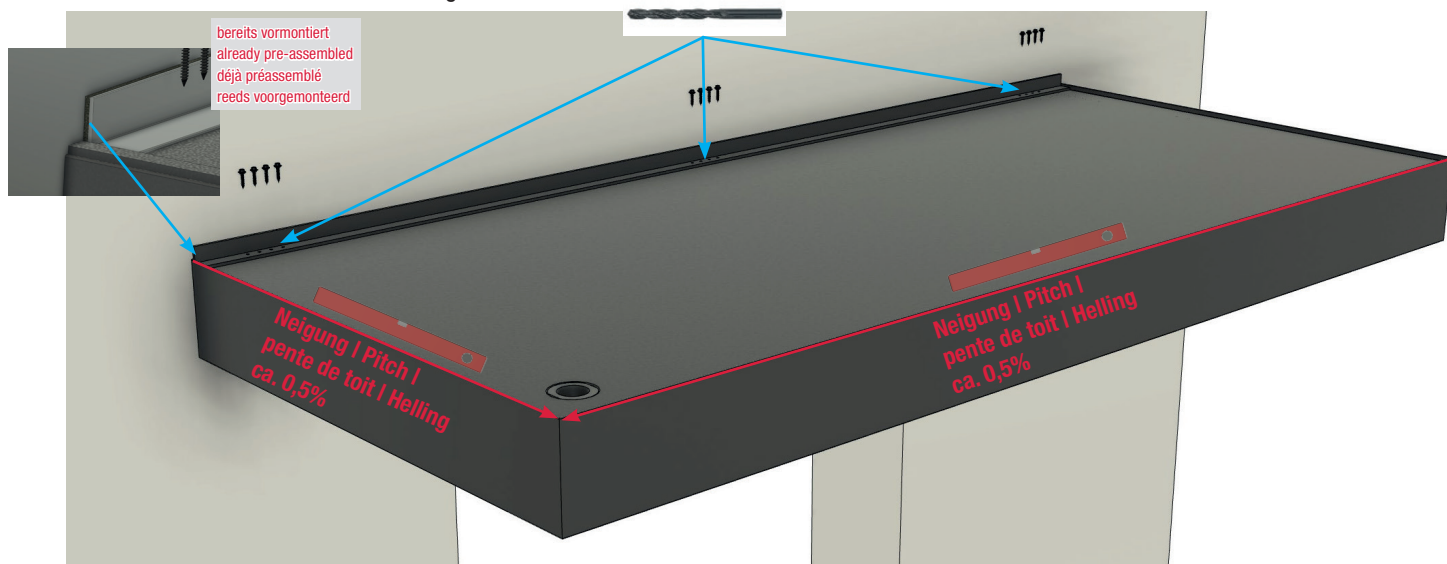
Bevestig de voegafdichtingstape op de hoek aan de muurzijde. Boor de gaten voor met een boor Ø 3,5 mm. Monteer de schroeven zoals afgebeeld.



BS 160 8 x
BS 200 12 x



BS 160 | BS 200 1 x

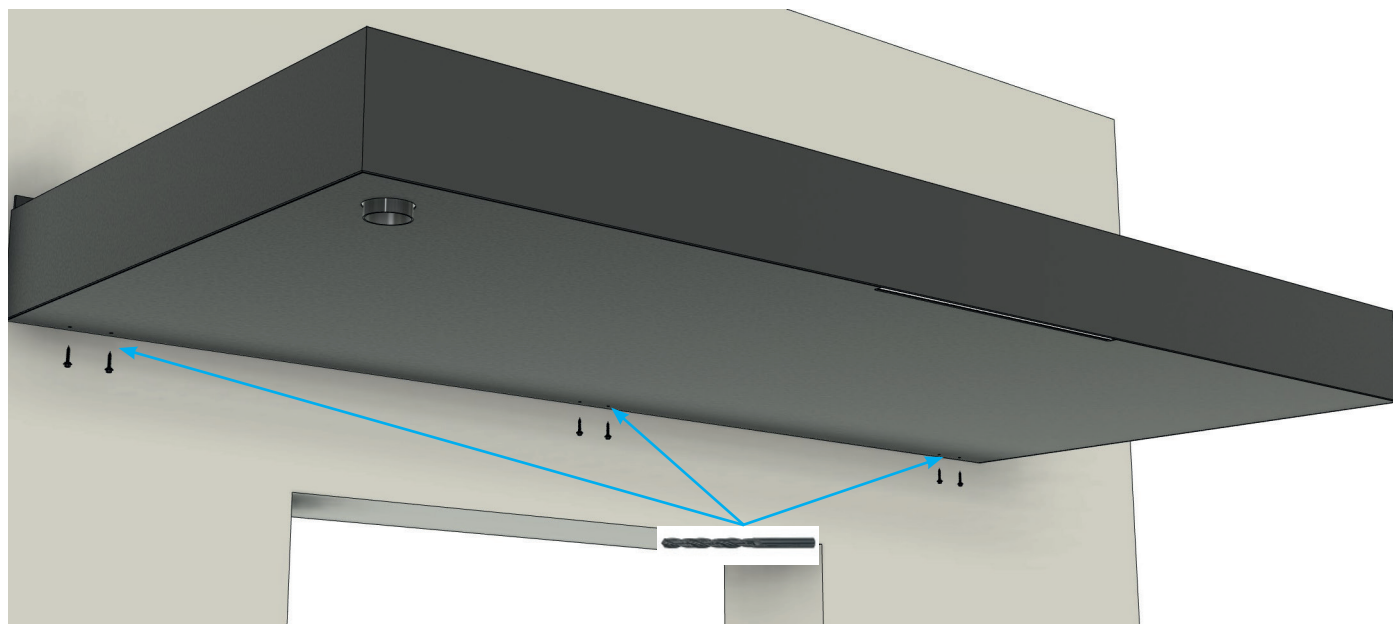


4. Befestigung von unten | Fastening from below | Fixation par le bas | Montage van onderaf

1. Bohren Sie die Löcher mit einem Bohrer Ø 3,5 mm vor. | Pre-drill the holes with a Ø 3.5 mm drill bit.
Pré-percer les trous avec une mèche de Ø 3,5 mm. | Boor de gaten voor met een Ø 3,5 mm boor.

2. Montieren Sie die Schrauben wie angezeigt. | Mount the screws as indicated.
Montez les vis comme indiqué. | Monteer de schroeven zoals afgebeeld.

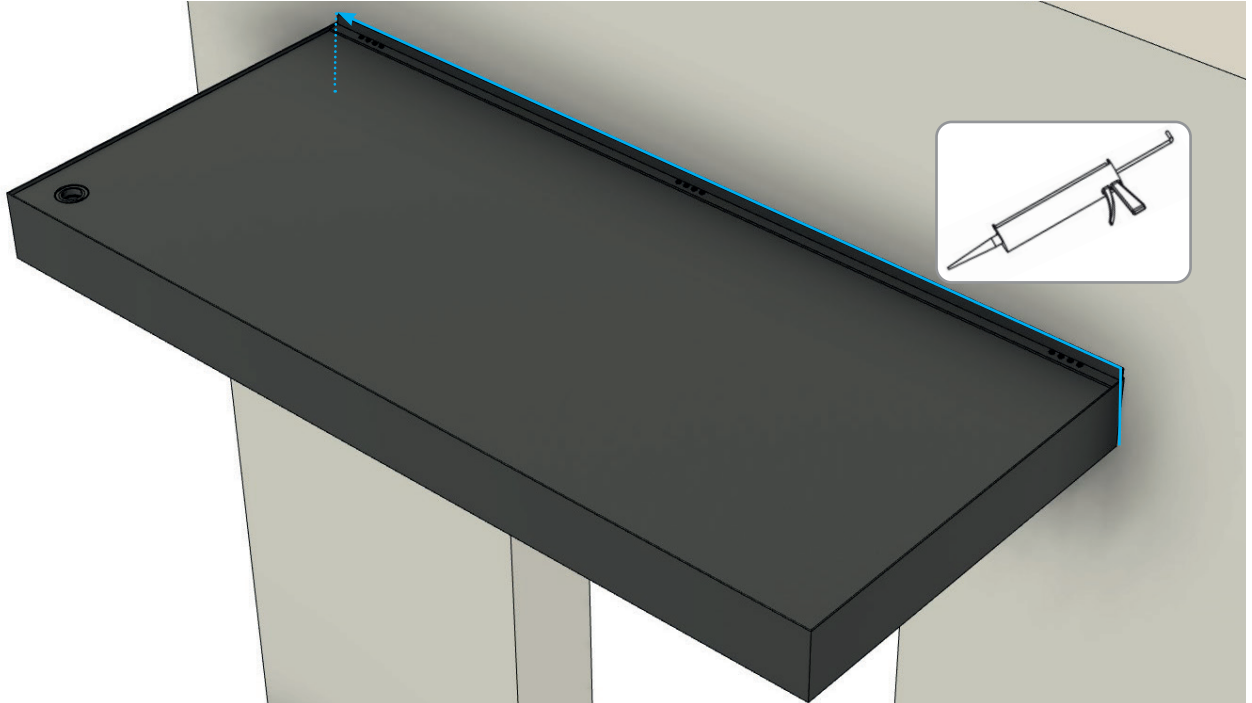
BS 160 - 4 x
BS 200 - 6 x



5. Silikonfuge | silicone joint | joint silicone | Siliconenvoeg

Dichten Sie das Vordach oben und seitlich mit der Wand ab. | Seal the canopy at the top and sides with the wall.

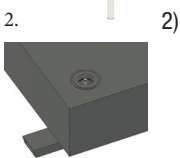
Étanchéifiez l'avant-toit en haut et sur les côtés avec le mur. | Dicht de luifel aan de bovenkant en zijkanten af aan de muur.



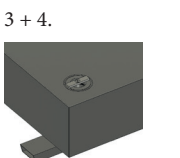
6. Befestigung Wasserspeier | Fastening water spout | fixation de la gargouille



- 1) Schieben Sie das Aluminiumröhrchen (10x2,5 mm) durch den Wasserspeier und befestigen Sie es mit der Schraube M6x20 mm. | Push the aluminum tube (10x2.5 mm) through the gargoyle and fix it with the M6x20 mm screw. | Glissez le petit tube en aluminium (10x2,5 mm) dans la gargouille et fixe-le avec la vis M6x20 mm. | Duw de aluminium buis (10x2,5 mm) door de waterspuwer en zet hem vast met de M6x20 mm schroef.



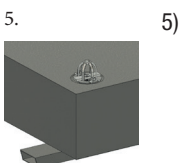
- 2) Stecken Sie nun den Wasserspeier mit dem Röhrchen zuerst von unten durch den Wasserablauf in das Dach. | Now insert the gargoyle with the tube first from below through the water drain into the roof. | Introduisez maintenant la gargouille avec le petit tube dans le toit, d'abord par le bas à travers l'écoulement d'eau. | Steek nu de waterspuwer met de buis eerst van onderaf door de waterafvoer in het dak.



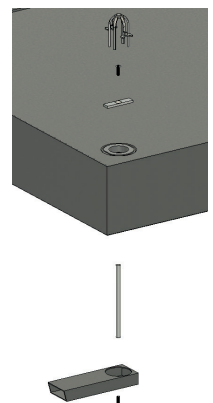
- 3) Halten Sie den Wasserspeier fest, während Sie den gesenkten Aluminiumflachstab, mit Senkung oben, auf den Wasserablauf legen und die Schraube im Aluminiumrohr festdrehen. | Hold the gargoyle firmly while placing the lowered aluminum flat bar, with countersink on top, on the water drain and tighten the screw in the aluminum tube.

Maintenez la gargouille pendant que vous posez la barre plate en aluminium abaissée, avec le lamage en haut, sur l'écoulement d'eau et vissez la vis. Vissez la vis dans le tube en aluminium.

Houd de wateruitloop stevig vast terwijl u de verlaagde aluminium platte staaf, met verzinking aan de bovenkant, op de waterafvoer plaatst en de schroef in de aluminium buis vast.



- 4) Richten Sie den Wasserspeier in die gewünschte Position aus und ziehen Sie die Schraube fest. | Align the gargoyle in the desired position and tighten the screw. | Orientez la gargouille dans la position souhaitée et serrez la vis. | Lijn de waterspuwer uit in de gewenste positie en draai de schroef vast.
- 5) Als letzten Schritt setzen Sie das Laubfanggitter ein. | The last step is to insert the leaf catcher grid. | La dernière étape consiste à mettre en place le grillage anti-feuilles. | De laatste stap is het plaatsen van het bladvangrooster.



Produktübersicht / Overview of product range / Gamme de produits / Productoverzicht



Hohlkammerplatten
Twinwall sheets



Profilplatten
Profile plates



Vordächer
Canopies



Terrassendächer
Terrace roofs



Paneele
Twinwall panels



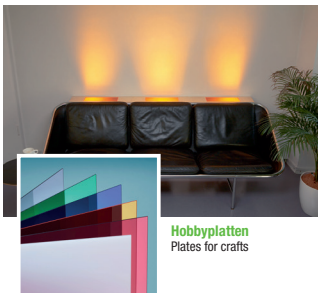
Ebene Platten
Polystyrene sheets



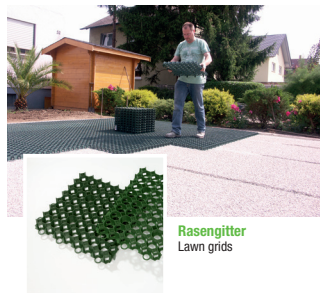
Bitumenwellplatten
Corrugated bitumen sheets



Gutta Shelltec
Corrugated recycling sheets



Hobbyplatten
Plates for crafts



Rasengitter
Lawn grids



Gartenprodukte
Garden products



Noppenbahn
Dimpled Membrane

... und vieles mehr!
... and much more!



Gutta Werke GmbH
Bau- und Heimwerkerprodukte
Bahnhofstraße 51-57
D-77746 Schutterwald
Telefon 0781 6090
Telefax 0781 6093200
info@gutta.com

www.gutta.com



www.scobalit.de

Scobalitwerk Wagner GmbH
Zürnkamp 27
D-21217 Seevetal-Meckelfeld
Telefon 040 2190210
Telefax 040 70011446
seevetal@scobalit.de

Scobalitwerk Wagner GmbH
Fichtenstraße 18
D-56584 Anhausen
Telefon 02639 962570
Telefax 02639 962571
anhausen@scobalit.de

Scobalitwerk Wagner GmbH
Hermann-Ilgen-Straße 7
D-04808 Wurzen
Telefon 03425 814708
Telefax 03425 814709
wurzen@scobalit.de

Scobalitwerk Wagner GmbH
Industriepark 3
D-97273 Kürnach
Telefon 09367 98440
Telefax 09367 984429
kuernach@scobalit.de

Scobalitwerk Wagner GmbH
Bahnhofstraße 51-57
D-77746 Schutterwald
Telefon 0781-9907900
Telefax 0781-6093207
offenburg@scobalit.de