



MINIMAX FILTER

DE Anleitung für Einbau und Wartung GRAF MINIMAX®
Filter Intern und Extern

>> Seite 1-8

EN Installation and maintenance instructions for
Graf MINIMAX®-Filter internal and external

>> Page 9-16

FR Notice d'installation et d'entretien
des filtres GRAF Minimax® internes et externes

>> Page 17-24

ES Instrucciones para la instalación y el montaje de
GRAF MINIMAX® interno y externo

>> Página 25-32





Otto Graf GmbH
Kunststofferzeugnisse
Carl-Zeiss-Str. 2-6
D-79331 Teningen
Tel.: +49 7641 589-66
Fax: +49 7641 589-50

mail@graf.info
www.graf-online.de

Anleitung für Einbau und Wartung GRAF MINIMAX®-Filter Intern und Extern

MINIMAX®-Filter Intern
Art Nr.: 340060

**MINIMAX®-Filter Extern
begehbar**
Art Nr.: 340061

**MINIMAX®-Filter Extern
PKW-befahrbar**
Art Nr.: 340062

GRAF Ausbaupaket MINIMAX
Art Nr. 342025



Die in dieser Anleitung beschriebenen Punkte sind unbedingt zu beachten. Bei Nichtbeachtung erlischt jeglicher Garantieanspruch. Für alle über GRAF bezogenen Zusatzartikel erhalten Sie separate in der Transportverpackung beiliegende Einbauanleitungen.

Fehlende Anleitungen sind umgehend bei uns anzufordern.

Eine Überprüfung der Komponenten auf eventuelle Beschädigungen hat unbedingt vor der Installation zu erfolgen.

Fehlende Anleitungen können Sie unter www.graf.info downloaden oder bei GRAF anfordern.

Inhaltsübersicht

1.	ALLGEMEINE HINWEISE	2
1.1	Sicherheit	2
1.2	Kennzeichnungspflicht	2
2.	EINBAUBEDINGUNGEN	2
2.1	MINIMAX®-Filter intern:	2
2.2	MINIMAX®-Filter extern begehbar:	2
2.3	MINIMAX®-Filter extern PKW-befahrbar:	2
3.	TECHNISCHE DATEN MINIMAX®-FILTER INTERN	3
4.	TECHNISCHE DATEN MINIMAX®-FILTER EXTERN	4
5.	EINBAU UND MONTAGE	5
5.1	MINIMAX®-Filter intern	5
5.2	MINIMAX®-Filter extern	6
5.2.1	Baugrube	6
5.2.2	Anschlüsse legen	6
5.2.3	Einsetzen und Verfüllen	6
5.2.4	Teleskop montieren	6
5.2.5	Teleskop PKW befahrbar	7
6.	INBETRIEBNAHME UND WARTUNG	7
6.1	Inbetriebnahme	7
6.2	Wartung	7
7.	WIRKUNGSGRAD	8
8.	MONTAGE REINIGUNGSEINHEIT	8

1. Allgemeine Hinweise

1.1 Sicherheit

Bei sämtlichen Arbeiten sind die einschlägigen Unfallverhütungsvorschriften nach BGV C22 zu beachten. Besonders bei Begehung der Behälter ist eine 2. Person zur Absicherung erforderlich.

Des Weiteren sind bei Einbau, Montage, Wartung, Reparatur usw. die in Frage kommenden Vorschriften und Normen zu berücksichtigen. Hinweise hierzu finden Sie in den dazugehörigen Abschnitten dieser Anleitung.

Bei sämtlichen Arbeiten an der Anlage bzw. Anlagenteilen ist immer die Gesamtanlage außer Betrieb zu setzen und gegen unbefugtes Wiedereinschalten zu sichern.

Die Firma GRAF bietet ein umfangreiches Sortiment an Zubehörteilen, die alle aufeinander abgestimmt sind und zu kompletten Systemen ausgebaut werden können. Die Verwendung anderer Zubehörteile kann dazu führen, dass die Funktionsfähigkeit der Anlage beeinträchtigt und die Haftung für daraus entstandene Schäden aufgehoben wird.

1.2 Kennzeichnungspflicht

Das Betriebswasser ist nicht zum Verzehr und zur Körperhygiene geeignet.

Alle Leitungen und Entnahmestellen von Brauchwasser sind mit den Worten „**Kein Trinkwasser**“ schriftlich oder bildlich zu kennzeichnen (DIN 1988 Teil 2, Abs. 3.3.2.) um auch nach Jahren eine irrtümliche Verbindung mit dem Trinkwassernetz zu vermeiden. Auch bei korrekter Kennzeichnung kann es noch zu Verwechslungen kommen, z.B. durch Kinder. Deshalb müssen alle Brauchwasser – Zapfstellen mit Ventilen mit **Kindersicherung** installiert werden.

2. Einbaubedingungen

2.1 MINIMAX®-Filter intern:

- Der MINIMAX®-Filter Intern ist geeignet für den Einbau in einen Vorschacht oder eine Zisterne
- Der Höhenunterschied zwischen Zulauf und Ablauf beträgt 80 mm
- Der Filter ist geeignet für Dachflächen bis 350 m².
- Die Maschenweite der Siebpatrone beträgt 0,5 mm.

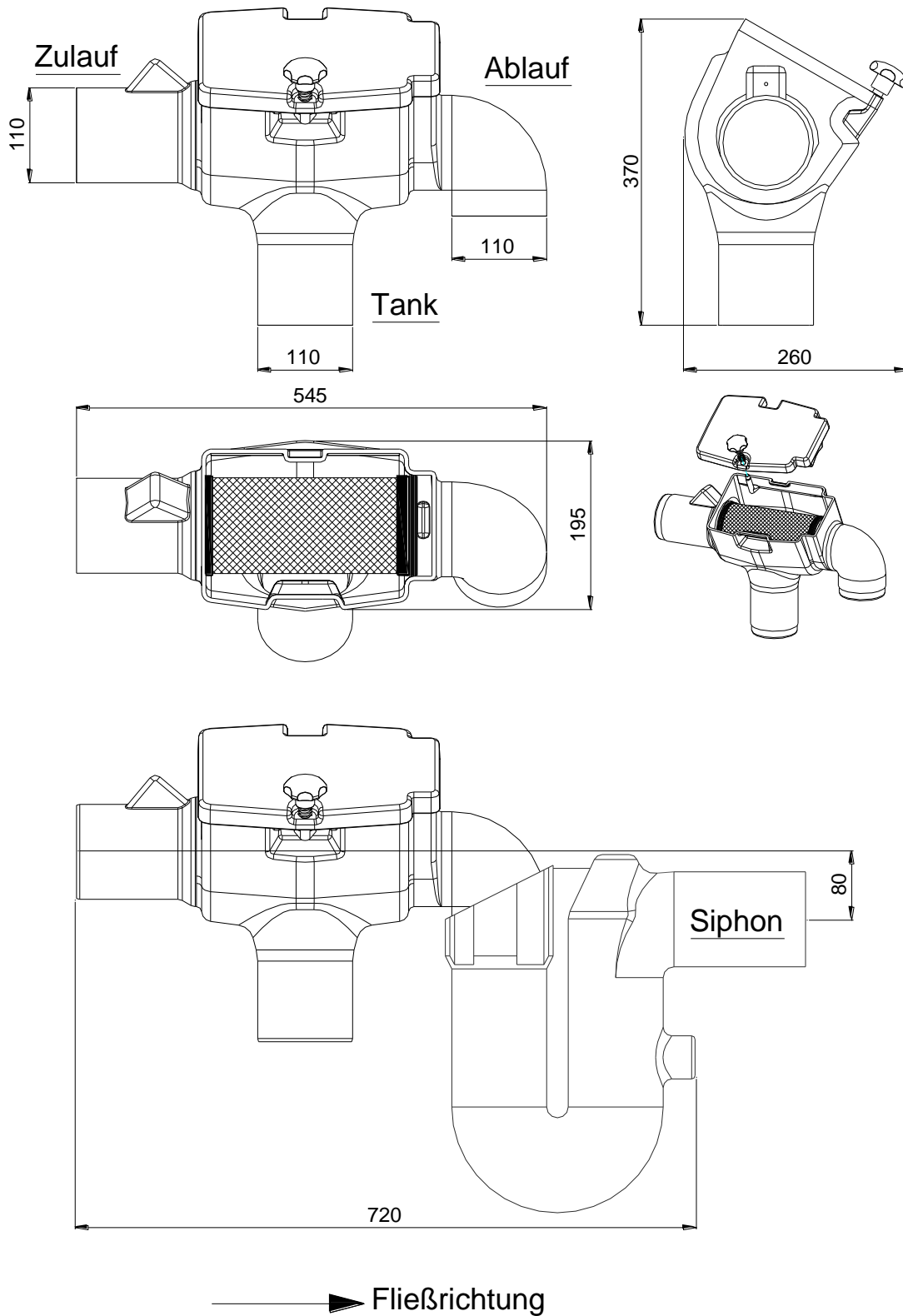
2.2 MINIMAX®-Filter extern begehbar:

- Der MINIMAX®-Filter Extern ist geeignet für den Einbau ins Erdreich vor einer Zisterne.
- Der MINIMAX®-Filter Extern begehbar darf nur im nicht befahrenen Grünbereich eingebaut werden.
- Der Höhenunterschied zwischen Zulauf und Ablauf beträgt 10 mm.
- Stufenlose Einbautiefe von 485 mm - 955 mm.
- Der Filter ist geeignet für Dachflächen bis 350 m².
- Die Maschenweite der Siebpatrone beträgt 0,5 mm.

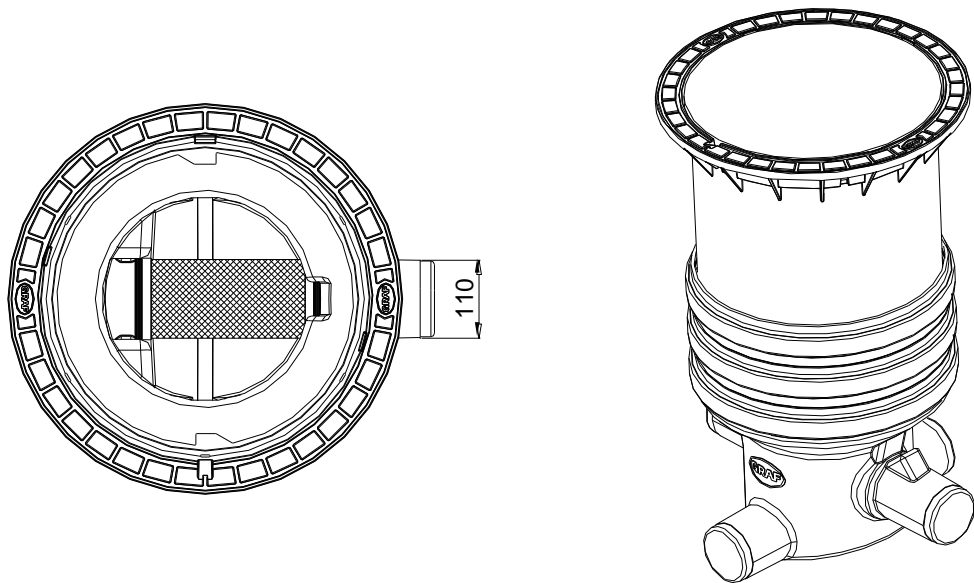
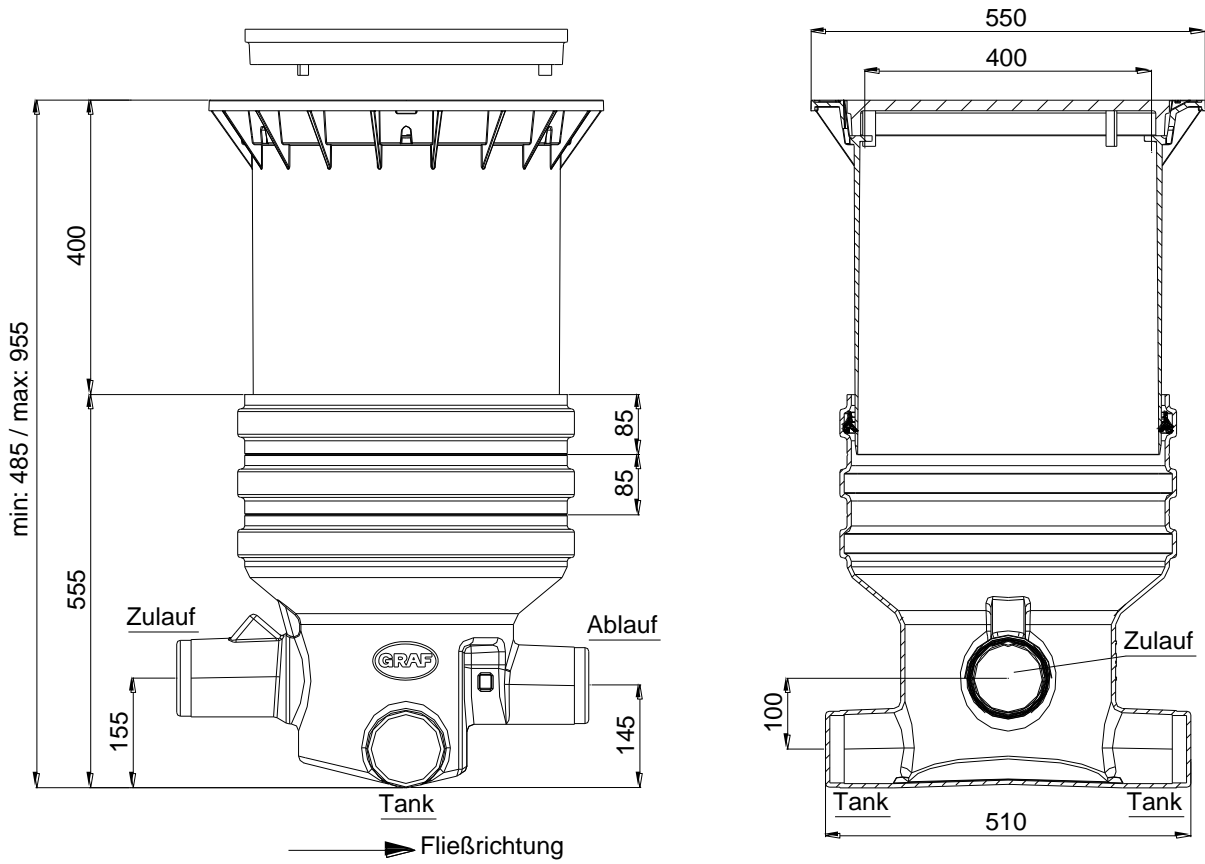
2.3 MINIMAX®-Filter extern PKW-befahrbar:

- Der MINIMAX®-Filter Extern PKW-befahrbar kann mit der Abd. Kl. B 125 unter PKW-befahrbaren Flächen eingebaut werden.

3. Technische Daten MINIMAX®-Filter intern



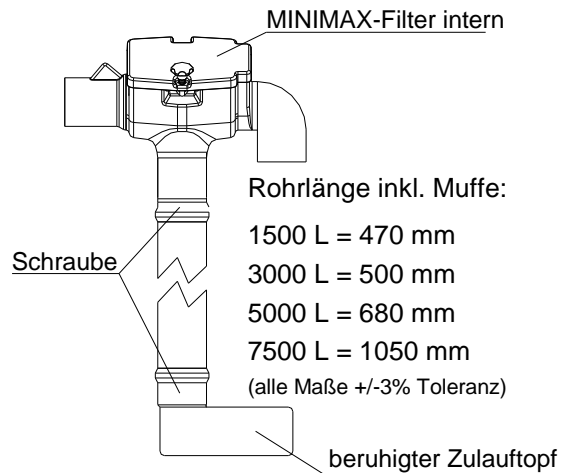
4. Technische Daten MINIMAX®-Filter extern



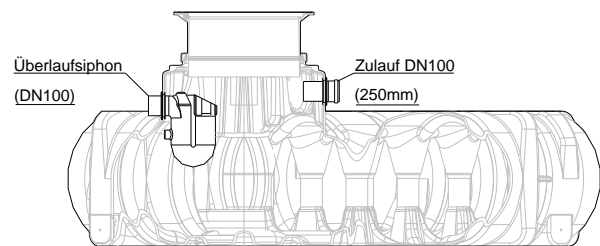
5. Einbau und Montage

5.1 MINIMAX®-Filter intern

Der MINIMAX®-Filter Intern wird wie in nebenstehender Abbildung gezeigt vorbereitet. Das Filtergehäuse wird über ein bauseits zu stellendes KG-Rohr mit dem beruhigten Zulauftopf (im Ausbaupaket MINIMAX enthalten) verbunden. Die Muffenverbindungen sollten mit handelsüblichen Spaxschrauben gesichert werden.

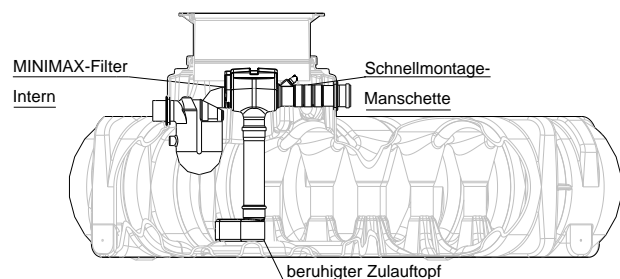


Anschließend werden am Zulauf und Überlauf des Erdtanks Platin ein 250 mm langes Zulaufrohr sowie der Überlaufsiphon, wie in der nebenstehenden Abbildung gezeigt, bis zum Anschlag eingeschoben.



Jetzt den vorbereiteten MINIMAX®-Filter Intern in den Tank einsetzen, der Bogen am Überlauf des Filters wird dabei in den Überlaufsiphon gesteckt. Das Zulaufrohr wird so ausgerichtet, dass es bündig mit dem Filterzulauf abschließt und anschließend mit der Schnellmontage-Manschette fixiert.

Auf keinen Fall dürfen im Überlauf Kleintiersperren installiert werden, da es durch Schmutz der zum Kanal geleitet wird zu Rohrverstopfungen kommen kann.



5. Einbau und Montage

5.2 MINIMAX®-Filter extern

5.2.1 Baugrube

Damit ausreichend Arbeitsraum vorhanden ist und der Filter gleichmäßig verdichtet werden kann, muss die Grundfläche der Baugrube die Filtermaße auf jeder Seite um ca. 300 mm überragen.

Die Böschung ist nach DIN 4124 anzulegen. Der Baugrund muss waagrecht und eben sein.

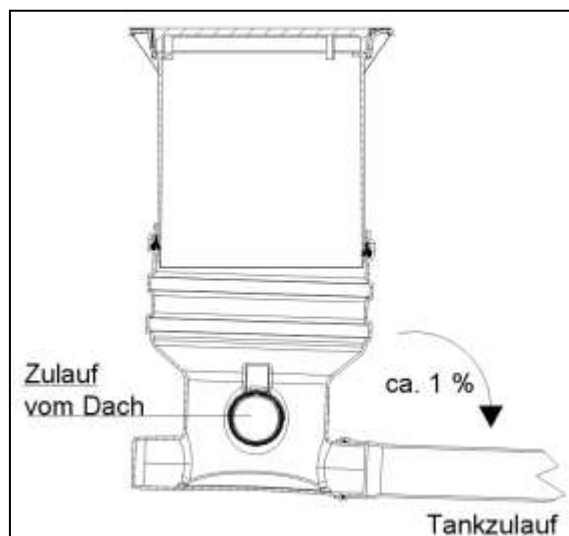
Die Tiefe der Grube ist so zu bemessen, dass die max. Einbautiefe (955 mm ab Oberkante Filter) nicht überschritten wird. Für die ganzjährige Nutzung der Anlage ist eine Installation der wasserführenden Anlagenteile im frostfreien Bereich notwendig, genaue Angaben hierzu erhalten Sie bei der zuständigen Behörde.

5.2.2 Anschlüsse legen

Sämtliche Zu- bzw. Überlaufleitungen sind mit einem Gefälle von mind. 1 % zu verlegen (nachträgliche Setzungen sind dabei zu berücksichtigen). Der Anschluss erfolgt an den angeformten Stutzen am Filtergehäuse. Um die Fließgeschwindigkeit des Wassers zu reduzieren sollte das Zulaufrohr vor dem Filter ca. 2 m waagrecht verlegt werden.

Die DIN 1986 ist unbedingt zu beachten, d.h. \varnothing Zulauf \leq \varnothing Ablauf.

Wird nur einer der beiden Tankzulaufstutzen angeschlossen, sollte der Filter ca. 1 % in die Richtung der Leitung geneigt werden, damit im Gegenüberliegenden Stutzen kein Wasser stehen bleiben kann.



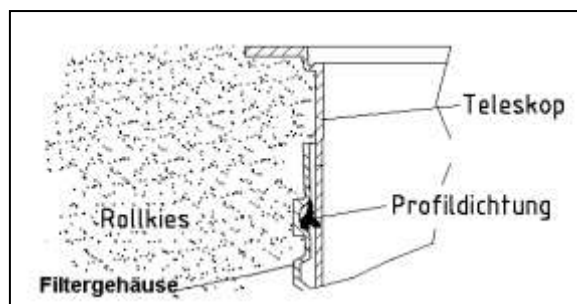
5.2.3 Einsetzen und Verfüllen

Der Filter ist stoßfrei in die vorbereitete Baugrube einzubringen. Vor dem Anfüllen mit Rundkornkies ist die Lage des Filters zu prüfen, anschließend wird in Schichten von ca. 30 cm die Umhüllung angefüllt.

Die einzelnen Lagen müssen gut verdichtet werden (Handstampfer). Beim Verdichten ist eine Beschädigung des Filters zu vermeiden. Es dürfen auf keinen Fall mechanische Verdichtungsmaschinen eingesetzt werden. Die Umhüllung muss mind. 30 cm breit sein.

5.2.4 Teleskop montieren

Das Teleskop wird von oben in das Filtergehäuse eingeschoben. Es ist unbedingt darauf zu achten, dass die Zuleitung im endgültig eingebauten Zustand nicht vom Teleskop ganz oder teilweise verschlossen wird. Vor dem Einschieben wird die Profildichtung in die Dichtnut des Gehäuses eingesetzt. Das Teleskop, sowie die Dichtung müssen mit der mitgelieferten Schmierseife (keine Schmierstoffe auf Mineralölbasis verwenden) großzügig eingerieben werden.



Achtung: Trocknet die Schmierseife an lässt sich das Teleskop nur noch sehr schwer bewegen und es besteht die Gefahr, dass die Dichtung aus der Dichtnut rutscht. Vor dem Verfüllen muss die Dichtung auf ihren korrekten Sitz überprüft werden. Das Teleskop muss ausreichend unterfüttert werden, so dass sich Kräfte auf keinen Fall auf das Gehäuse übertragen können.

Der Filter ist auf keinen Fall befahrbar und darf nur im nicht befahrenen Grünbereich installiert werden.

5. Einbau und Montage

5.2.5 Teleskop PKW befahrbar

Um die PKW - Befahrbarkeit zu gewährleisten muss unter dem Teleskopkragen mit Magerbeton unterfüttert werden. Die anzufüllende Betonschicht muss mind. 20 cm breit und ca. 30 cm dick sein.

Achtung: Unbedingt die Stahl – Gussabdeckung verwenden. Verkehrslasten von LKW sind nicht zulässig. Das Teleskop muss ausreichend unterfüttert werden, so dass sich Kräfte auf keinen Fall auf das Gehäuse übertragen können.

6. Inbetriebnahme und Wartung

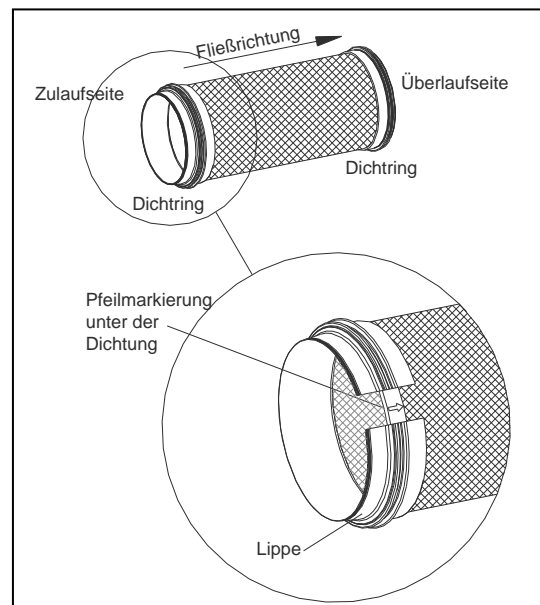
6.1 Inbetriebnahme

Vor Inbetriebnahme ist die Siebfläche gründlich mit einem fettlösenden Putzmittel zu reinigen. Alternativ ist auch eine Reinigung in der Geschirrspülmaschine (40° - max. 60°) möglich. Schmutz, der durch die Montage ins Filtergehäuse gelangt ist, ist zu entfernen.

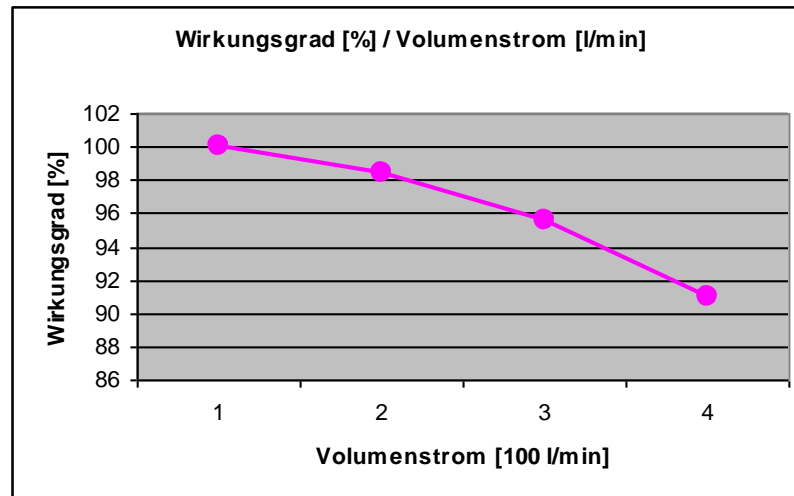
Der Siebeinsatz funktioniert aufgrund der Siebstruktur nur in einer bestimmten Fließrichtung, diese ist durch eine Pfeilmarkierung im Metallring auf der Zulaufseite kenntlich gemacht. Beim Einsetzen der Filterpatrone darauf achten, dass die Verbindungsnaht der Siebfläche oben liegt.

6.2 Wartung

Die gesamte Anlage ist mind. alle drei Monate auf Dichtheit, Sauberkeit und Standsicherheit zu überprüfen. Um eine gleichmäßig hohe Wasserausbeute zu gewährleisten ist die Siebfläche in regelmäßigen Abständen auf Verschmutzungen zu prüfen und ggf. zu reinigen. Bei Wartungen am integrierten Filter ist zusätzlich der Überlaufsiphon regelmäßig zu kontrollieren und zu reinigen.



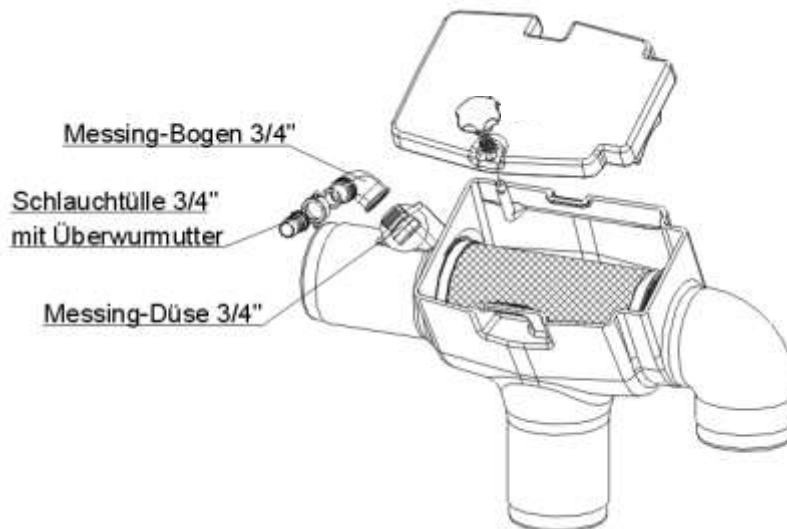
7. Wirkungsgrad



Bei einem normalen Regen von 150 l/s je ha fällt auf eine Dachfläche von 150 m² ca. 2,25 l/s, das entspricht 135 l/min.

Der MINIMAX[®]-Filter hat bei diesem Volumenstrom einen Wirkungsgrad von 99 %, d. h. in der Praxis, dass ein Erdtank mit 4000 L Volumen in ca. 30 Minuten komplett gefüllt ist.

8. Montage Reinigungseinheit



Die Messing Düse $\frac{3}{4}$ " wird in die vorgesehene Öffnung auf der Zulaufseite des Filtergehäuses eingesetzt und von außen mit dem Messing-Bogen fixiert. Anschließend die Messing-Schlauchtülle mit Überwurfmutter aufschrauben und mit dem Schlauch (bauseits) verbinden. Der Schlauch wird durch das Leerrohr zur Pumpe geführt und auf der Druckseite nach einem Absperrhahn mit der Druckleitung verbunden.



Installation and maintenance instructions for GRAF MINIMAX[®]-Filter internal and external

MINIMAX[®]-Filter Internal
Order No.: 340060

MINIMAX[®]-Filter External pedestrian
Order No.: 340061

MINIMAX[®]-Filter External for areas traversed by light traffic
Order No.: 340062

GRAF Filter package MINIMAX
Order No. 342025



The points described in these instructions must be observed under all circumstances. All warranty rights are invalidated in the event of non-observance. Separate installation instructions are enclosed in the transportation packaging for all additional articles purchased from GRAF.

Missing instructions must be requested from us immediately.

The components must be checked for any damage prior to installation under all circumstances.

Missing instructions can be downloaded on www.graf.info or can be requested from GRAF.

Table of contents

1.	GENERAL NOTES	10
1.1	Security	10
1.2	Identification obligation	10
2.	INSTALLATION CONDITIONS	10
2.1	MINIMAX [®] -Filter internal:	10
2.2	MINIMAX [®] -Filter external pedestrian:	10
2.3	MINIMAX [®] -Filter extern PKW-befahrbar:	10
3.	TECHNICAL DATA MINIMAX [®] -FILTER INTERNAL	11
4.	TECHNICAL DATA MINIMAX [®] -FILTER EXTERNAL	12
5.	INSTALLATION AND ASSEMBLY	13
5.1	MINIMAX [®] -Filter internal	13
5.2	MINIMAX [®] -Filter external	14
6.	COMMISSIONING AND SERVICE	15
6.1	Commissioning	15
6.2	Service	15
7.	EFFICIENCY / PERFORMANCE	16
8.	MOUNTING OF CLEANING UNIT	16

1. General notes

1.1 Security

The relevant accident prevention regulations according to BGV C22 must be observed during all work. Particularly when walking on the tanks, a 2nd person is required to secure the tank.

The relevant regulations and standards must additionally be taken into consideration during installation, assembly, servicing, repair, etc. Relevant notes can be found in the corresponding sections of these instructions.

During all work on the system or parts of the system, the entire system must always be rendered inoperable and secured to prevent unauthorised reactivation.

GRAF offers an extensive range of accessories, all of which are designed to match each other and which can be extended to form complete systems. The use of other accessories may lead to impediments to the system's functional capability, therefore invalidating liability for resulting damage.

1.2 Identification obligation

The water in these systems is not suitable for consumption or personal hygiene.

All pipe work and outlets of the water systems are to be labelled with the words **“Not drinking water”** either in words or graphically (German norm DIN 1988 Part 2, paragraph 3.3.2.) so that after years of use, an accidental connection to the drinking water system is prevented. Even when correctly labelled it may possibly be mistaken, for example by children. For this reason, all the outlets of the systems process water must be fitted with **child safe valves**.

2. Installation conditions

2.1 MINIMAX[®]-Filter internal:

- The MINIMAX[®]-Filter Internal is suitable for installation in a pilot shaft or in a cistern
- The difference in height between the supply pipe and outlet is 80 mm
- The filter is suitable for roof areas up to 350 m².
- The mesh aperture in the filter cartridge is 0.5 mm.

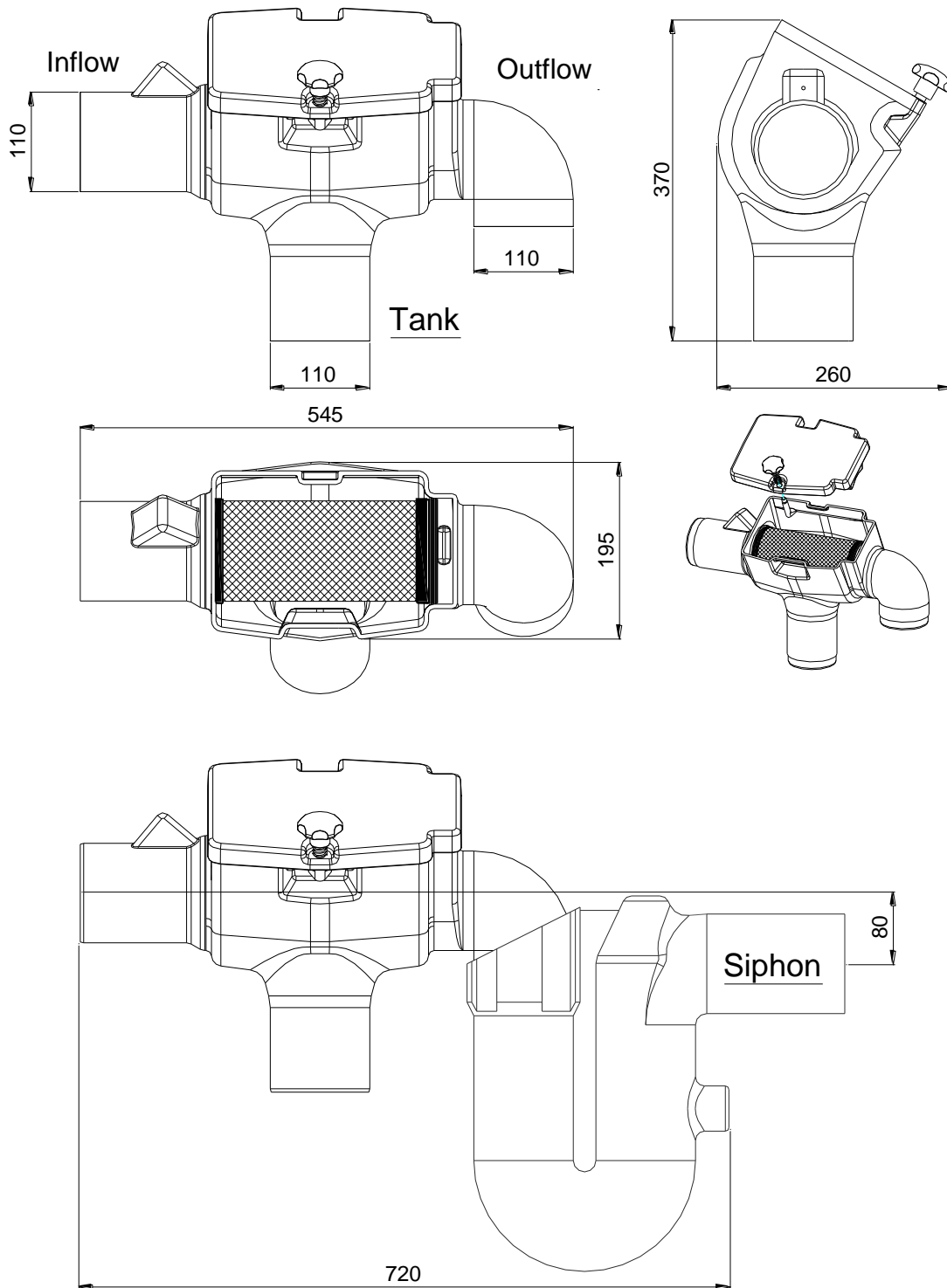
2.2 MINIMAX[®]-Filter external pedestrian:

- The MINIMAX-Filter External is suitable for installation underground prior to a cistern inlet.
- The MINIMAX-Filter External may only be installed in areas that are not traversed by traffic.
- The difference in height between the supply pipe and outlet is 10 mm
- Stepless installation depth from 570 mm to 1050 mm.
- The filter is suitable for roof areas up to 350 m².
- The mesh aperture in the filter cartridge is 0.5 mm.

2.3 MINIMAX[®]-Filter external for areas traversed by light traffic:

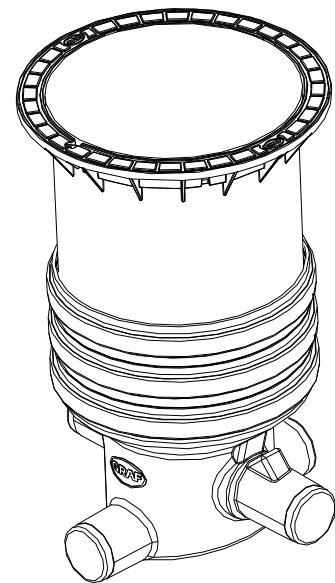
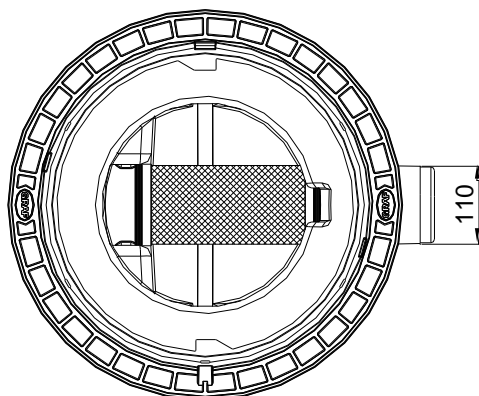
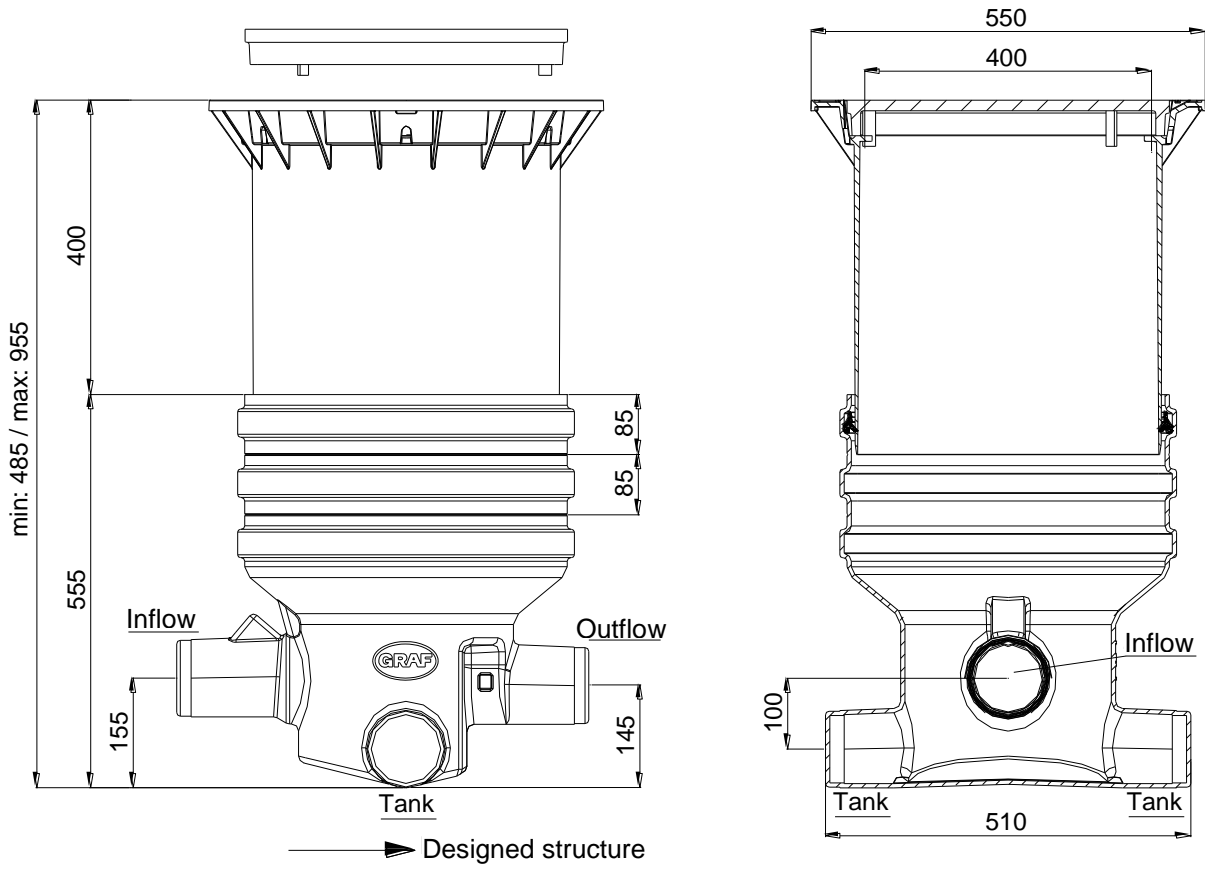
- The MINIMAX[®]-Filter External for areas traversed by light traffic could be installed in areas traversed by light traffic by using the cast iron cover class B 125.

3. Technical data MINIMAX®-Filter Internal



➔ **Designed structure**

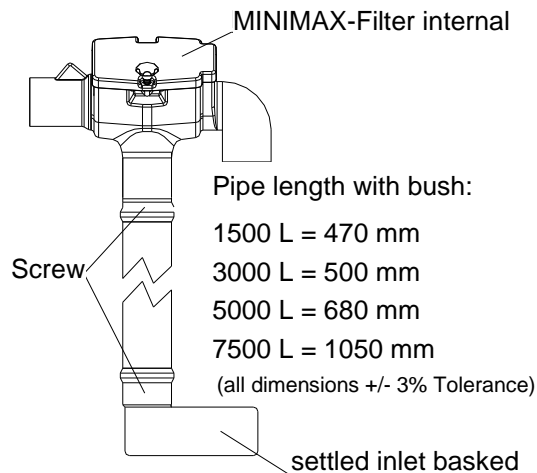
4. Technical data MINIMAX®-Filter External



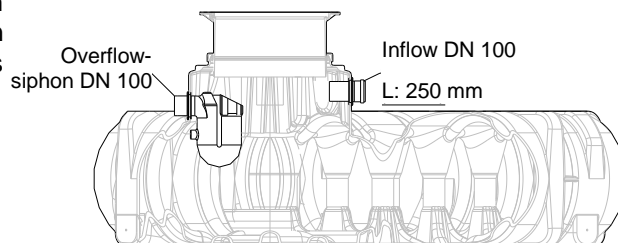
5. Installation and assembly

5.1 MINIMAX®-Filter internal

The MINIMAX®-Filter Internal is prepared as shown in the adjacent depiction. The filter housing is connected via the on site installed canalisation pipe to the stabilising inlet well (included in the MINIMAX add on packet). The couplings should be secured with commercial self tapping screws.

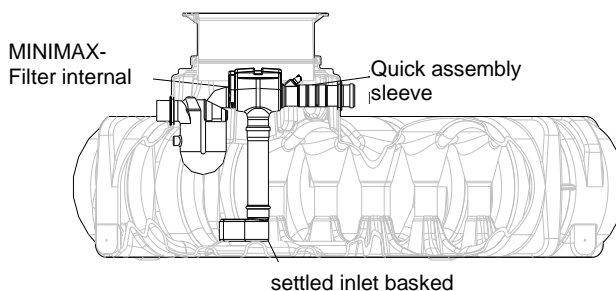


Following this a 250 mm long inlet pipe and an overflow siphon are pushed in to the Platin underground tank until the end stop position as shown in the adjacent depiction.



Now the prepared MINIMAX®-Filter internal is installed in the tank, the elbow of the overflow from the filter is also connected now to the siphon. The inlet pipe is so to position that it is flush with the filter inlet and then finally fixed in place with the quick assembly collar.

Under no circumstance may a mesh barrier to prevent small animals entering the tube be installed as this will eventually lead to a blockage from debris in the pipe.



5. Installation and assembly

5.2 MINIMAX®-Filter external

5.2.1 Excavation

So that sufficient working room is available and the filter can be evenly embedded, the surface area of the excavation should exceed the filter dimensions on all sides by approximately 300 mm.

The excavation slope is according to DIN 4124. The installations excavation must be level and smooth.

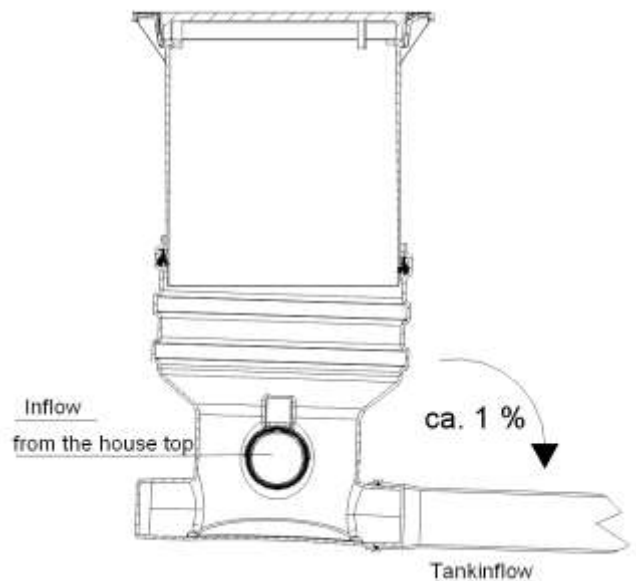
The depth of the excavation must be measured so that the maximum installation depth (970 mm from the top surface of the filter) is not exceeded. For an all year round utilisation of the system it is necessary that the water transporting parts of the installation and equipment are installed in a frost free environment, precise data regarding this should be requested from the appropriate administrative authority.

5.2.2 Laying connections

All supply and run off pipes must have a gradient of at least 1% (subsequent settling of the fill materials should be taken into account). The connection is made to the moulded pipe connections on the filter housing. To reduce the flow rate of the water the inlet pipe should be laid level for approximately the last 2 m before joining the filter.

The German DIN 1986 must be complied with, this means \varnothing inlet and $\leq \varnothing$ outlet.

If only one of the two tank supply pipe connections be connected then the filter should be inclined approximately 1% towards the pipe so that no water may remain standing at the opposite connection.



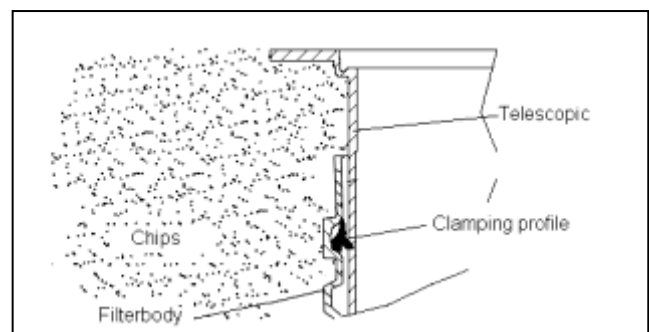
5.2.3 Placing and filling

The filter is to be installed without damage in the prepared excavation. Before back-filling with smooth sand the position of the filter should be checked and then embedded in layers of not more than 30 cm.

Each layer must be well compacted with a hand held tamper. Care must be taken during the embedding to ensure the filter is not damaged. Under no circumstances should powered compacting machines be used. The surrounding back fill must be at least 30 cm wide.

5.2.4 Telescope installation

The telescope is pressed into the filter housing from above. It is important to pay attention that the inlet pipe is not obstructed in any way by the telescope when installed. Before pushing in the telescope the profiled sealing ring is placed in the housings recess. The telescope and the sealing ring must be thoroughly coated with the lubricating soap included in the delivery (use no lubrication that is mineral oil based). **Attention:** If the lubricating soap



becomes dry and the telescope becomes difficult to move then there is the danger that the sealing ring will be forced out of its recess. Before filling the sealing ring must be checked once again that it is seated correctly in position. The telescope must be sufficiently embedded and supported that no forces are transferred to the housing.

The filter may under no circumstances be traversed by traffic and is only to be installed in green areas.

5. Installation and assembly

5.2.5 Telescope suitable for light traffic

To ensure the function in areas traversed by light traffic, the telescope must be embedded around the collar with lean mixed concrete.

The concrete encasement must be uninterrupted, 20 cm wide and approximately 30 cm deep.

Attention: It is important to use the cast steel cover. Transport vehicle weight of heavy goods vehicles and machinery is not permitted. The telescope must be sufficiently embedded and supported that no forces are transferred to the housing.

6. Commissioning and Service

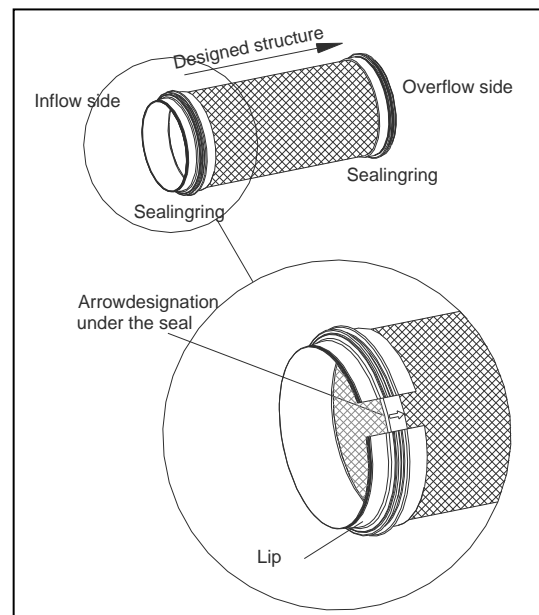
6.1 Commissioning

Before putting the system into use the filter sieve surface is to be thoroughly cleaned with asolvent based cleaning fluid. Alternatively the filter sieve may be cleaned in a dish washer (40° - max. 60°). Any dirt that gets into the filter housing during the assembly must be thoroughly removed.

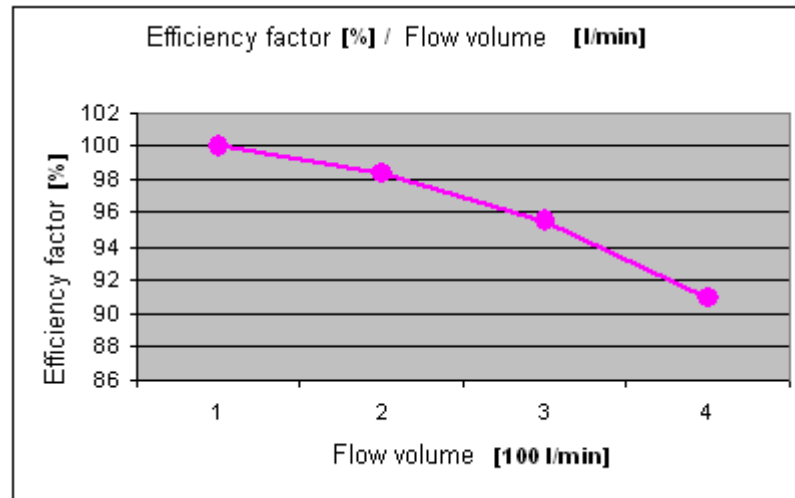
The filter sieve functions only in one flow direction due to the designed structure, the direction is marked on the metal ring with an arrow on the inlet side. When installing the filter cartridge pay attention that the joint seam of the sieve surface is positioned upward.

6.2 Service

The complete system is to be inspected at least every 3 months for leakage, cleanliness stability. To ensure the expected water yield is delivered, it is important to inspect and to clean the filter sieve at regular intervals. When carrying out a regular service of the integrated filter it is also required that the overflow siphon is checked and cleaned.



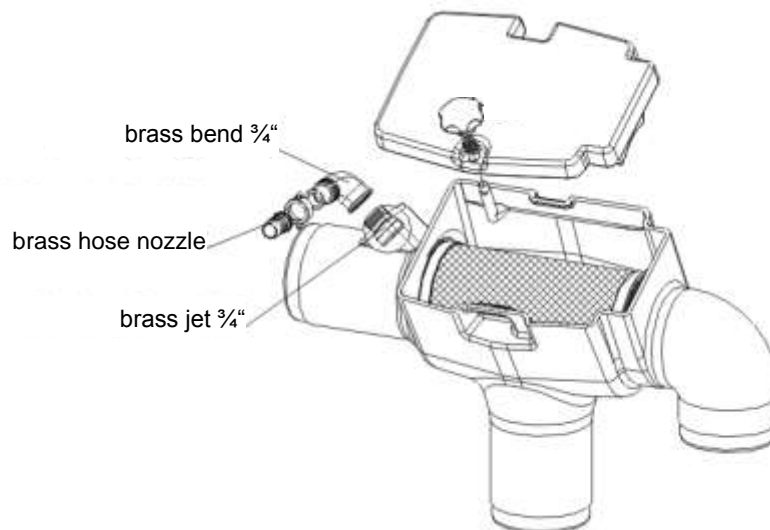
7. Efficiency / Performance



In the case of normal rainfall of 150 l/s, the amount of water to be harvested from a roof area of 150 m² is approximately 2.25 l/s, that is equal to 135 l/min.

The MINIMAX-Filter has with this flow volume an efficiency factor of 99%, this means in real terms that a tank with a volume of 4000 l will be filled in approximately 30 minutes.

8. Mounting of cleaning unit



The brass jet 3/4" is to be inserted in the provided aperture at the inlet side of the filter housing and fixed with the brass bend from the outside. Afterwards the brass hose nozzle is to be screwed on with a union nut and connected with the hose (provided by customer). The hose is conducted through the empty conduit to the pump and linked with the pressure line on the pressure side after a cut-off cock.

Notice d'installation et d'entretien des filtres GRAF Minimax[®] internes et externes

MINIMAX[®] - Filtre interne

Réf. : 340060

MINIMAX[®] - Filtre externe Passage piétons

Réf. : 340061

MINIMAX[®] - Filtre externe Passage véhicules $\leq 2T$

Réf : 340062

GRAF Pack Filtre MINIMAX

Réf.: 342025



Afin de garantir le bon fonctionnement et la longévité de votre installation, il est important de respecter scrupuleusement les instructions de mise en place du fabricant. Tout manquement à ces règles annulera systématiquement la garantie.

Toute notice manquante doit nous être réclamée sans délai.

Avant d'installer les composants, il est important de vérifier que celle-ci n'a pas été endommagée.

Les notices manquantes peuvent être téléchargées sur www.graf.info ou être demandées auprès de la société GRAF.

Sommaire

1.	GÉNÉRALITÉS	18
1.1	Sécurité	18
1.2	Marquage	18
2.	INSTALLATION	18
2.1	Filtre Minimax interne:	18
2.2	Filtre Minimax externe passage piétons:	18
2.3	Filtre Minimax Externe passage véhicules ($\leq 2T$):	19
3.	SPECIFICATIONS TECHNIQUES: FILTRE MINIMAX INTERNE	19
4.	SPECIFICATION TECHNIQUES: FILTRE MINIMAX EXTERNE	20
5.	INSTALLATION ET MONTAGE	21
5.1	Filtre Minimax interne	21
5.2	Filtre Minimax externe	22
5.2.1	Excavation	22
5.2.2	Raccordement	22
5.2.3	Mise en place et remplissage	22
5.2.4	Montage de la rehausse telescopique passage piétons	22
5.2.5	Rehausse telescopique passage véhicules ($\leq 2T$)	23
6.	MISE EN SERVICE ET ENTRETIEN	23
6.1	Mise en service	23
6.2	Entretien	23
7.	RENDEMENT DU FILTRE	24
8.	MONTAGE DE LA BUSE DE NETTOYAGE	24

1. Généralités

1.1 Sécurité

Les règles de sécurité doivent impérativement être respectées lors de l'installation de la cuve. Durant l'inspection de la cuve, une 2^{ème} personne doit être présente.

Les instructions d'installation, de montage, d'entretien et de réparation indiquées ci-après doivent être scrupuleusement respectées.

Durant toute intervention sur la cuve ou les accessoires, l'installation complète doit être mise hors service.

Pour des raisons de sécurité, le couvercle de la cuve doit impérativement être verrouillé.

Seuls les couvercles et rehausses GRAF doivent être utilisés.

Le filtrage ne rend pas l'eau de pluie potable. Vous devez impérativement apposer à proximité de chaque sortie d'eau de pluie la mention « Eau non potable ».

En aucun cas l'eau de pluie ne doit circuler dans les tuyaux d'eau potable du réseau. Une seule tuyauterie doit alimenter les toilettes et la machine à laver le linge. Celle-ci doit être branchée à partir d'une station de pilotage réglementaire (de type station de pilotage GRAF répondant aux normes européennes en vigueur) prévoyant en sécurité une disconnexion entre les deux réseaux et un trop-plein.

La société GRAF vous propose une large gamme d'accessoires d'une grande compatibilité. L'utilisation d'autres accessoires peut contribuer à un mauvais fonctionnement de l'installation. Les dommages subis dans ce cas ne sont pas garantis.

1.2 Marquage

L'eau de pluie simplement filtrée (c'est-à-dire non traitée) ne doit en aucun cas être utilisée pour une consommation courante ou l'hygiène corporelle.

Afin d'éviter toute confusion, toutes les sorties d'eau de pluie doivent être signalées par la mention écrite ou en image « **Eau non potable** ». Les tuyauteries doivent être marquées d'un adhésif de couleur pour être repérées facilement. Toutes les sorties doivent être équipées de vannes « sécurité enfant ».

2. Installation

2.1 Filtre Minimax interne:

- Le filtre Minimax interne est adapté pour la mise en place dans une cuve ou un regard de visite.
- L'entre-axe entre l'arrivée des eaux de pluie et la sortie trop-plein est de 80 mm
- Convient aux surfaces de toiture $\leq 350 \text{ m}^2$.
- Epaisseur de la maille filtrante: 0,5 mm.

2.2 Filtre Minimax externe passage piétons:

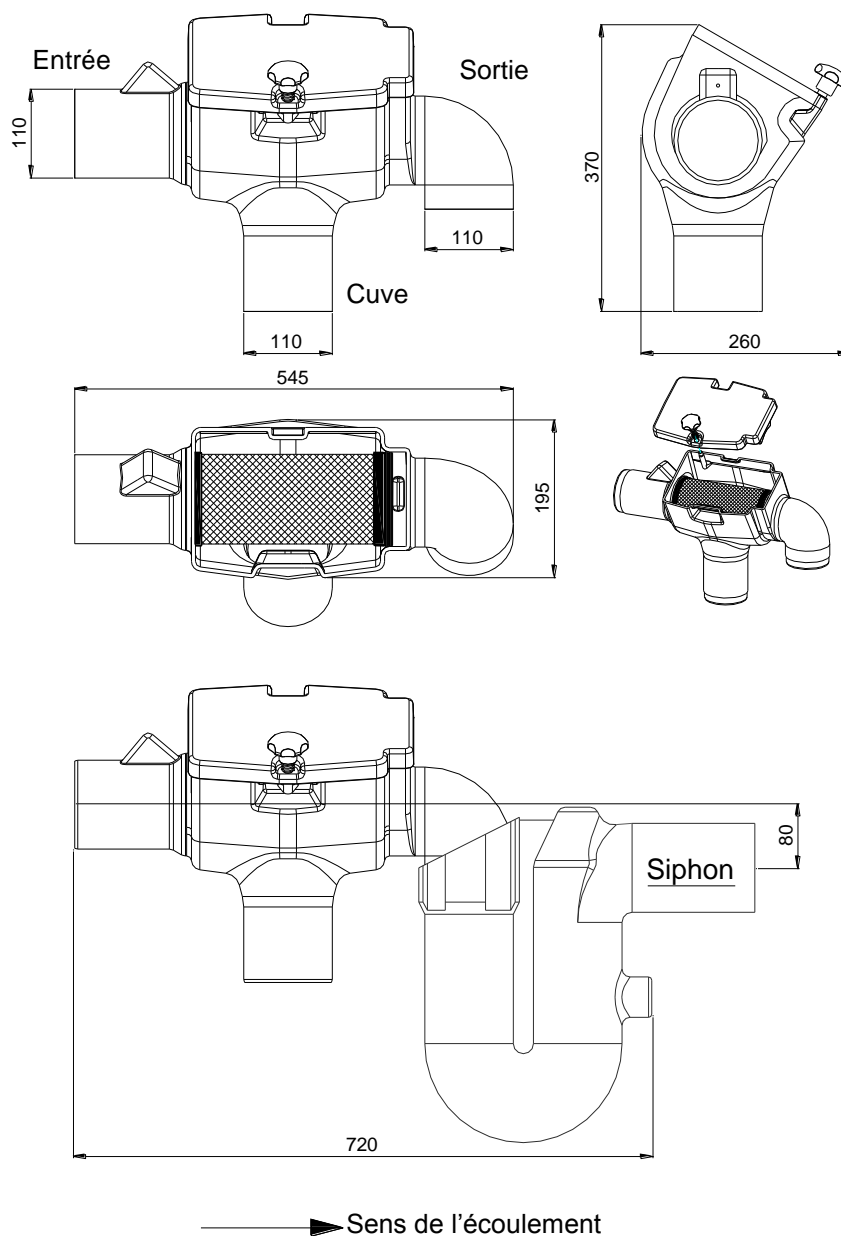
- Le filtre Minimax externe doit être enterré avant la cuve de récupération d'eau de pluie.
- Il est interdit de circuler avec un véhicule sur le Filtre Minimax Externe – passage piétons – rehausse télescopique couleur vert, couvercle PE couleur vert.
- Faible entre-axe: 10 mm.
- Profondeur d'installation ajustable de 485 mm à 955 mm.
- Convient aux surfaces de toiture $\leq 350 \text{ m}^2$.
- Epaisseur de la maille filtrante: 0,5 mm.

2. Installation

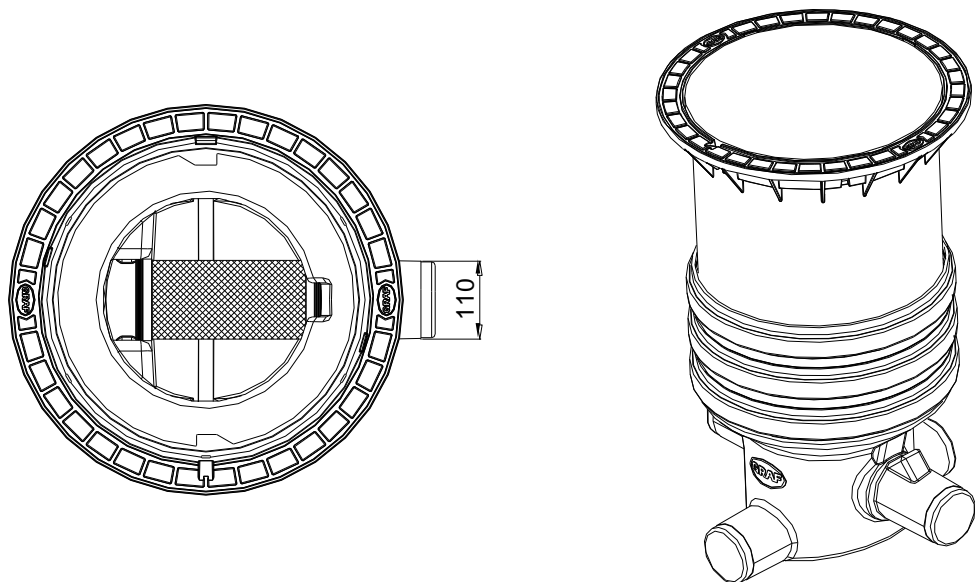
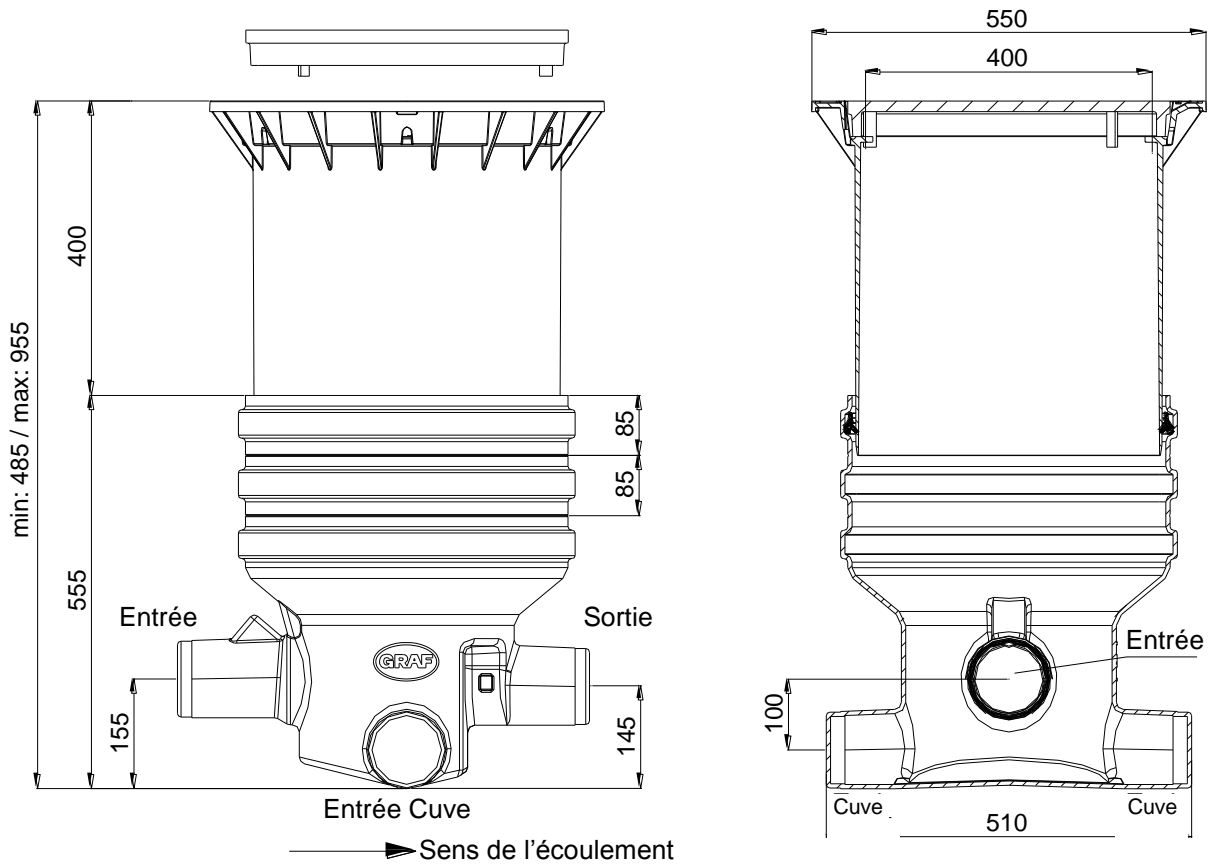
2.3 Filtre Minimax Externe passage véhicules ($\leq 2T$):

- Possibilité de circuler sur la rehausse télescopique couleur noir avec couvercle en fonte pour les véhicules de la catégorie B d'un poids inférieur ou égal à 2 tonnes.
- En aucun cas ce filtre ne doit être installé dans un lieu de passage de camions.
- La hauteur de recouvrement au-dessus du tuyau PVC d'arrivée d'eau de pluie dans le filtre doit être au minimum de 450 mm.
- Profondeur d'installation ajustable de 485 mm à 955 mm.
- Convient aux surfaces de toiture $\leq 350 \text{ m}^2$.
- Epaisseur de la maille filtrante : 0,5 mm.

3. Spécifications techniques: filtre Minimax interne



4. Spécification techniques: Filtre Minimax externe

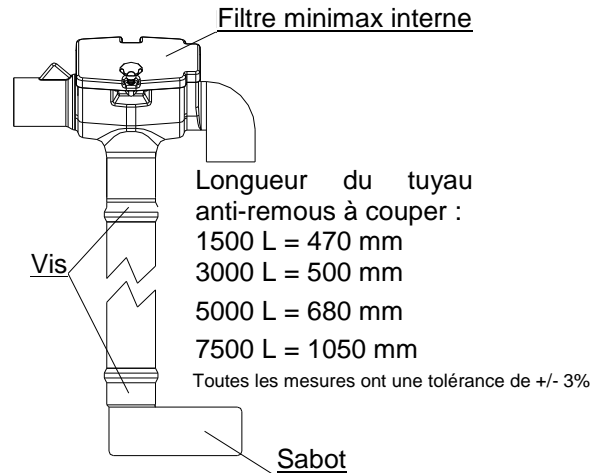


5. Installation et montage

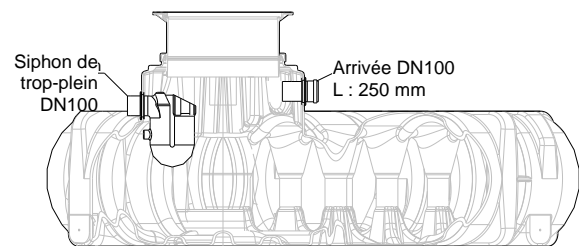
5.1 Filtre Minimax interne

Avant son installation, le filtre Minimax interne doit être préparé comme le montre le schéma ci-contre. Le tuyau anti-remous en PVC DN 100 (fournis) reliant le filtre au manchon percé ou au sabot est à couper selon le tableau suivant :

Fixer les manchons à l'aide de vis autoperforeuses.

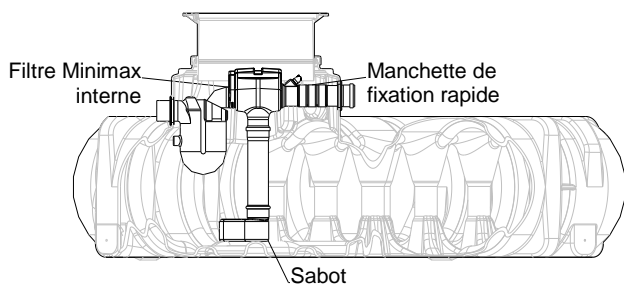


Ensuite, insérer le manchon de 250 mm (joint à lèvres à l'ext. de la cuve) dans l'entrée de la cuve Platin et insérer le siphon dans la sortie de cuve, comme le montre le schéma ci-contre.



Insérer le filtre Minimax interne dans la cuve, et insérer le trop-plein du filtre dans le coude du siphon de trop-plein. Insérer ensuite le tuyau d'arrivée jusqu'à ce qu'il soit en bout à bout avec l'entrée du filtre, puis fixer à l'aide de la manchette de fixation rapide.

N'installer en aucun cas de dispositif type grille anti-nuisibles, cela pouvant entraîner l'occlusion du filtre.



5. Installation et montage

5.2 Filtre Minimax externe

5.2.1 Excavation

Pour une bonne mise en place du filtre, prévoir une excavation minimum de 30 cm tout autour du filtre. Ne pas placer le filtre au pied d'une pente ou d'un talus : le terrain doit être plan.

Profondeur de l'excavation : le bord inférieur du filtre doit être à une profondeur maximum de 955 mm. Disposer au fond de l'excavation une couche de gravier 8/16 d'environ 10 cm recouvert d'une couche de sable fin d'environ 5 cm

5.2.2 Raccordement

Poser le filtre dans l'excavation préparée et effectuer les branchements avec les tuyaux PVC (arrivée eau de pluie de la gouttière et évacuation vers la cuve et le trop-plein de sécurité). Utiliser du tuyau d'assainissement DN100 avec manchon DN 100 à joint à lèvres.

Ces tuyaux PVC doivent être posés avec une pente d'au minimum 1 %.

Il est impératif d'effectuer le branchement du trop-plein afin d'éviter un retour vers l'arrivée de l'eau de pluie.

Attention ! \varnothing arrivée \leq \varnothing évacuation

5.2.3 Mise en place et remplissage

Insérer le filtre dans l'excavation. Avant de commencer à remblayer avec du gravier, vérifier que le filtre soit posé de niveau, puis remblayer par couches de 30 cm, avec du gravier rond 8/16.

Veiller à bien tasser le remblai de manière homogène. Attention à ne pas endommager le joint lors du compactage. Ne pas tasser à l'aide d'une machine, mais avec les pieds. Le diamètre du remblai autour du filtre doit être d'au moins 30 cm plus grand que le diamètre du filtre.

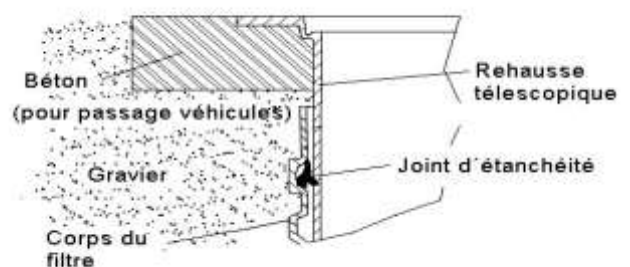
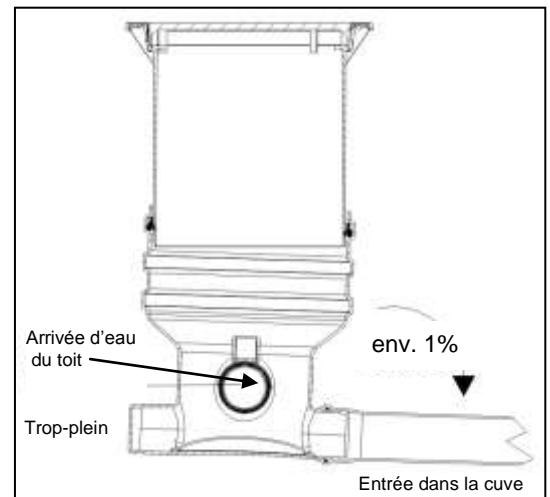
5.2.4 Montage de la rehausse télescopique passage piétons

Avant de positionner la rehausse, insérer le joint d'étanchéité dans la rainure du corps du filtre. Enduire ensuite généreusement le joint et la rehausse avec la graisse blanche (ne pas utiliser de graisse à base d'huile minérale, trop agressive pour le joint).

Faire glisser la rehausse télescopique dans le corps du filtre. **Attention !** Vérifier que le manchon d'arrivée d'eau de pluie ne soit pas partiellement ou entièrement obstrué par la rehausse.

Attention ! Ne pas laisser sécher la graisse blanche : le positionnement de la rehausse sera plus difficile et le joint EPDM risque de se déloger de la rainure et l'étanchéité ne sera plus garantie.

Vérifier le bon positionnement du joint d'étanchéité avant de remblayer autour de la rehausse. Bien tasser le remblai autour de la rehausse, de sorte qu'aucune pression extérieure ne modifie le positionnement de la rehausse télescopique.



5. Installation et montage

5.2.5 Rehausse télescopique passage véhicules ($\leq 2T$)

Installer la rehausse comme indiqué dans le § 5.2.4. Dans le cas où des voitures circulent au-dessus du filtre Minimax externe, il est impératif d'installer une dalle de répartition en béton maigre autour de la rehausse, au minimum sur une largeur de 20 cm et une hauteur de 30 cm (voir schéma 5.2.4).

Attention ! Utiliser impérativement le couvercle en fonte. Uniquement prévu pour passage véhicules ≤ 2 tonnes.

Vérifier le bon positionnement du joint d'étanchéité avant de remblayer autour de la rehausse. Bien tasser le remblai autour de la rehausse, de sorte qu'aucune pression extérieure ne modifie le positionnement de la rehausse télescopique.

6. Mise en service et entretien

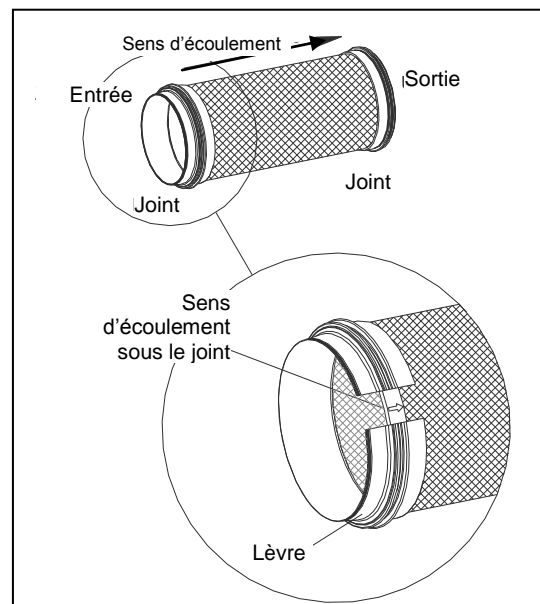
6.1 Mise en service

Avant la mise en place, nettoyer la grille filtrante du filtre à l'aide d'un produit non gras. Il est également possible de placer la grille filtrante au lave-vaisselle (entre 40 et 60° maximum). Enlever toute saleté ayant pu se loger dans la grille filtrante lors de sa mise en place dans le corps de filtre.

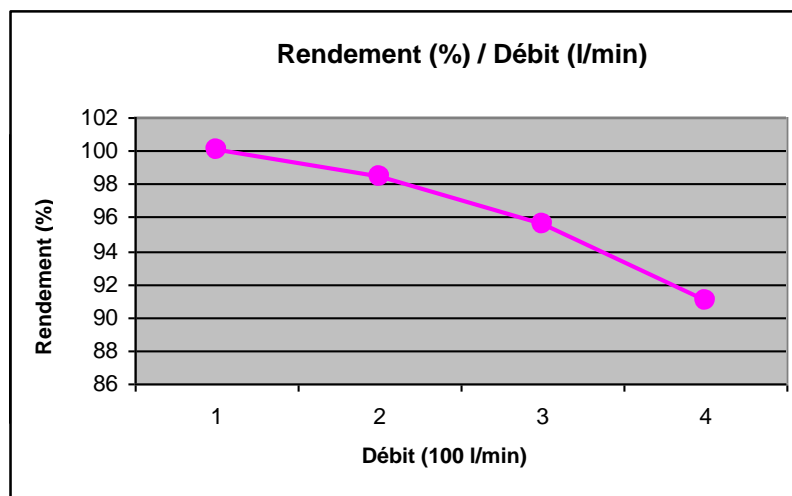
La maille filtrante ne filtre que dans un sens, celui-ci étant matérialisé sur la bague d'entrée du filtre. Lors de l'insertion de la maille filtrante dans le corps de filtre, veiller à ce que la soudure de la grille soit placée sur le dessus.

6.2 Entretien

Vérifier au moins tous les trois mois la propreté, l'étanchéité et la stabilité de l'installation. Pour un rendement optimal et régulier, contrôler régulièrement l'état de la grille filtrante et la nettoyer si besoin. Vérifier également le siphon de trop-plein du filtre et le nettoyer le cas échéant.



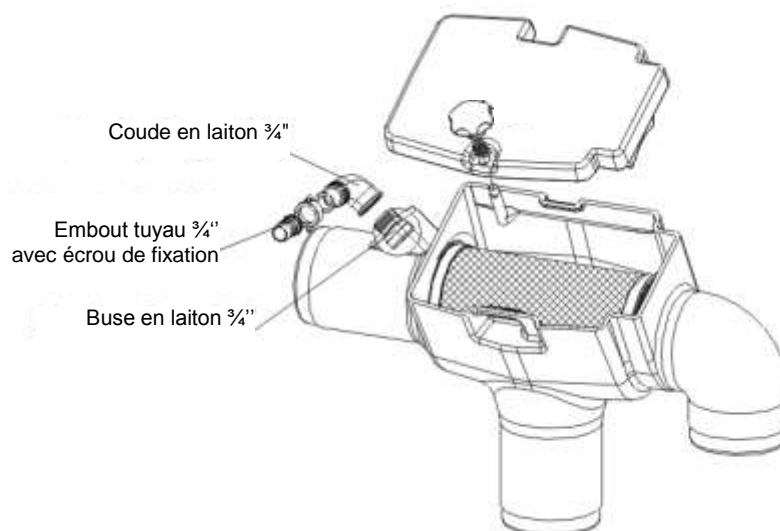
7. Rendement du filtre



Lors d'une pluie moyenne de 150 l/s par hectare, il tombe env. 2,25 l/s sur une surface de toiture de 150 m², c'est-à-dire 135 l/min sur la toiture.

Le filtre Minimax[®] a un rendement de 99% avec ce volume, c'est-à-dire qu'en pratique, une cuve à enterrer d'un volume de 4000 l est complètement remplie en env. 30 minutes.

8. Montage de la buse de nettoyage



Insérer la buse en laiton 3/4" dans l'ouverture située du côté de l'entrée du corps de filtre, et la fixer de l'extérieur à l'aide du coude laiton. Visser ensuite l'embout laiton avec écrou de serrage sur le coude puis fixer le tuyau (non fourni) sur l'embout. Poser le tuyau jusqu'à la pompe dans un fourreau et le fixer à un robinet monté sur le tuyau de sortie de pompe (sous pression).



Instrucciones para la instalación y el montaje de GRAF MINIMAX® interno y externo

- Minimax filtro interno**
Nº pedido 340060

- Minimax filtro externo transitable por peatones**
Nº pedido 340061

- Minimax filtro externo transitable por vehículos**
Nº pedido 340062

- GRAF Pack de filtración MINIMAX**
Nº pedido 342025



Se deben tener en cuenta obligatoriamente todos los puntos indicados en estas instrucciones. En caso de no seguir estas indicaciones se perderán todos los derechos de garantía. Para todos los artículos complementarios adquiridos a través de GRAF, se suministran instrucciones de montaje adjuntas a los embalajes de transporte.

Solicítenos inmediatamente las instrucciones que puedan faltarle.

Se debe realizar una revisión de los componentes por si hubiera daños antes de la instalación.

En caso de no disponer de las instrucciones de montaje las puede descargar en www.graf.info o solicitarlas a Graf.

Índice de contenido

1. INDICACIONES GENERALES	26
1.1 Seguridad	26
1.2 Obligación de señalización	26
2. CONDICIONES DE MONTAJE	26
2.1 Minimax filtro interno	26
2.2 Minimax filtro externo transitable por peatones	26
2.3 Minimax filtro externo transitable por vehículos	26
3. DATOS TÉCNICOS MINIMAX FILTRO INTERNO	27
4. DATOS TÉCNICOS MINIMAX FILTRO EXTERNO	28
5. INSTALACIÓN Y MONTAJE	29
5.1 MINIMAX filtro interno	29
5.2 MINIMAX filtro externo	30
5.2.1 Zanja	30
5.2.2 Colocar conexiones	30
5.2.3 Colocación y llenado	30
5.2.4 Montaje del telescopio	30
5.2.5 Telescopio para superficies transitables por vehículos	31
6. PUESTA EN MARCHA Y MANTENIMIENTO	31
6.1 Puesta en marcha	31
6.2 Mantenimiento	31
7. GRADO DE EFECTIVIDAD	32
8. MONTAJE DE LA UNIDAD DE LIMPIEZA	32

1. Indicaciones generales

1.1 Seguridad

En la ejecución de todos los trabajos deben seguirse las prescripciones pertinentes de prevención de accidentes según BGV C22. Particularmente, en la inspección personal del depósito se requiere una segunda persona para fines de seguridad.

Por lo tanto se deben seguir las prescripciones y normas correspondientes a la ejecución de los trabajos de instalación, montaje, mantenimiento y reparación. Encontrará mayor información en los párrafos correspondientes en estas instrucciones.

Antes de la ejecución de los trabajos en el equipo o en piezas individuales del equipo debe ponerse toda la instalación fuera de servicio, protegiéndola simultáneamente contra una puesta en marcha no autorizada.

La compañía GRAF ofrece un amplio surtido de accesorios que han sido adaptados entre sí y que pueden ampliarse para formar sistemas completos. La utilización de otros accesorios puede provocar la pérdida de funcionalidad de la instalación, de modo que el fabricante no asume la responsabilidad de los daños generados en estos casos.

1.2 Obligación de señalización

El agua de estos sistemas no es para consumo ni para la higiene personal.

Todas las líneas y lugares de extracción de agua de servicio deben señalizarse por escrito con las palabras „**No es agua potable**“ o mediante símbolos, para prevenir incluso después del transcurso de algunos años el enlace erróneo con la red de agua potable. Incluso en caso de una señalización correcta puede surgir el riesgo de confusiones, p. ej. por parte de niños. Por lo tanto deben equiparse todos los sitios de extracción de agua de servicio con válvulas que cuentan con **seguros para niños**.

2. Condiciones de montaje

2.1 Minimax filtro interno

- El filtro MINIMAX interno es apto para el montaje en un antepozo o en una cisterna.
- El desnivel entre la entrada y la salida es de 80 mm.
- El filtro es apto para superficies de tejado hasta 350 m².
- El tamaño de las mallas del cartucho de filtro es de 0,5 mm.

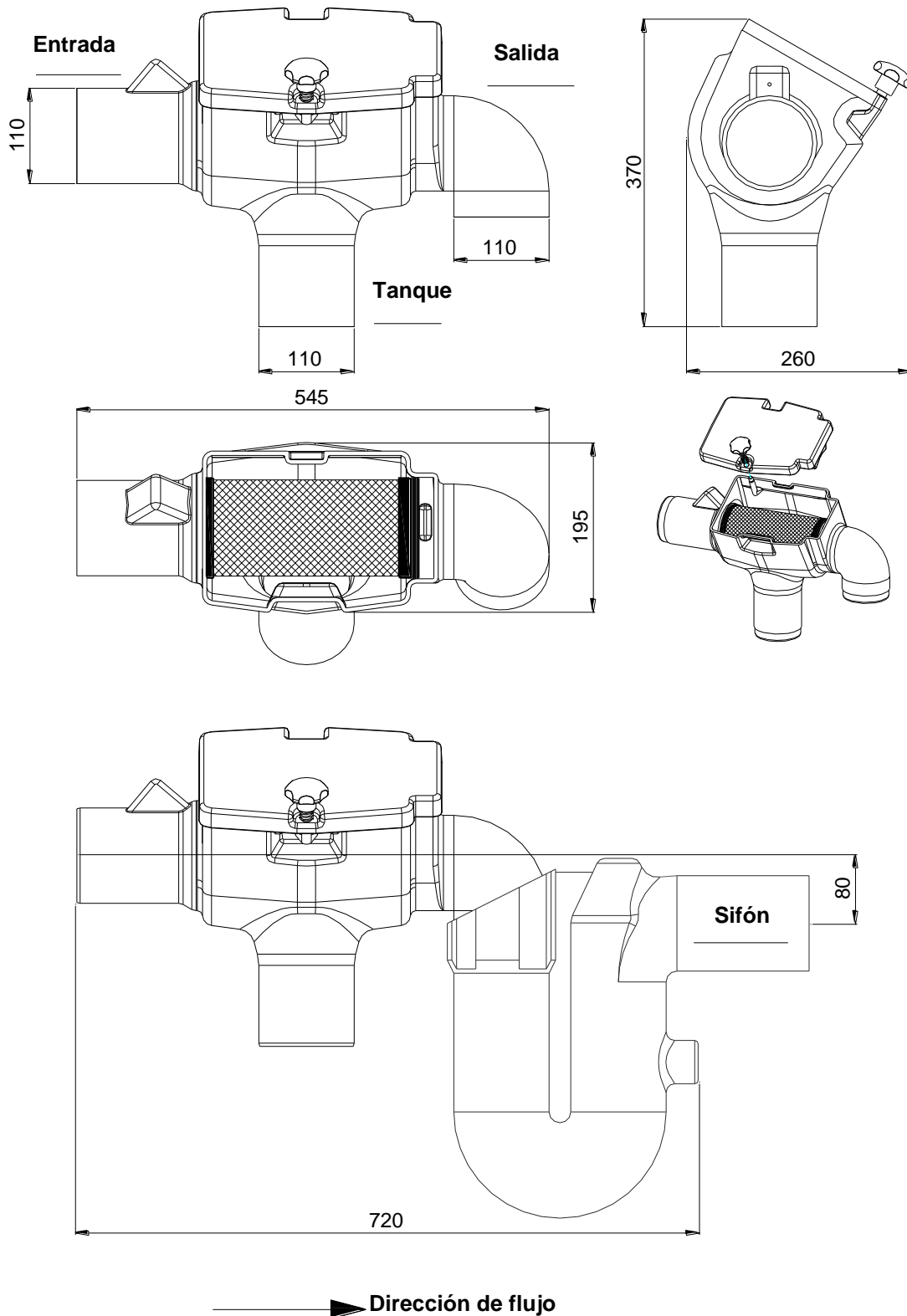
2.2 Minimax filtro externo transitable por peatones

- El filtro MINIMAX externo es apto para el montaje en la tierra, delante de una cisterna.
- El filtro MINIMAX externo transitable sólo puede ser instalado en zonas verdes no transitables.
- El desnivel entre la entrada y la salida es de 10 mm.
- Profundidad continua máxima de montaje de 485 mm – 955 mm.
- El filtro es apto para superficies de tejado hasta 350 m².
- El tamaño de las mallas del cartucho de filtro es de 0,5 mm.

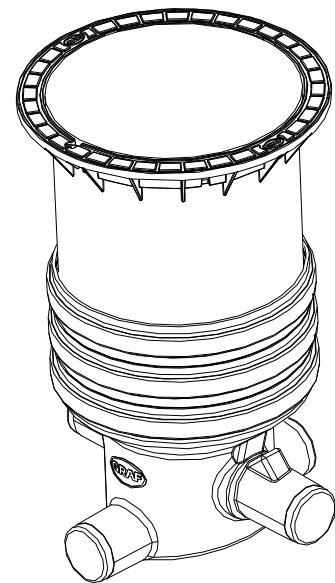
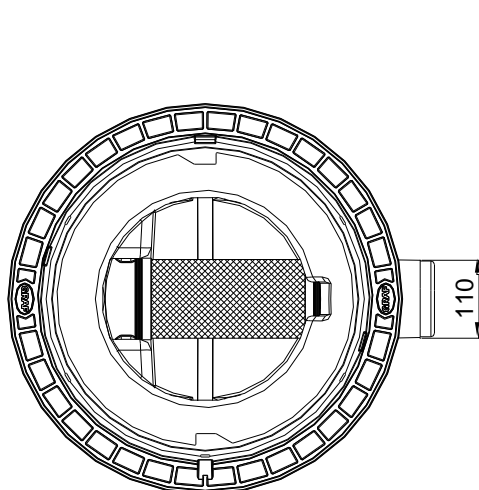
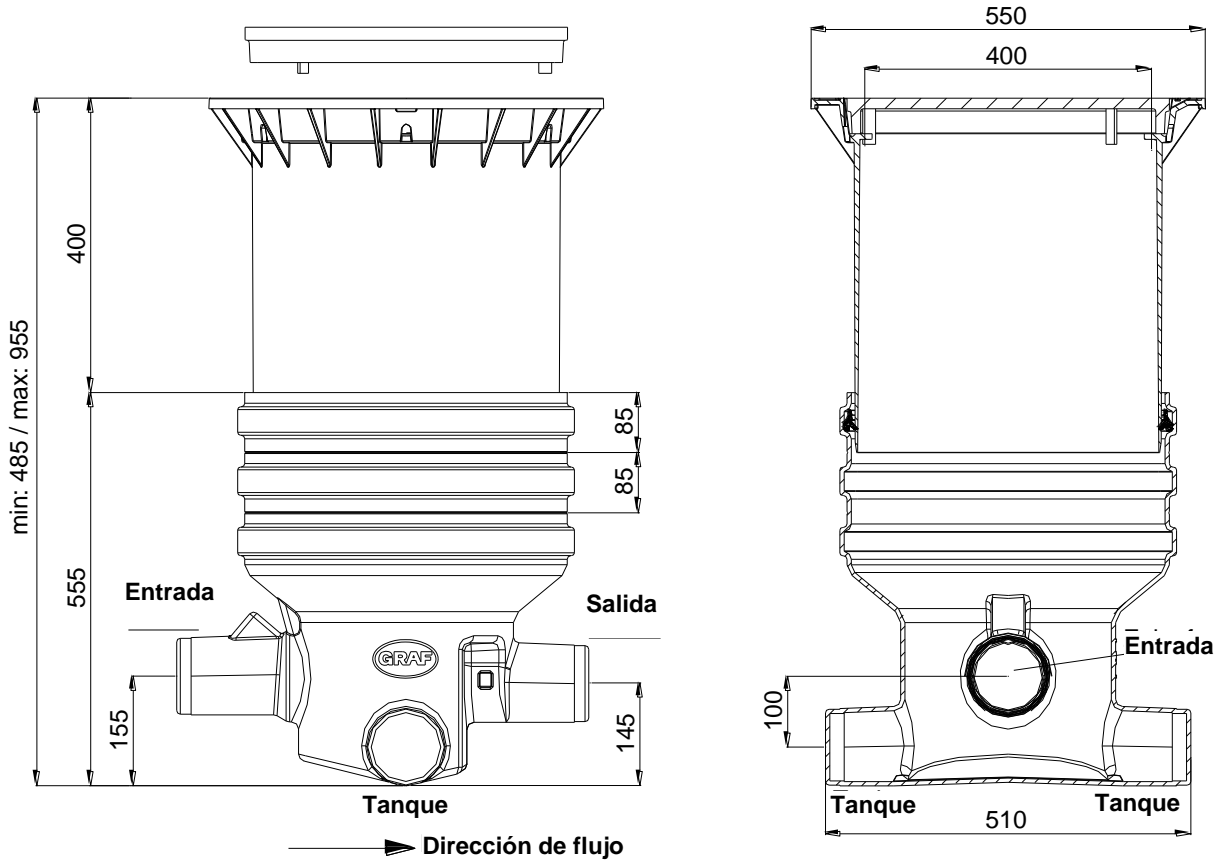
2.3 Minimax filtro externo transitable por vehículos

- El filtro MINIMAX® externo para superficies transitables por coches se puede instalar bajo superficies transitadas por coches con la cubierta clase B 125.

3. Datos técnicos MINIMAX filtro interno



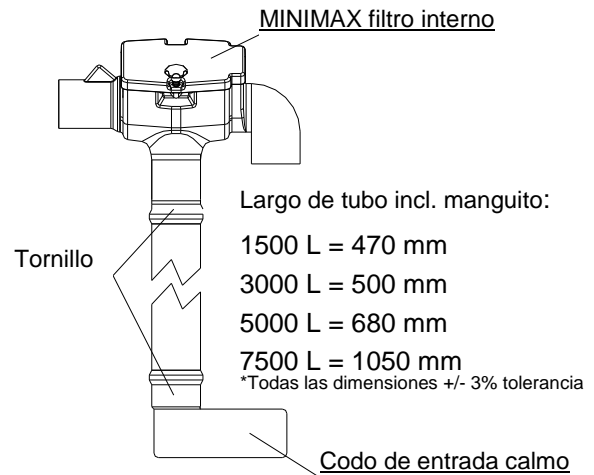
4. Datos técnicos MINIMAX filtro externo



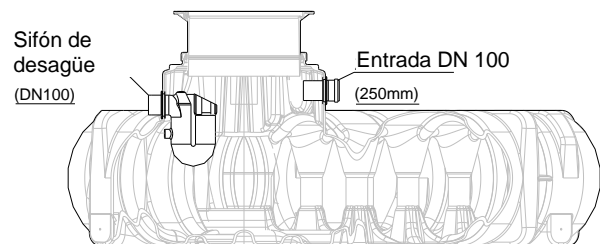
5. Instalación y montaje

5.1 MINIMAX filtro interno

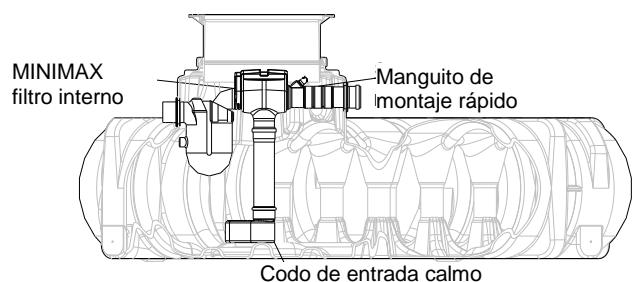
El filtro MINIMAX filtro interno se prepara como se muestra en la figura de al lado. La carcasa de filtro es conectada con el codo de entrada calmo (contenido en el paquete adicional MINIMAX) a través de un tubo de tubería principal, a colocar durante el montaje. Las conexiones de manguito se deberían asegurar con los tornillos de fijación usuales.



A continuación en la entrada y el desagüe del tanque subterráneo se inserta, hasta que haga tope, un tubo de alimentación de 250 mm así como un sifón de desagüe, como se muestra en la figura de al lado.



Ahora colocar en el tanque el filtro MINIMAX filtro interno preparado, para ello se inserta el codo en el desagüe del filtro en el sifón de desagüe. El tubo de alimentación es ajustado de manera tal, que cierra a ras con la alimentación de filtro y a continuación se fija con el manguito de montaje rápido.



En ningún caso se deben instalar barreras para animales pequeños en el desagüe, ya que debido a la suciedad que es conducida al canal se pueden producir obstrucciones de los tubos.

5. Instalación y montaje

5.2 MINIMAX filtro externo

5.2.1 Zanja

Para que haya suficiente espacio de trabajo y el filtro se pueda compactar de manera uniforme, la base de la zanja debe superar de cada lado en aprox. 300 mm las medidas del filtro.

Extender el escarpado según DIN 4124. El terreno debe ser horizontal y plano.

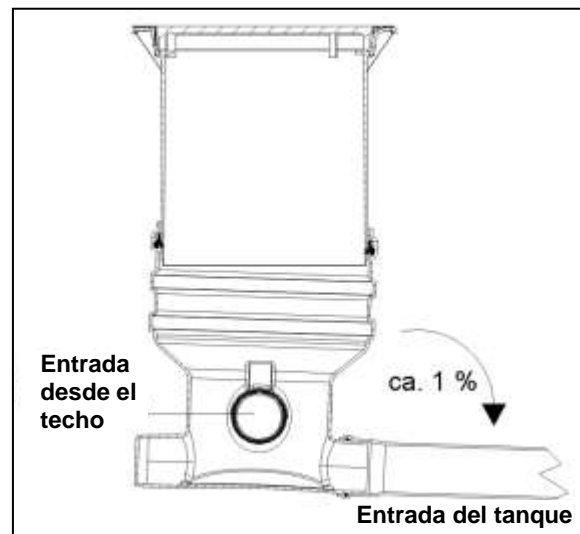
La profundidad de la zanja se debe medir de manera tal, que no se supere la profundidad de montaje máx. (955 mm a partir del borde superior del filtro). Para que la instalación se pueda utilizar durante todo el año, es necesario instalar las piezas conductoras de agua de la instalación en un área protegida contra las heladas, la autoridad competente puede dar datos más precisos al respecto.

5.2.2 Colocar conexiones

Todos los conductos de entrada o de desagüe se deben instalar con una inclinación mínima del 1 % (para ello deberán tenerse en cuenta los asientos posteriores). La conexión se realiza en la tubuladura conformada en la carcasa del filtro. Para reducir la velocidad de flujo del agua, el tubo de entrada se debería colocar de manera horizontal aprox. 2 m delante del filtro.

La norma DIN 1986 se debe respetar bajo todo concepto, es decir, \varnothing entrada \leq \varnothing salida.

Si sólo se conecta una de las dos tubuladuras de la entrada al tanque, el filtro debería inclinarse aprox. un 1 % en dirección de la tubería para que no se estanque agua en la tubuladura opuesta.



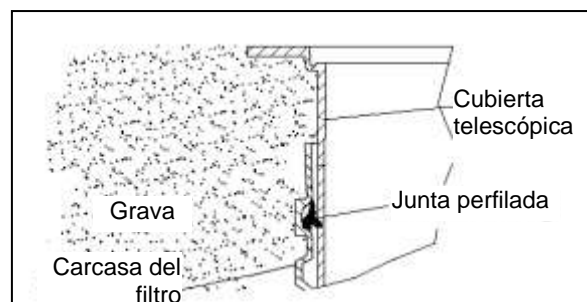
5.2.3 Colocación y llenado

El filtro se debe colocar suavemente en la zanja preparada. Antes de rellenar con grava redonda se debe comprobar la posición del filtro, a continuación se rellena la envoltura en capas de aprox. 30 cm.

Las capas individuales deben ser bien compactadas (atacador de mano). Al compactar evitar causar daños en el filtro. En ningún caso se deben utilizar máquinas mecánicas de compactación. La envoltura debe ser de al menos 30 cm de ancho.

5.2.4 Montaje del telescopio

Das Teleskop wird von oben in das Filtergehäuse inseriert. Insertar el telescopio desde arriba en la carcasa del filtro. Procurar que la alimentación en estado instalado final no sea tapada por el telescopio ni total ni parcialmente. Antes de introducirlo colocar la junta perfilada en la ranura de la carcasa. Untar generosamente el telescopio como así también la junta con el jabón blando suministrado (no utilizar lubricantes en base a aceite mineral).



Atención: Una vez que se seca el jabón blando es muy difícil mover el telescopio y se corre el riesgo de que la junta se resbale de la ranura. Antes de tapar corroborar la posición correcta de la junta. El telescopio debe tener suficiente relleno interior de manera que las fuerzas no repercutan de ninguna manera sobre la carcasa.

Bajo ninguna razón se debe transitar el filtro y sólo puede ser instalado en zonas verdes no transitadas.

5. Instalación y montaje

5.2.5 Telescopio para superficies transitables por vehículos

Para poder garantizar la transitabilidad de coches rellenar debajo del soporte del telescopio con hormigón magro. La capa de hormigón a rellenar debe ser de por lo menos 20 cm de ancho y aprox. 30 cm de espesor.

Atención: Utilizar sí o sí la tapa de acero fundido. Las cargas de camiones no están permitidas. El telescopio debe tener suficiente relleno interior de manera que las fuerzas no repercutan de ninguna manera sobre la carcasa.

6. Puesta en marcha y mantenimiento

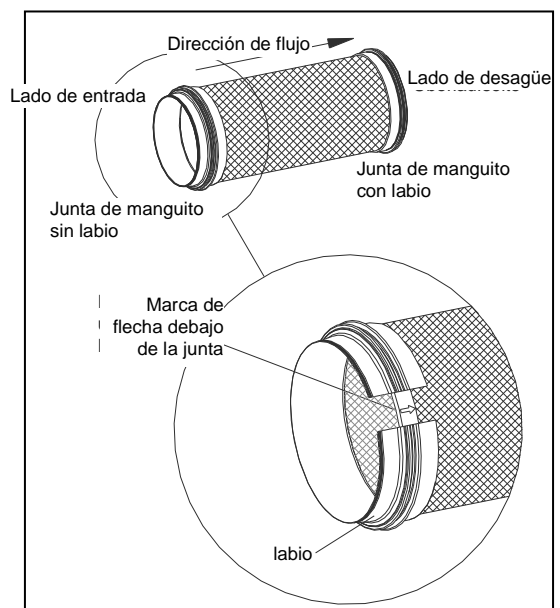
6.1 Puesta en marcha

Antes de la puesta en marcha se debe limpiar a fondo el área filtrante con un producto de limpieza que disuelva la grasa. De manera alternativa es posible la limpieza en el lavavajillas (40° - máx. 60°). Se debe retirar la suciedad se que haya acumulado en la carcasa del filtro durante el montaje.

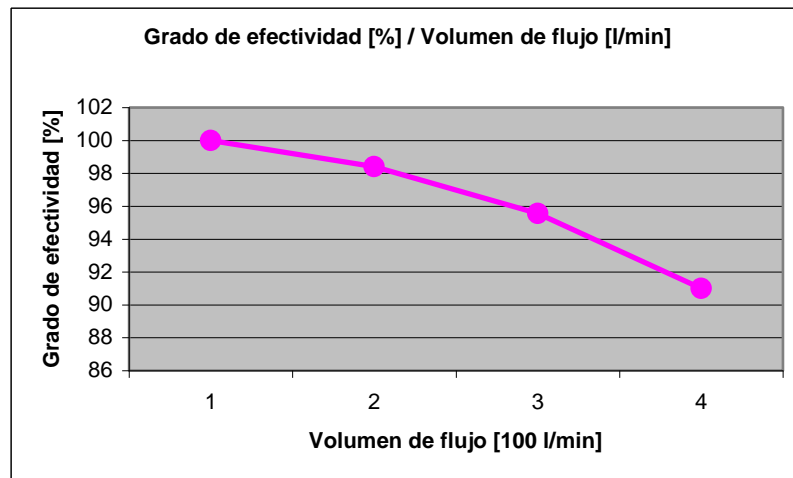
Debido a la estructura del filtro, el filtro recambiable funciona sólo en una dirección de flujo determinada, esta se encuentra identificada mediante una flecha en el anillo metálico en el lado de entrada. Al colocar el cartucho de filtro prestar atención a que la costura de unión de la superficie filtrante se encuentre arriba.

6.2 Mantenimiento

Al menos cada tres meses se debe comprobar la estanqueidad, estabilidad y limpieza de toda la instalación. Para garantizar un alto rendimiento equilibrado de agua, se debe comprobar en intervalos regulares si la superficie filtrante presenta suciedad, y eventualmente limpiarla. En el caso de trabajos de mantenimiento en el filtro integrado adicionalmente se debe controlar y limpiar regularmente el sifón de desagüe.



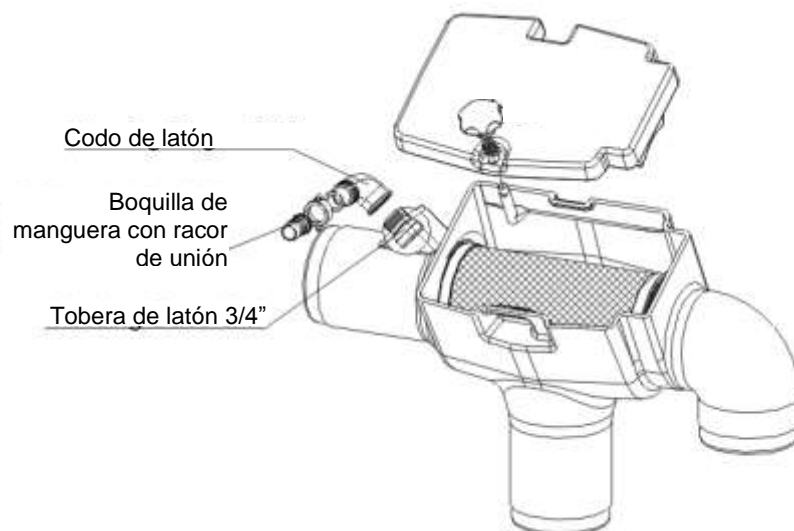
7. Grado de efectividad



En el caso de una lluvia normal de 150 l/s por ha, sobre una superficie de tejad^o labio^o 150 m² cae aprox. 2,25 l/s, eso corresponde a 135 l/min.

Con ese volumen de flujo, el filtro MINIMAX posee un grado de efectividad del 99%, es decir en la práctica, que un tanque subterráneo con 4000 l de volumen se llena completamente en aprox. 30 minutos.

8. Montaje de la unidad de limpieza



La tobera de latón de $\frac{3}{4}$ " es colocada en la abertura del lado de entrada de la carcasa de filtro prevista y fijada desde afuera con el codo de latón. A continuación atornillar la boquilla de latón de manguera con racor de unión y conectar con la manguera (a colocar durante el montaje). La manguera es conducida hasta la manguera a través del tubo protector y conectada, del lado de presión y tras un grifo de cierre, con la tubería a presión.



