



PLATIN

DE Einbau-/ Montage-/ und Wartungsanleitung für
PLATIN Regenwasser Flachtank

>> Seite 1-9

EN Installation and maintenance instructions for
PLATIN Rainwater Underground Tank

>> Page 10-18

FR Notice d'installation
et d'entretien de la cuve Platine

>> Page 19-27

ES Instrucciones para montaje y mantenimiento del
Depósito GRAF PLATIN

>> Página 28-36

IT Istruzioni di installazione, montaggio e manutenzione per
serbatoio piatto per acqua piovana PLATIN

>> Pagina 37-45





Otto Graf GmbH
Kunststofferzeugnisse
Carl-Zeiss-Str. 2-6
D-79331 Teningen
Tel.: +49 7641 589-66
Fax: +49 7641 589-50

mail@graf.info
www.graf-online.de

Einbau-/ Montage-/ und Wartungsanleitung für PLATIN Regenwasser Flachtank

1500 L	Best.-Nr. 390000
3000 L	Best.-Nr. 390001
5000 L	Best.-Nr. 390002
7500 L	Best.-Nr. 390005



Die in dieser Anleitung beschriebenen Punkte sind unbedingt zu beachten. Bei Nichtbeachtung erlischt jeglicher Garantieanspruch. Für alle über GRAF bezogenen Zusatzartikel erhalten Sie separate in der Transportverpackung beiliegende Einbauanleitungen.

Fehlende Anleitungen sind umgehend bei uns anzufordern.

Eine Überprüfung der Behälter auf eventuelle Beschädigungen hat unbedingt vor dem Versetzen in die Baugrube zu erfolgen.

Fehlende Anleitungen können Sie unter www.graf.info downloaden oder bei GRAF anfordern.

Inhaltsübersicht

1.	ALLGEMEINE HINWEISE	2
1.1	Sicherheit	2
1.2	Kennzeichnungspflicht	2
2.	EINBAUBEDINGUNGEN	3
3.	TECHNISCHE DATEN	4
4.	AUFBAU TANK	5
5.	EINBAU UND MONTAGE	5
5.1	Baugrund	6
5.2	Baugrube	6
5.3	Einsetzen und Verfüllen	7
5.4	Anschlüsse legen	7
6.	MONTAGE TELESKOP-DOMSCHACHT	8
6.1	Teleskop – Domschacht montieren	8
6.2	Teleskop – Domschacht begehbar	8
6.3	Teleskop – Domschacht PKW befahrbar	8
6.4	Teleskop – Domschacht BEGU	8
7.	MONTAGE ZWISCHENSTÜCK	9
7.1	Zwischenstück montieren	9
8.	INSPEKTION UND WARTUNG	9

1. Allgemeine Hinweise

1.1 Sicherheit

Bei sämtlichen Arbeiten sind die einschlägigen Unfallverhütungsvorschriften nach BGV C22 zu beachten. Besonders bei Begehung der Behälter ist eine 2. Person zur Absicherung erforderlich.

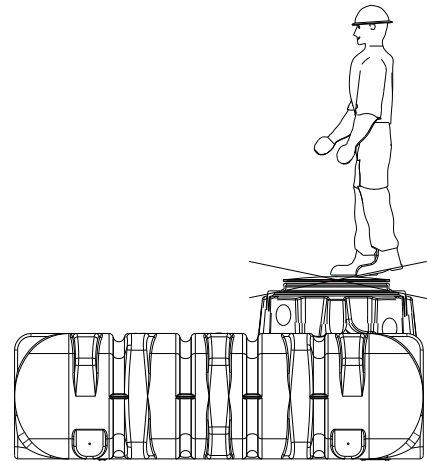
Des Weiteren sind bei Einbau, Montage, Wartung, Reparatur usw. die in Frage kommenden Vorschriften und Normen zu berücksichtigen. Hinweise hierzu finden Sie in den dazugehörigen Abschnitten dieser Anleitung.

Bei sämtlichen Arbeiten an der Anlage bzw. Anlagenteilen ist immer die Gesamtanlage außer Betrieb zu setzen und gegen unbefugtes Wiedereinschalten zu sichern.

Der Behälterdeckel ist stets, außer bei Arbeiten im Behälter, verschlossen zu halten, ansonsten besteht höchste Unfallgefahr. Der bei Anlieferung montierte Regenschutz ist nur eine Transportverpackung und nicht begehbar und nicht kindersicher, er muss umgehend nach Anlieferung gegen eine geeignete Abdeckung ausgetauscht werden (Teleskop-Domschacht mit entsprechender Abdeckung)!

Es sind nur Original GRAF – Abdeckungen oder von Fa. GRAF schriftlich freigegebene Abdeckungen zu verwenden.

Die Firma GRAF bietet ein umfangreiches Sortiment an Zubehörteilen, die alle aufeinander abgestimmt sind und zu kompletten Systemen ausgebaut werden können. Die Verwendung anderer Zubehörteile kann dazu führen, dass die Funktionsfähigkeit der Anlage beeinträchtigt und die Haftung für daraus entstandene Schäden aufgehoben wird.

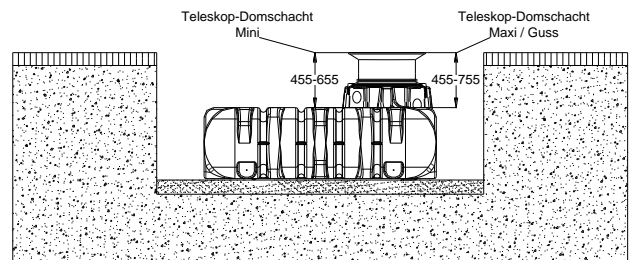


1.2 Kennzeichnungspflicht

Alle Leitungen und Entnahmestellen von Brauchwasser sind mit den Worten „**Kein Trinkwasser**“ schriftlich oder bildlich zu kennzeichnen (DIN 1988 Teil 2, Abs. 3.3.2.) um auch nach Jahren eine irrtümliche Verbindung mit dem Trinkwassernetz zu vermeiden. Auch bei korrekter Kennzeichnung kann es noch zu Verwechslungen kommen, z.B. durch Kinder. Deshalb müssen alle Brauchwasser – Zapfstellen mit Ventilen mit **Kindersicherung** installiert werden.

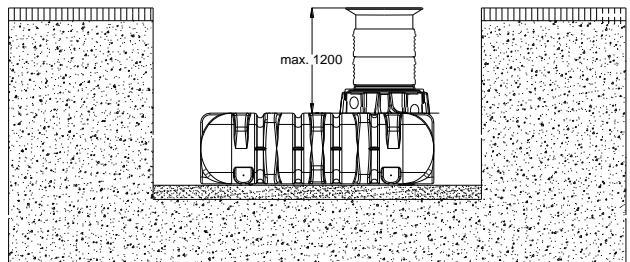
2. Einbaubedingungen

Überdeckungshöhen mit Teleskop Domschacht im Grünbereich.



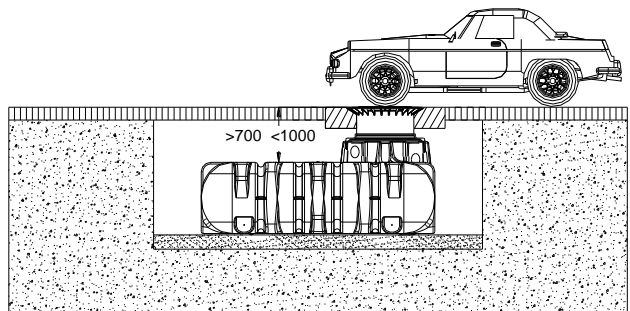
Überdeckungshöhen mit Zwischenstück und Teleskop Domschacht maximal.

(nur im Grünbereich - nicht unter PKW-befahrenen Flächen)



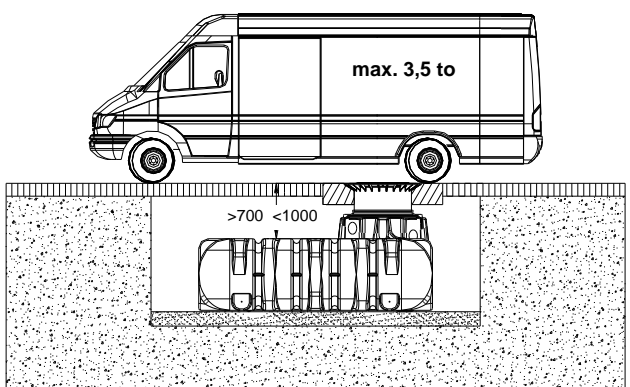
Überdeckungshöhen mit Teleskop Domschacht Guss (Klasse B) im PKW-befahrenen Bereich.

(ohne Grund- und Schichtenwasser)



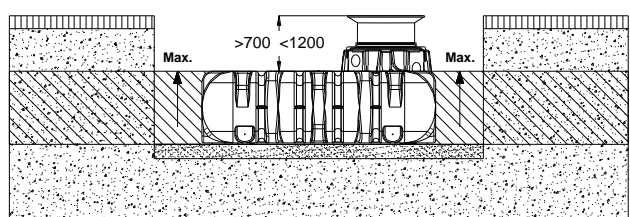
Überdeckungshöhen mit Teleskop Domschacht Guss oder Begu (mit Abdeckung Klasse B bzw. D - bauseits zu stellen). Maximale Belastung des PKW-befahrenen Bereiches 3,5 Tonnen.

(ohne Grund- und Schichtenwasser)

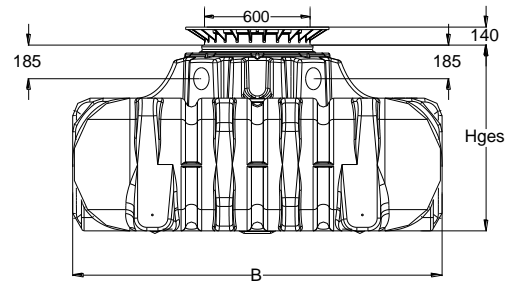
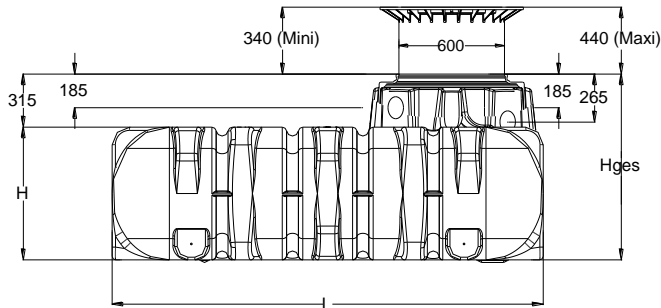


Überdeckungshöhen bei Installation in Grundwasser – die schraffierte Fläche gibt die zulässige Eintauchtiefe des Behälters an.

(nicht unter PKW-befahrenen Flächen)



3. Technische Daten



Tank	1500 L	3000 L	5000 L	7500 L
Art.-Nr.	390000	390001	390002	390005
Gewicht	82 kg	180 kg	250 kg	360 kg
L	2100 mm	2450 mm	2890 mm	3600 mm
B	1250 mm	2100 mm	2300 mm	2250 mm
H	700 mm	735 mm	950 mm	1250 mm
*Hges	1015 mm	1050 mm	1265 mm	1565 mm

*Hges = Gesamthöhe

4. Aufbau Tank

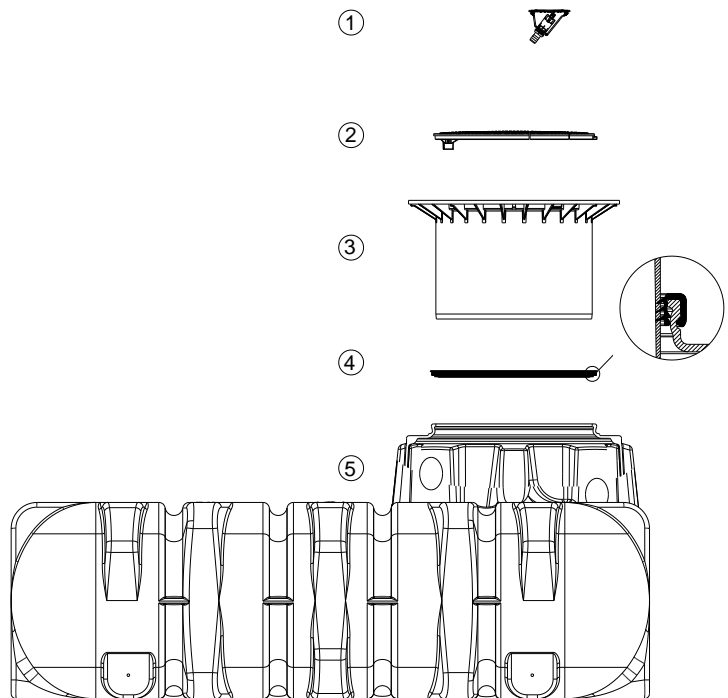
① Wasseranschlussbox intern (optional)

② PE-Deckel Teleskop-Domschacht

③ Teleskop-Domschacht (um 5° neigbar)

④ Profildichtung

⑤ Tankdom



5. Einbau und Montage

① Erdreich

② Teleskop-Domschacht

③ verdichteter Unterbau

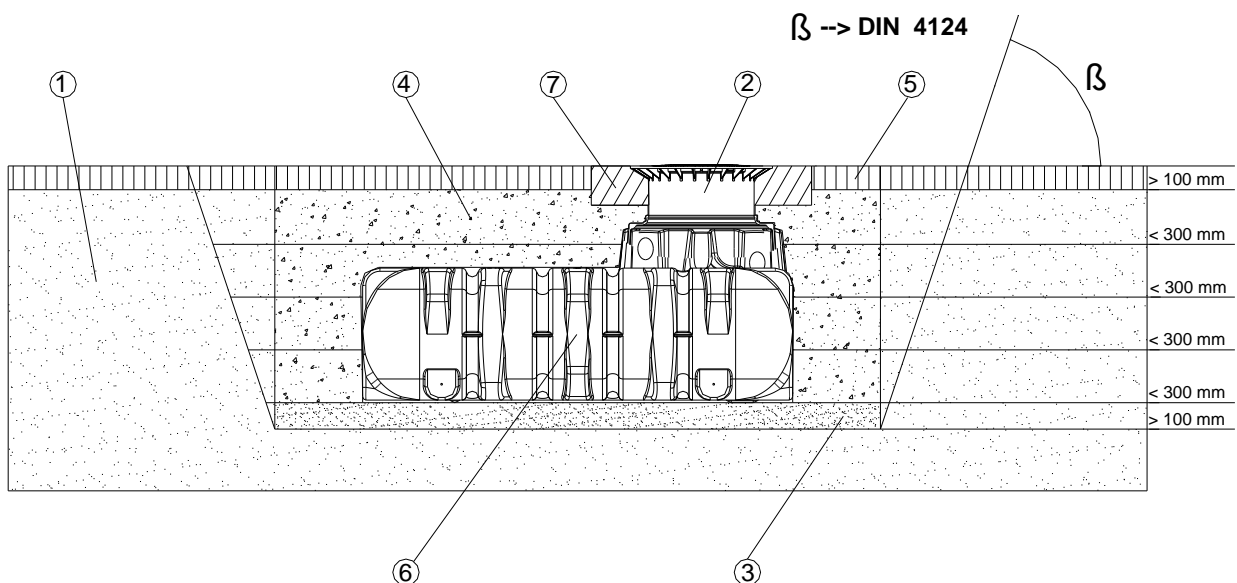
④ Umhüllung (Rundkornkies max. Körnung 8/16)

⑤ Deckschicht

⑥ PLATIN Regenwasser Flachtank

⑦ Betonschicht bei PKW befahrenen Flächen

β --> DIN 4124 ab 1250 mm Baugrubentiefe



5. Einbau und Montage

5.1 Baugrund

Vor der Installation müssen folgende Punkte unbedingt abgeklärt werden:

- Die bautechnische Eignung des Bodens nach DIN 18196
- Maximal auftretende Grundwasserstände bzw. Sickerfähigkeit des Untergrundes
- Auftretende Belastungsarten, z. B. Verkehrslasten

Zur Bestimmung der bodenphysikalischen Gegebenheiten sollte ein Bodengutachten beim örtlichen Bauamt angefordert werden.

5.2 Baugrube

Damit ausreichend Arbeitsraum vorhanden ist, muss die Grundfläche der Baugrube die Behältermaße auf jeder Seite um > 100 mm überragen, der Abstand zu festen Bauwerken muss mind. 1000 mm betragen.

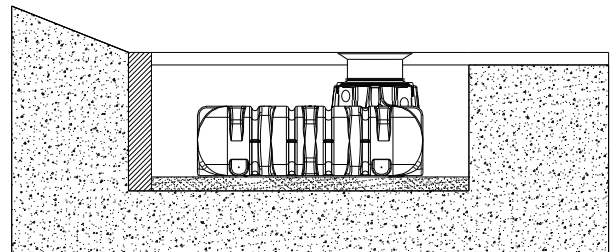
Ab einer Grubentiefe von > 1250 mm ist eine Böschung nach DIN 4124 anzulegen. Der Baugrund muss waagrecht und eben sein und eine ausreichende Tragfähigkeit gewährleisten.

Die Tiefe der Grube muss so bemessen sein, dass die max. Erdüberdeckung (siehe Punkt 2 - Einbaubedingungen) über dem Behälter nicht überschritten wird. Für die ganzjährige Nutzung der Anlage ist eine Installation des Behälters und der wasserführenden Anlagenteile im frostfreien Bereich notwendig. In der Regel liegt die frostfreie Tiefe bei ca. 600-800 mm, genaue Angaben hierzu erhalten Sie bei der zuständigen Behörde.

Als Unterbau wird eine Schicht verdichteter Rundkornkies (Körnung 8/16, Dicke ca. 100-150 mm) aufgetragen.

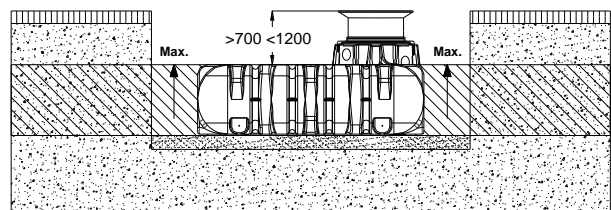
5.2.1 Hanglage, Böschung etc.

Beim Einbau des Behälters in unmittelbarer Nähe (< 5 m) eines Hanges, Erdhügels oder einer Böschung muss eine statisch berechnete Stützmauer zur Aufnahme des Erddrucks errichtet werden. Die Mauer muss die Behältermaße um mind. 500 mm in alle Richtungen überragen und einen Mindestabstand von 1000 mm zum Behälter haben.



5.2.2 Grundwasser und bindige (wasser-undurchlässige) Böden (z. B. Lehmboden)

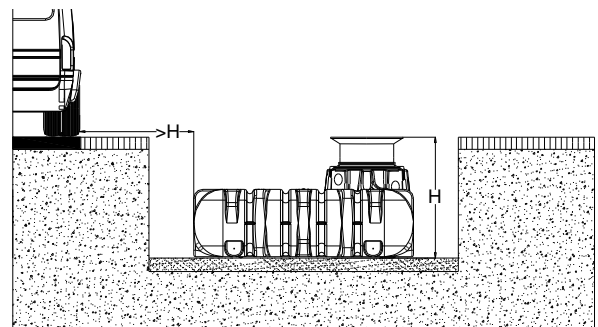
Ist zu erwarten, dass die Behälter tiefer als in nebenstehender Abbildung gezeigt ins Grundwasser eintauchen ist für eine ausreichende Ableitung zu sorgen. (max. Eintauchtiefe siehe auch Tabelle). Bei bindigen, wasserundurchlässigen Böden wird eine Ableitung des Sickerwassers (z.B. über eine Ringdrainage) empfohlen. (nicht unter PKW-befahrenen Flächen)



Tank	1500 L	3000 L	5000 L	7500 L
max. Eintauchtiefe	700 mm	735 mm	950 mm	1250 mm

5.2.3 Installation neben befahrenen Flächen

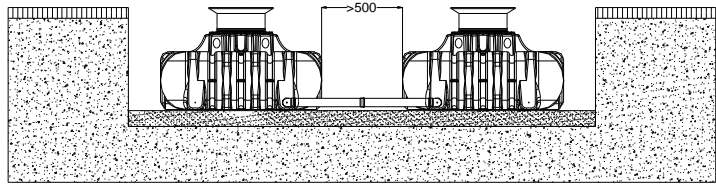
Werden die Erdtanks neben Verkehrsflächen installiert, die mit schweren Fahrzeugen über 3,5 t befahren werden, entspricht der Mindestabstand zu diesen Flächen mindestens der Grubentiefe.



5. Einbau und Montage

5.2.4 Verbindung mehrerer Behälter

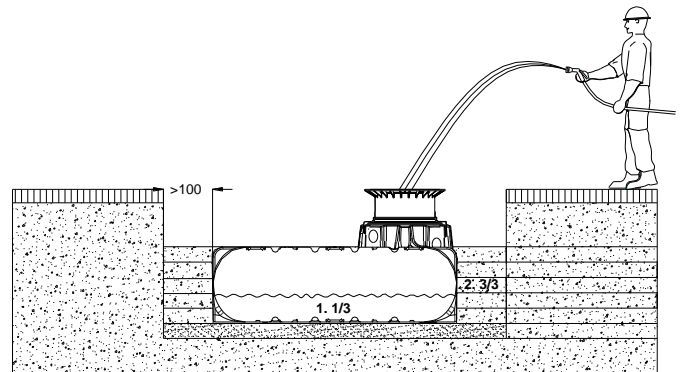
Die Verbindung von zwei oder mehreren Behältern erfolgt über die Montageflächen mittels GRAF-Spezialdichtungen und KG-Rohren (bauseits zu stellen).



Die Öffnungen sind ausschließlich mit dem GRAF-Spezialkronenbohrer in der entsprechenden Größe zu bohren. Es ist darauf zu achten, dass der Abstand zwischen den Behältern mind. 500 mm beträgt. Die Rohre müssen mindestens 200 mm in die Behälter hineinragen.

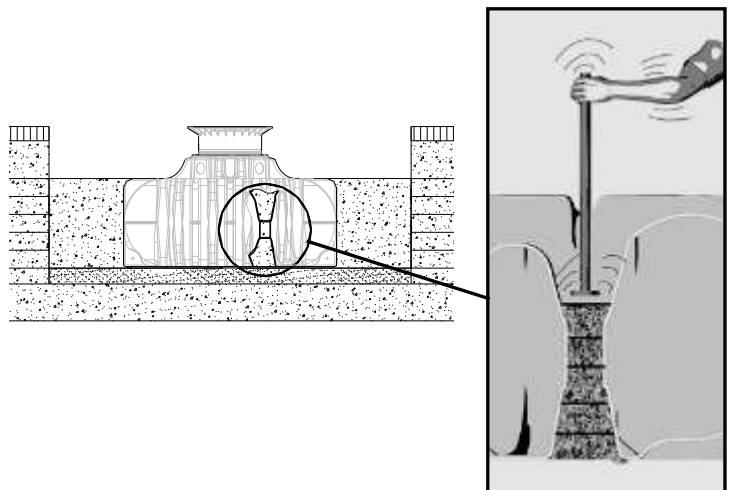
5.3 Einsetzen und Verfüllen

Die Behälter sind stoßfrei mit geeignetem Gerät in die vorbereitete Baugrube einzubringen.



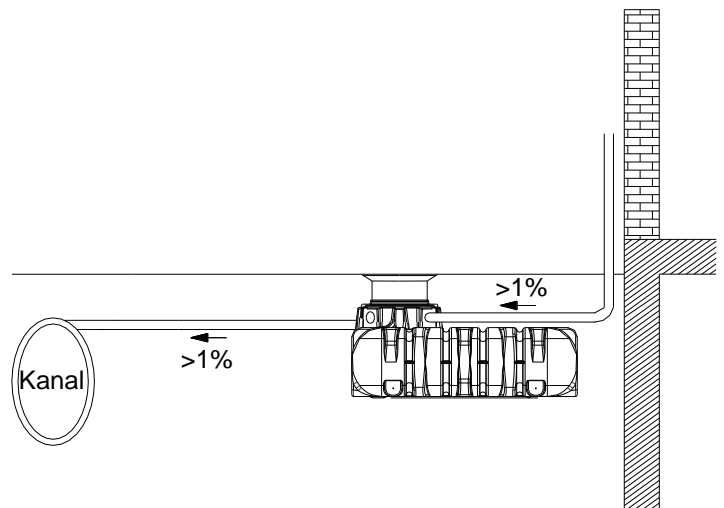
Um Verformungen zu vermeiden wird der Behälter **vor** dem Anfüllen der Behälterumhüllung zu 1/3 mit Wasser gefüllt, danach wird die Umhüllung (Rundkornkies max. Körnung 8/16) lagenweise in max. 30 cm Schritten bis Behälteroberkante angefüllt und verdichtet.

Die einzelnen Lagen, sowie der Bereich der mittleren Stützsäulen müssen gut verdichtet werden (Handstampfer). Beim Verdichten ist eine Beschädigung des Behälters zu vermeiden. Es dürfen auf keinen Fall mechanische Verdichtungsmaschinen eingesetzt werden. Die Umhüllung zur Baugrube muss mind. 100 mm breit sein.



5.4 Anschlüsse legen

Sämtliche Zu- bzw. Überlaufleitungen sind mit einem Gefälle von mind. 1 % in Fließrichtung zu verlegen (mögliche nachträgliche Setzungen sind dabei zu berücksichtigen). Wird der Behälterüberlauf an einen öffentlichen Kanal angeschlossen muss dieser nach DIN 1986 mittels Hebeanlage (Mischkanal) bzw. Rückstauverschluss (reiner Regenwasserkanal) vor Rückstau gesichert werden. Sämtliche Saug-, Druck- und Steuerleitungen sind in einem Leerrohr zu führen, welches mit Gefälle zum Behälter, ohne Durchbiegungen möglichst geradlinig zu verlegen ist. Erforderliche Bögen sind mit 30°-Formstücken auszubilden.

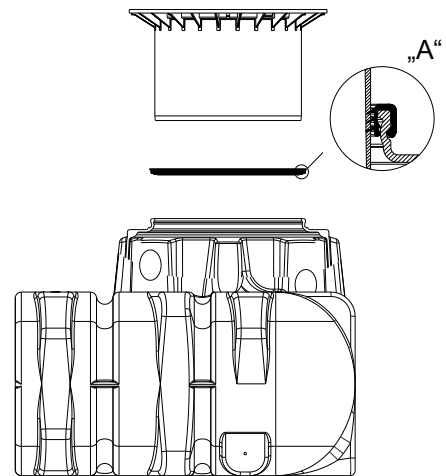
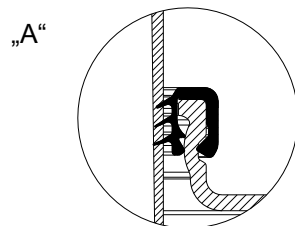


Wichtig: Das Leerrohr ist an einer Öffnung **oberhalb** des max. Wasserstandes anzuschließen.

6. Montage Teleskop-Domschacht

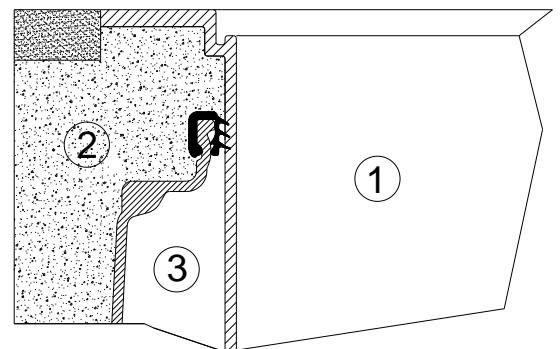
6.1 Teleskop – Domschacht montieren

Der Teleskop – Domschacht ermöglicht ein stufenloses Anpassen des Behälters an gegebene Geländeoberflächen zwischen 455 mm und 655 mm (Teleskop-Domschacht Mini) bzw. 455 mm und 755 mm (Teleskop-Domschacht Maxi) Erdüberdeckung. Zur Montage wird die Profildichtung (Material EPDM) des Tankdoms großzügig mit Schmierseife (keine Schmierstoffe auf Mineraölbasis verwenden, da diese die Dichtung angreifen) eingerieben. Anschließend wird das Teleskop ebenfalls eingefettet, eingeschoben und an die Geländeoberfläche angeglichen.



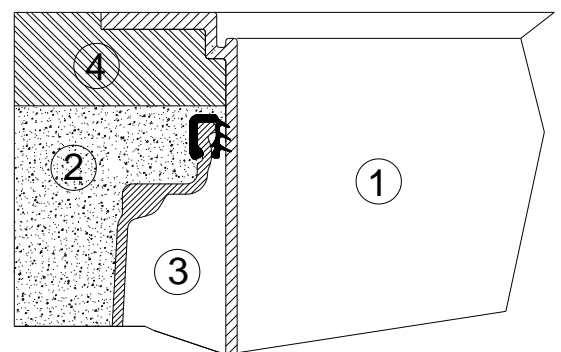
6.2 Teleskop – Domschacht begehrbar

Wichtig: Um das Übertragen von Lasten auf den Behälter zu verhindern wird das Teleskop ① lagenweise mit Rundkornkies ② (max. Körnung 8/16) angefüllt und gleichmäßig verdichtet. Dabei ist eine Beschädigung des Behältertankdomes ③ bzw. Teleskops zu vermeiden. Anschließend wird der Deckel aufgesetzt und kindersicher verschlossen, **die Verschraubung am Deckel ist so fest anzuziehen, dass sie von einem Kind nicht geöffnet werden kann!**



6.3 Teleskop – Domschacht PKW befahrbar

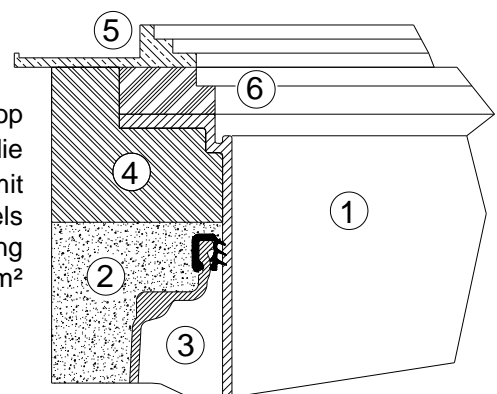
Wird der Behälter unter PKW befahrenen Flächen installiert muss das Teleskop ① (Farbe Anthrazit) im Kragenbereich mit Beton ④ (Belastungsklasse B25 = 250 Kg/m²) unterfüllt werden. Die anzufüllende Betonschicht muss umlaufend mind. 300 mm breit und ca. 200 mm hoch sein. Die **zulässige** Erdüberdeckung über Tankschulter beträgt min. **700 mm** und max. **1000 mm**. Zur Verlängerung des Tankdoms (315 mm) steht der Teleskop-Domschacht Guss/ Begu (max. Nutzlänge 440 mm) sowie das Zwischenstück (max. Nutzlänge 300 mm) zur Verfügung.



Achtung: Unbedingt die Gussabdeckung verwenden.

6.4 Teleskop – Domschacht BEGU

Bei Installation unter PKW-befahrenen Flächen wird das Teleskop ① wie in Punkt 6.3 unterfüllt. Anschließend werden die Betonringe ⑥ (Ø 600 mm) und ein Gussrahmen ⑤ mit sternförmiger Lastverteilung zur Aufnahme des Gussdeckels installiert (mind. 700 mm, max. 1000 mm Erdüberdeckung beachten). Der Gussrahmen muss eine Auflagefläche von ca. 1m² haben.



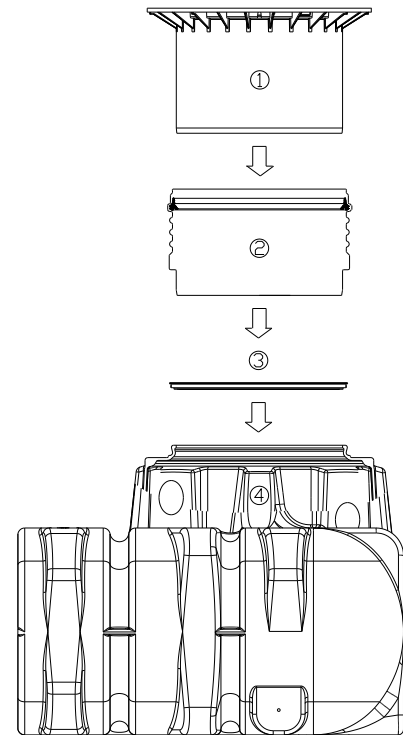
7. Montage Zwischenstück

7.1 Zwischenstück montieren

Wird bei größeren Erdüberdeckungen ein Zwischenstück benötigt wird dieses unter Zuhilfenahme von Schmierseife in den Tankdom eingesetzt. In die oberste Nut des Zwischenstücks wird die Profildichtung eingelegt und großzügig eingefettet. Anschließend den Teleskop-Domschacht einschieben und an die geplante Geländeoberfläche anpassen.

1 Zwischenstück = max. Erdüberdeckung 955 mm bzw. 1055 mm
(in Verb. mit dem Teleskop-Domschacht Mini bzw. Maxi)

- ① Teleskop – Domschacht (um 5° neigbar)
- ② Zwischenstück
- ③ Profildichtung
- ④ Tankdom PLATIN Flachtank



8. Inspektion und Wartung

Die gesamte Anlage ist mind. alle drei Monate auf Dichtheit, Sauberkeit und Standsicherheit zu überprüfen.

Eine Wartung der gesamten Anlage sollte in Abständen von ca. 5 Jahren erfolgen. Dabei sind alle Anlagenteile zu reinigen und auf ihre Funktion zu überprüfen. Bei Wartungen sollte wie folgt vorgegangen werden:

- Behälter restlos entleeren
- Flächen und Einbauteile mit Wasser reinigen
- Schmutz aus dem Behälter restlos entfernen
- alle Einbauteile auf ihren festen Sitz überprüfen.

Installation and maintenance instructions for PLATIN Rainwater Underground Tank

1500 L	Order No. 390000
3000 L	Order No. 390001
5000 L	Order No. 390002
7500 L	Order No. 390005



The points described in these instructions must be observed under all circumstances. All warranty rights are invalidated in the event of non-observance. Separate installation instructions are enclosed in the transportation packaging for all additional articles purchased from GRAF.

Missing instructions must be requested from us immediately.

The tank must be checked for any damage prior to insertion into the trench under all circumstances.

Missing instructions can be downloaded on www.graf.info or can be requested from GRAF.

Table of contents

1. GENERAL NOTES	11
1.1 Security	11
1.2 Identification obligation	11
2. INSTALLATION CONDITIONS	12
3. TECHNICAL DATA	13
4. TANK STRUCTURE	14
5. INSTALLATION AND ASSEMBLY	14
5.1 Construction site	15
5.2 Trench	15
5.3 Insertion and filling	16
5.4 Routing connections	16
6. ASSEMBLING THE AND TELESCOPIC DOME SHAFT	17
6.1 Assembling the telescopic dome shaft	17
6.2 Telescopic dome shaft on which persons may walk	17
6.3 Telescopic dome shaft over which passenger cars may drive	17
6.4 BEGU telescopic dome shaft	17
7. ASSEMBLY OF THE ADAPTER	18
7.1 Assembling the adapter	18
8. INSPECTION AND SERVICING	18

1. General notes

1.1 Security

The relevant accident prevention regulations according to BGV C22 must be observed during all work. Particularly when walking on the tanks, a 2nd person is required to secure the tank.

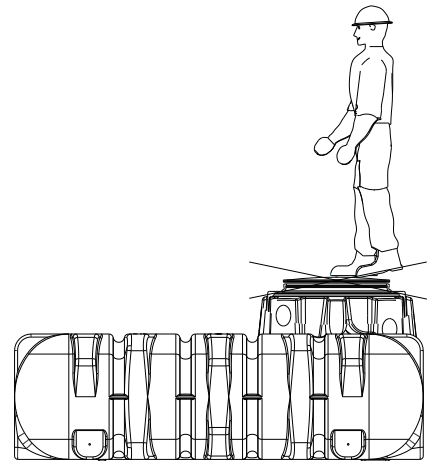
The relevant regulations and standards must additionally be taken into consideration during installation, assembly, servicing, repair, etc. Relevant notes can be found in the corresponding sections of these instructions.

During all work on the system or parts of the system, the entire system must always be rendered inoperable and secured to prevent unauthorised reactivation.

Except in the event of work carried out in the tank, the cover of the tank must always be kept sealed, as this otherwise constitutes a maximum risk of accident. The rain protection installed on delivery is merely transportation packaging. It cannot be walked on and is not child-proof; it must be replaced with a suitable cover immediately following delivery (telescopic dome shaft with corresponding cover)!

Only original GRAF covers or covers approved in writing by GRAF must be used.

GRAF offers an extensive range of accessories, all of which are designed to match each other and which can be extended to form complete systems. The use of other accessories may lead to impediments to the system's functional capability, therefore invalidating liability for resulting damage.

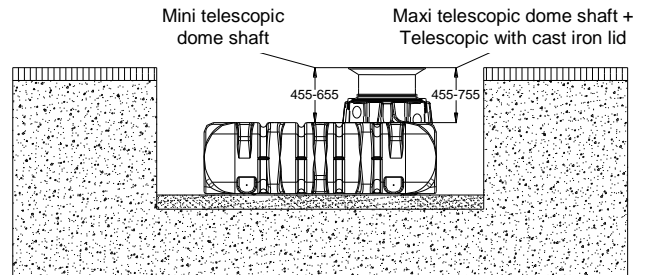


1.2 Identification obligation

All service water pipes and outlets must be identified in writing with the words "**Not drinking water**" or in the form of images (DIN 1988 Part 2, Para. 3.3.2.) in order to avoid inadvertent connection with the drinking water mains even after a number of years. Mix-ups, e.g. by children, may still occur even in the case of correct identification. All service water extraction points must therefore be installed with valves with **child-proof locks**.

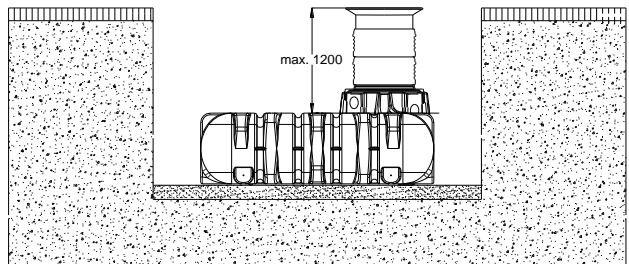
2. Installation conditions

Coverage heights with telescopic dome shaft in green areas.



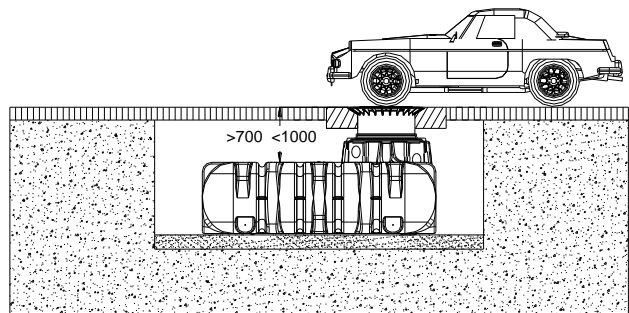
Maximum coverage heights with extension and telescopic dome shaft.

(in green areas only – not under areas used by passenger cars)



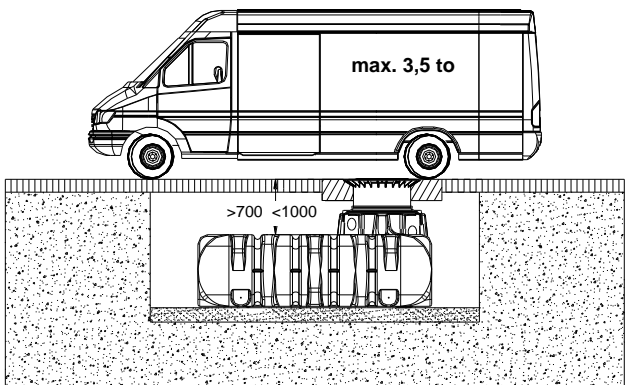
Coverage heights with cast telescopic dome shaft (class B) in areas used by passenger cars.

(without groundwater and stratum water)



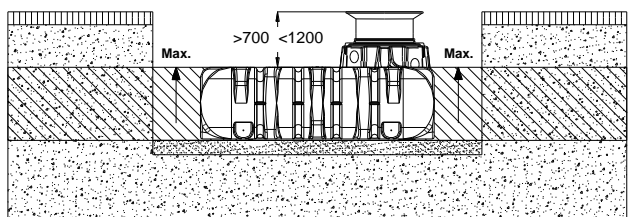
Coverage heights with cast telescopic dome shaft with cast iron lid or Begu (with cover class B respectively D - to be provided at construction site). Maximum load of the area used by passenger cars 3,5 to.

(without groundwater and stratum water)

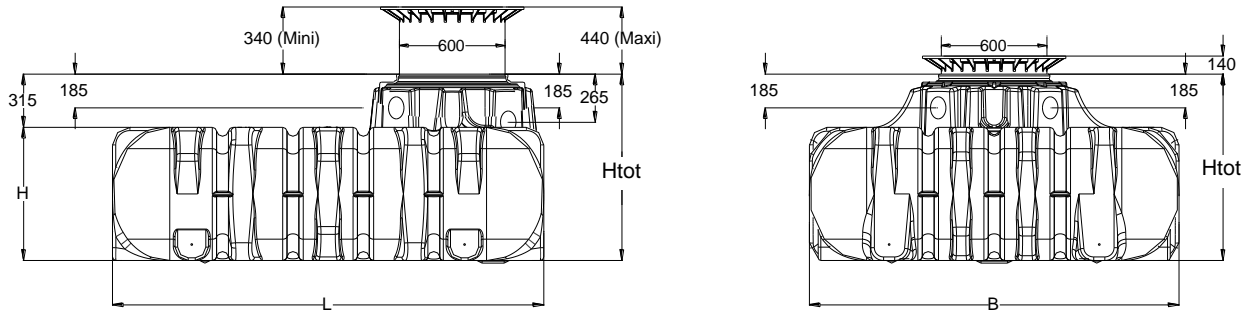


Coverage heights on installation in groundwater – the hatched area specifies the permissible immersion depth for the tank.

(not under areas used by passenger cars)



3. Technical data



Tank	1500 L	3000 L	5000 L	7500 L
Art. No.	390000	390001	390002	390005
Weight	82 kg	180 kg	250 kg	360 kg
L	2100 mm	2450 mm	2890 mm	3600 mm
W	1250 mm	2100 mm	2300 mm	2250 mm
H	700 mm	735 mm	950 mm	1250 mm
Htot*	1015 mm	1050 mm	1265 mm	1565 mm

* Htot = total height

4. Tank structure

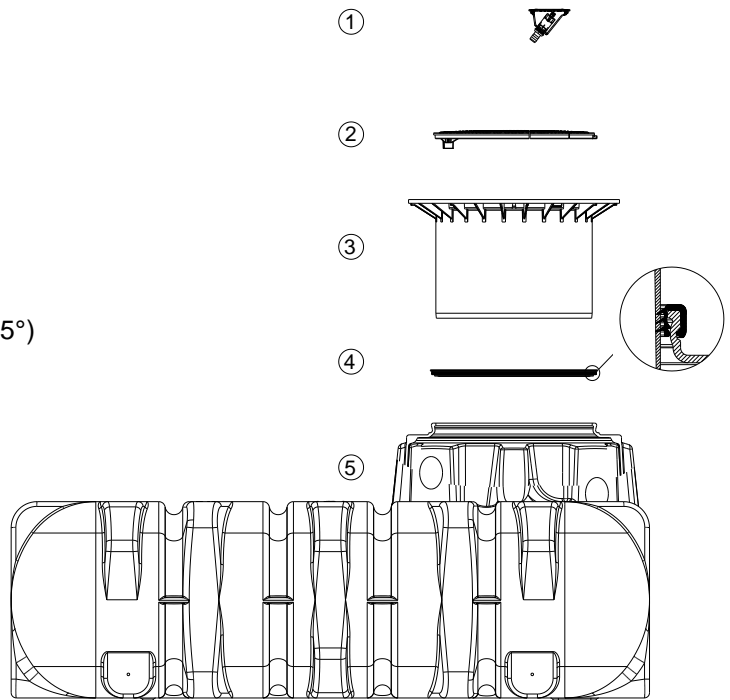
① Water connector box internal (optional)

② PE cover for telescopic dome shaft

③ Telescopic dome shaft (can be inclined by 5°)

④ Profile seal

⑤ Tank dome



5. Installation and assembly

① Subsoil

② Telescopic dome shaft

③ Compacted foundation

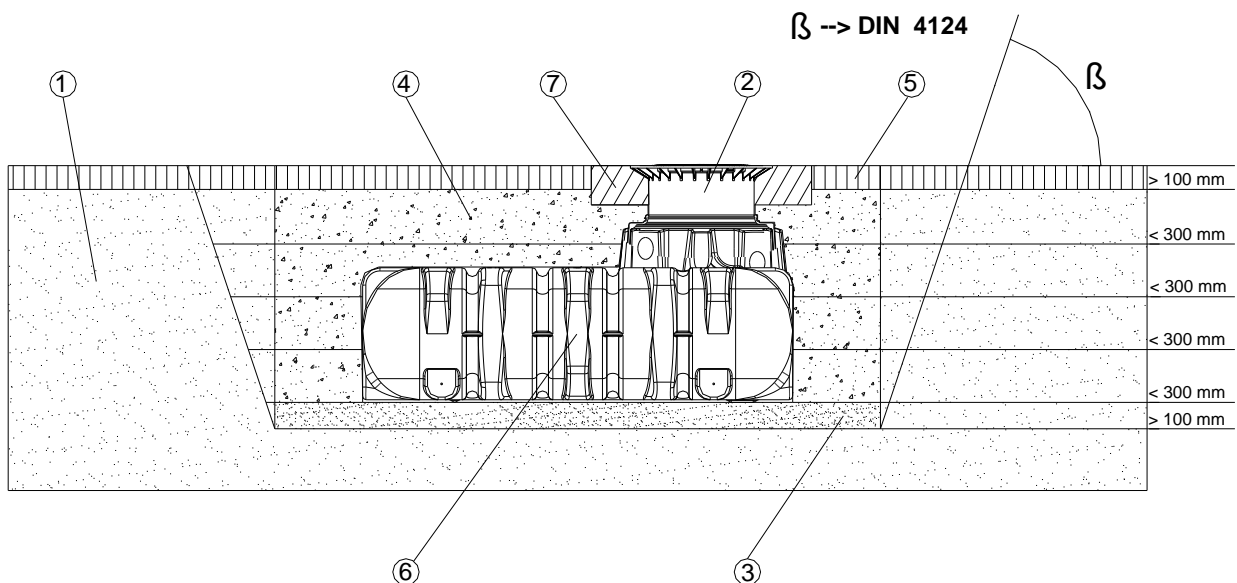
④ Surrounding (round-grained gravel, max. grain size 8/16)

⑤ Covering layer

⑥ PLATIN Rainwater Underground Tank

⑦ Concrete layer for surfaces used by passenger cars

β --> DIN 4124 from 1250 mm depth of the trench



5. Installation and assembly

5.1 Construction site

Under all circumstances, the following points must be clarified prior to installation:

- The structural suitability of the ground according to DIN 18196
- Maximum groundwater levels which occur and drainage capability of the subsoil
- Types of load which occur, e.g. traffic loads

An expert ground report should be requested from the local planning authority to determine the physical characteristics of the subsoil.

5.2 Trench

To ensure that sufficient space is available for working, the base area of the trench must exceed the dimensions of the tank by > 100 mm on each side; the distance from solid constructions must be at least 1000 mm.

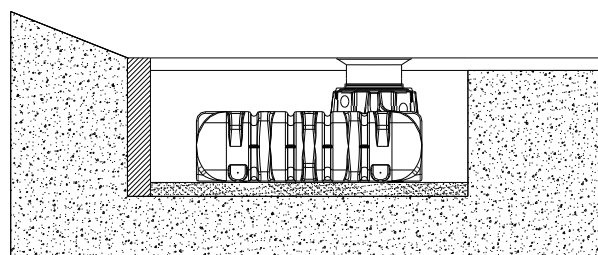
If the depth of the trench is > 1250 mm an embankment must be designed according to DIN 4124. The construction site must be horizontal and plane and must guarantee sufficient load-bearing capacity.

The depth of the trench must be dimensioned so that the max. earth coverage (see point 2 – installation conditions) above the tank is not exceeded. To use the system throughout the entire year, it is necessary to install the tank and those parts of the system which conduct water in the frost-free area. The frost-free depth is usually approx. 600 mm – 800 mm; precise information in this regard can be obtained from the responsible authority.

A layer of compacted, round-grain gravel (grain size 8/16, thickness approx. 100 - 150 mm) is applied as the foundation.

5.2.1 Slope, embankment, etc.

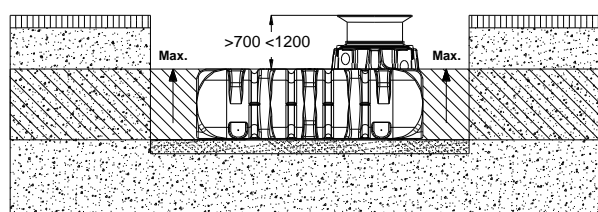
On installation of the tank in the immediate vicinity (< 5 m) of a slope, earthen mound or slope, a statically calculated supporting wall must be erected to absorb the soil pressure. The wall must exceed the dimensions of the tank by at least 500 mm in all directions, and must be located at least 1000 mm away from the tank.



5.2.2 Groundwater and cohesive (water-impermeable) soils (e.g. clay soil)

If it is anticipated that the tanks will be immersed deeper into the groundwater than is shown in the adjacent figure, sufficient dissipation must be ensured. (See table for max. immersion depth).

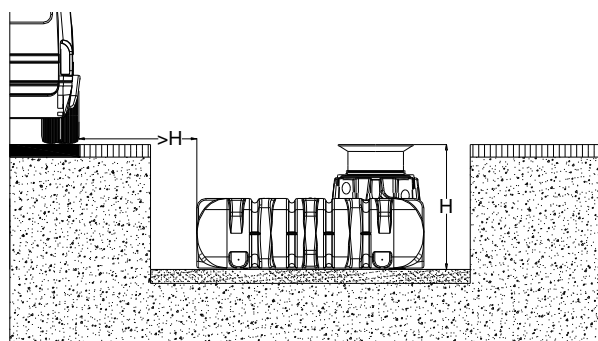
Dissipation of the drainage water (e.g. via an annular drainage system) is recommended in the case of cohesive, water-impermeable soils.



Tank	1500 L	3000 L	5000 L	7500 L
max. immersion depth	700 mm	735 mm	950 mm	1250 mm

5.2.3 Installation adjacent to surfaces used by vehicles

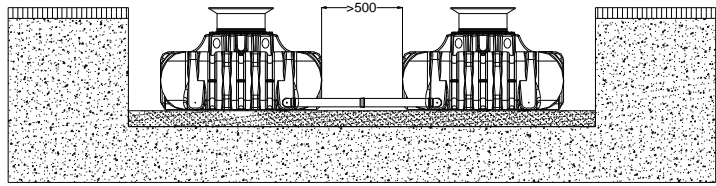
If the underground tanks are installed adjacent to surfaces which are used by heavy vehicles weighing over 3,5 t, the minimum distance away from these surfaces is at least the depth of the trench.



5. Installation and assembly

5.2.4 Connection of several tanks

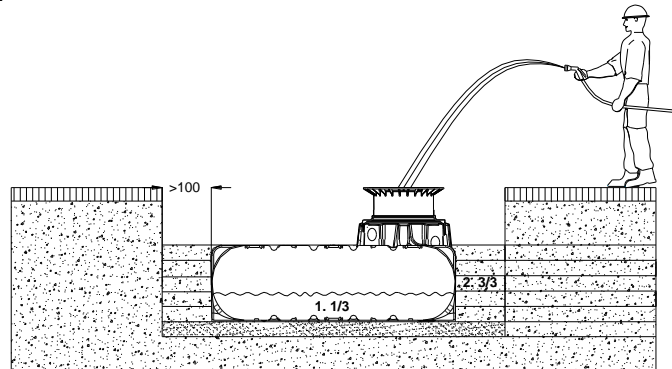
Two or more tanks are connected via the assembly surfaces by means of GRAF special seals and basic pipes (to be provided at construction site).



The apertures must be drilled to the corresponding size using only the GRAF special crown bit. It must be ensured that the distance between the tanks is at least 500 mm. The pipes must project at least 200 mm into the tanks.

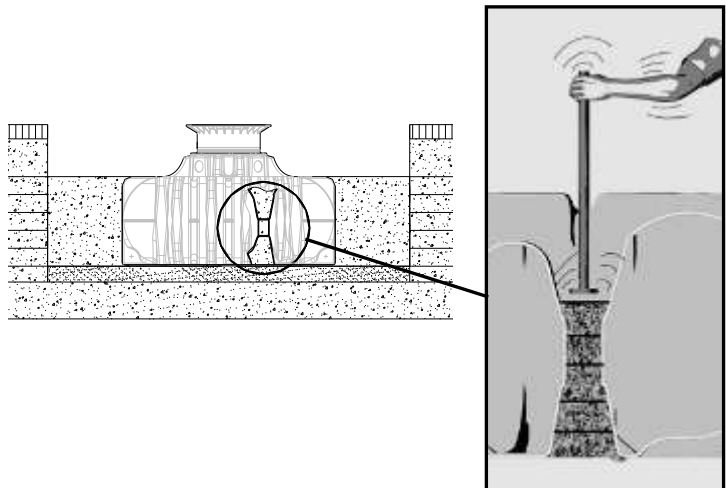
5.3 Insertion and filling

The tanks must be inserted, impact-free, into the prepared trench using suitable equipment. To avoid deformities, the tank is filled 1/3 with water before filling in the tank surrounding.



Afterwards the surrounding (roundgrain gravel, max. grain size 8/16) is then filled in layers of max. 30 cm steps and is compacted.

The individual layers as well as the medial support column must be well-compacted (manuel tamper). Damage to the tank must be avoided during compaction. Mechanical compaction machines must not be used under any circumstances. The surrounding towards the trench must be at least 100 mm wide.

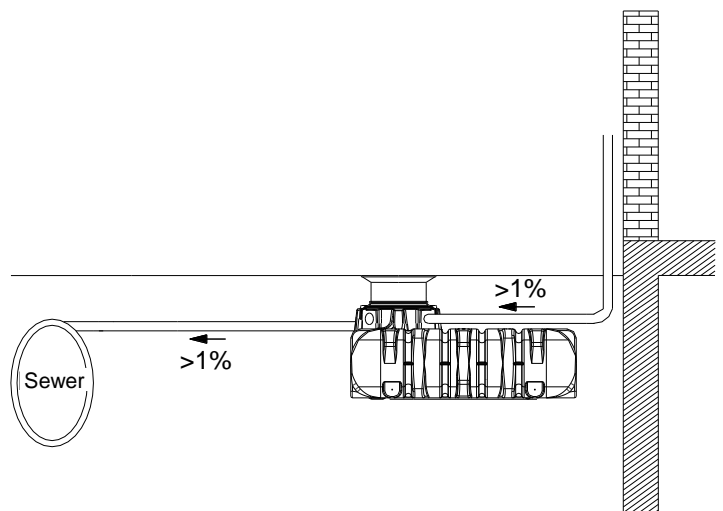


5.4 Routing connections

All feed and overflow pipes must be routed with a decline of at least 1% in the direction of flow (possible, subsequent settling must be taken into consideration in this case). If the tank overflow is connected to a public sewer, this must be protected against reflux by means of a lifting station (mixed sewer) or reflux seal (pure rainwater sewer) according to DIN 1986.

All suction, pressure and control lines must be routed in an empty pipe, which must be routed as straight as possible, without bending, to the tank with a decline. Necessary bends must be formed using 30° moulded sections.

Important: The empty pipe must be connected to an aperture **above** the max. water level.

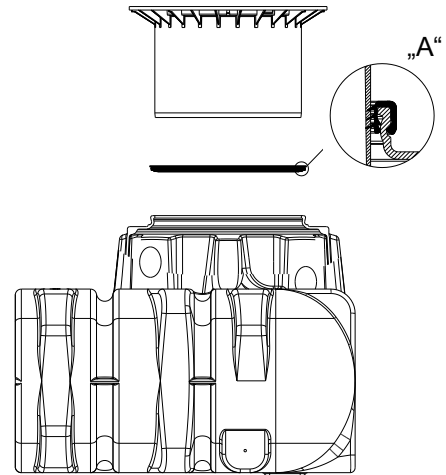
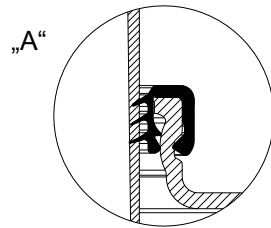


6. Assembling the and telescopic dome shaft

6.1 Assembling the telescopic dome shaft

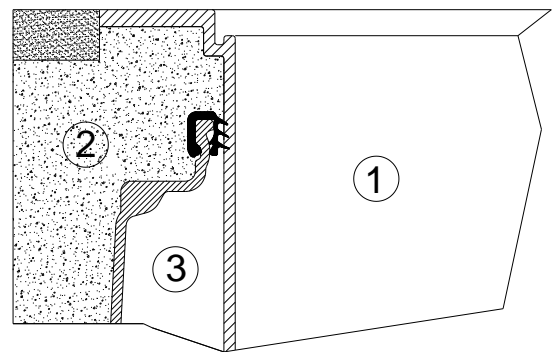
The telescopic dome shaft enables infinite adaptation of the tank to given site surfaces with earth coverage of between 455 mm and 655 mm (Mini telescopic dome shaft) or 455 mm and 755 mm (Maxi telescopic dome shaft).

For assembly purposes, the enclosed profile seal (material EPDM) is inserted into the tank dome's sealing groove and is coated generously with soft soap (do not use mineral oil-based lubricants, as these attack the seal). The telescope is then greased, inserted and aligned with the surface of the site.



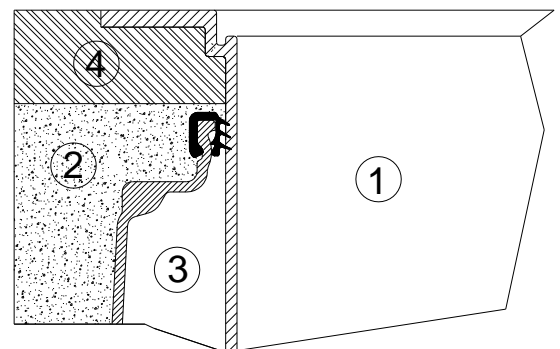
6.2 Telescopic dome shaft on which persons may walk

Important: To prevent loads from being transferred onto the tank, round-grain gravel ② (max. grain size 8/16) is filled in layers around the telescope ① and is evenly compacted. Damage to the tank dome ③ and telescope must be avoided during this step. The cover is then positioned and is sealed to prevent entry by children. **Tighten the threaded connection on the cover so tightly that it cannot be opened by a child!**



6.3 Telescopic dome shaft over which passenger cars may drive

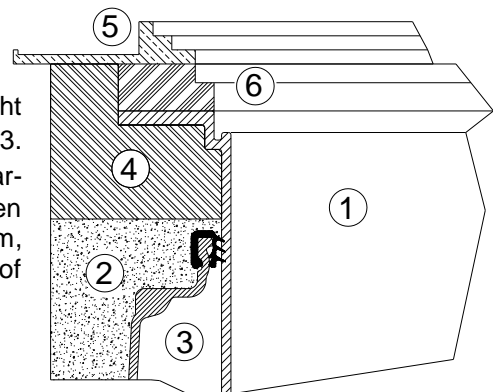
If the tank is installed under areas used by passenger cars, the collar area of the telescope ① (colour anthracite) must be supported with concrete ④ (load class B25 = 250 kg/m²). The layer of concrete to be installed must be at least 300 mm wide and approx. 200 mm high all around. The permitted coverage above the shoulder of the tank is min. **700 mm** and max. **1000 mm**. There are different possibilities for lengthening the tank dome (315 mm): telescopic dome shaft with cast iron lid or Begu (max. effective length 440 mm) as well as the Adapter (max. effective length 300 mm).



Attention: Use the cast cover under all circumstances.

6.4 BEGU telescopic dome shaft

On installation under areas used by cars with a maximum weight of 3,5 t, the telescope ① is supported as described in point 6.3. The concrete rings ⑥ (Ø 600 mm) and a cast frame ⑤ with star-shaped load distribution for mounting the cast cover are then installed (observe earth coverage of at least 700 mm, max. 1200 mm). The cast frame must have a supporting area of approx. 1 m².



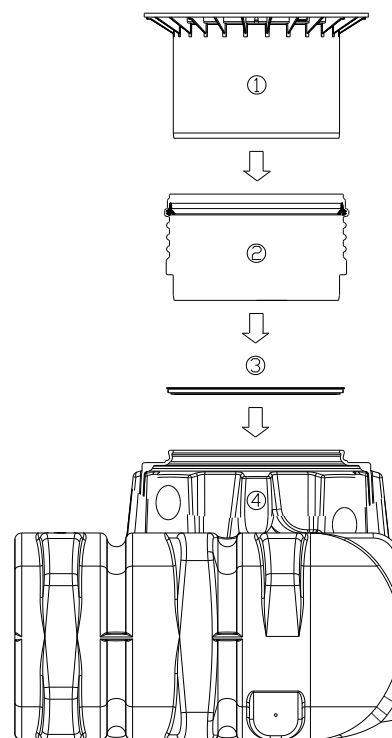
7. Assembly of the extension

7.1 Assembling the extension

For larger coverage heights an extension is needed. To insert the extension into the tank dome, soft soap is needed. Into the highest groove of the extension the profile seal is inserted and greased generously. Afterwards push the telescopic dome shaft into the extension and adapt it to the planned area surface.

1 Extension= max. earth-cover 955 mm respectively 1055 mm
(in connection with Mini respectively Maxi telescopic dome shaft)

- ① Telescopic dome shaft (can be inclined by 5°)
- ② Extension
- ③ Profile seal
- ④ Tank dome Platin



8. Inspection and servicing

The entire system must be checked for leaks, cleanliness and stability at least every three months.

The entire system should be serviced at intervals of approx. 5 years. In this case, all parts of the system must be cleaned and their function checked. Servicing should be carried out as follows:

- Drain the tank completely
- Clean surfaces and internal parts with water
- Remove all dirt from the tank
- Check that all internal parts are firmly seated.



Notice d'installation et d'entretien de la cuve Platine

1500 L	Réf. 390000
3000 L	Réf. 390001
5000 L	Réf. 390002
7500 L	Réf. 390005

Mini rehausse **Réf. 371010**

Maxi rehausse **Réf. 371011**

Rallonge **Réf. 371003**



Afin de garantir le bon fonctionnement et la longévité de votre installation, il est important de respecter scrupuleusement les instructions de mise en place du fabricant. Tout manquement à ces règles annulera systématiquement la garantie.

Avant de positionner la cuve dans la fosse, il est important de vérifier que celle-ci n'a pas été endommagée.

L'installation doit être effectuée par un installateur professionnel.

Sommaire

INTRODUCTION: POSE DE LA CUVE PLATINE EN 10 ETAPES	22
1. GÉNÉRALITÉS	20
1.1 Sécurité	20
1.2 Marquage	20
2. INSTALLATION	21
3. SPÉCIFICATIONS TECHNIQUES	22
4. MONTAGE DE LA CUVE	23
5. INSTALLATION DE LA CUVE	23
5.1 Terrain	24
5.2 Excavation	24
5.3 Mise en place et remplissage	25
5.4 Raccordement	25
6. MONTAGE DE LA REHAUSSE TELESCOPIQUE	26
6.1 Montage de la rehausse télescopique	26
6.2 Rehausse télescopique – passage piétons	26
6.3 Rehausse télescopique – passage véhicules ≤ 2,2T	26
6.4 Rehausse télescopique – passage véhicules ≤ 3,5T	27
7. MONTAGE DE LA RALLONGE	27
7.1 Montage de la rallonge	27
8. VÉRIFICATION ET ENTRETIEN	27

1. Généralités

1.1 Sécurité

Les règles de sécurité doivent impérativement être respectées lors de l'installation de la cuve. Durant l'installation ou l'inspection de la cuve, une 2ème personne doit être présente.

Les instructions d'installation, de montage, d'entretien et de réparation indiquées ci-après doivent être scrupuleusement respectées.

L'installation de la cuve et des accessoires doit être effectuée par un installateur professionnel.

Durant toute intervention sur la cuve ou les accessoires, l'installation complète doit être mise hors service.

Pour des raisons de sécurité, le couvercle de la cuve doit impérativement être verrouillé.

Le couvercle de protection provisoire placé sur la cuve lors de la livraison doit immédiatement être remplacé par le couvercle définitif double parois en PE ou la rehausse télescopique avec couvercle en PE.

Seuls les couvercles GRAF doivent être utilisés.

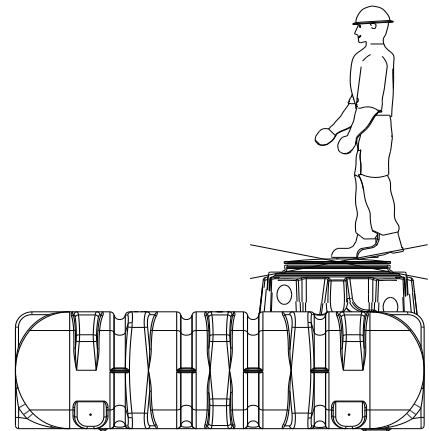
La filtration ne rend pas l'eau de pluie potable. Vous devez impérativement apposer à proximité de chaque sortie d'eau de pluie la mention « Eau non potable ».

En aucun cas l'eau de pluie ne doit circuler dans les tuyaux d'eau potable du réseau. Une seule tuyauterie doit alimenter les toilettes et la machine à laver le linge. Celle-ci doit être branchée à partir d'une station de pilotage réglementaire (de type coffret d'alimentation GRAF) prévoyant en sécurité une disconnexion entre les deux réseaux et un trop-plein.

La société GRAF vous propose une large gamme d'accessoires compatibles avec la cuve. L'utilisation d'autres accessoires peut contribuer à un mauvais fonctionnement de l'installation. Les dommages subis dans ce cas ne sont pas garantis.

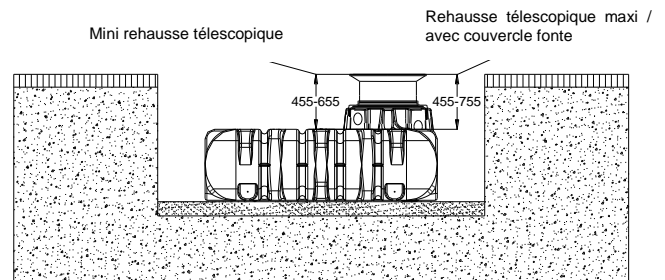
1.2 Marquage

Afin d'éviter toute confusion, toutes les canalisations et sorties d'eau de pluie doivent être signalées par la mention écrite ou en image « Eau non potable ». Tous les robinets doivent être équipés de vannes « sécurité enfant ».

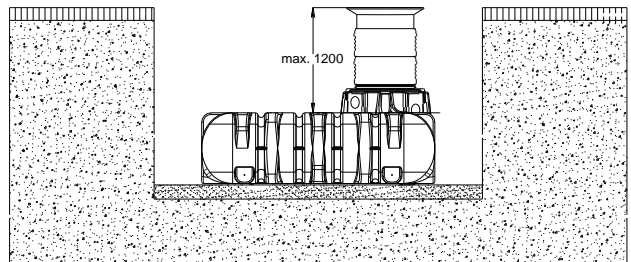


2. Installation

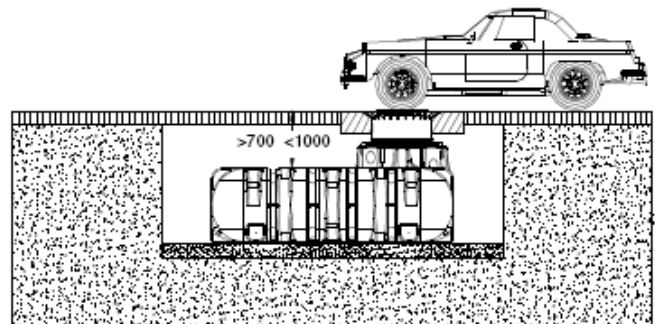
Hauteur de recouvrement avec rehausse télescopique – passage piétons – 455 mm minimum / 755 mm maximum



Hauteur de recouvrement avec 2 rallonges et rehausse télescopique 1200 mm maximum.
(passage piétons uniquement)



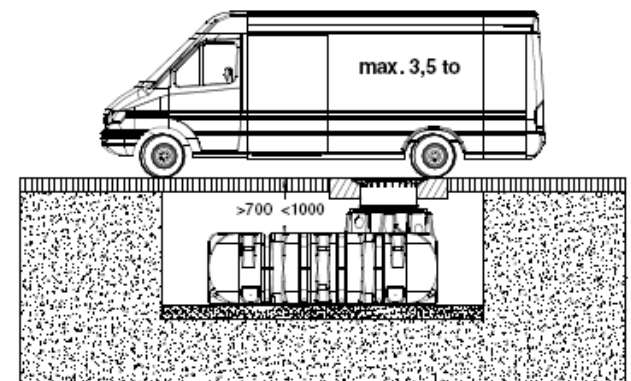
Hauteur de recouvrement avec rehausse télescopique passage véhicules \leq 2T (couvercle fonte). 700 mm minimum / 1000 mm maximum
(Sans remontée de nappe phréatique)



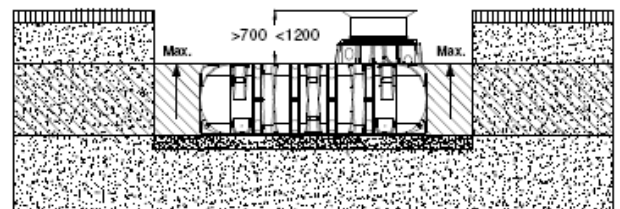
ATTENTION !

La pose dans la nappe phréatique et le passage véhicules ne sont pas compatibles !

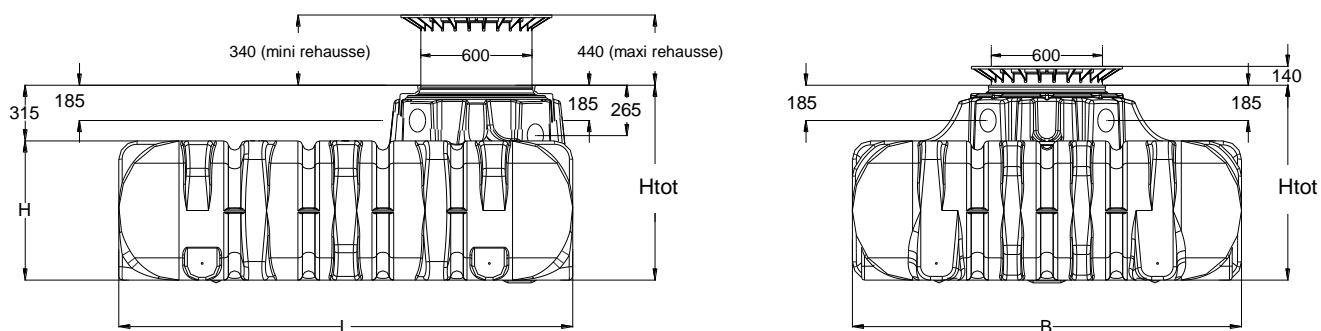
Hauteur de recouvrement avec rehausse télescopique (anneau béton et couvercle béton ou fonte non fournis) 700 mm minimum / 1000 mm maximum.
Charge maximale admise : 3,5 T (sans remontée de nappe phréatique)



Hauteur de recouvrement dans le cas d'une installation dans la nappe phréatique 700 mm minimum / 1200 mm maximum. La partie hachurée de la cuve est celle qui peut être immergée dans l'eau (passage véhicules interdit dans ce cas). Rallonge à prévoir en plus de la rehausse mini ou utiliser une rehausse maxi.



3. Spécifications techniques



Volume de cuve	1500 L	3000 L	5000 L	7500 L
Réf.	390000	390001	390002	390005
Poids	80 kg	170 kg	240 kg	360 kg
L (longueur)	2100 mm	2450 mm	2890 mm	3600 mm
B (largeur)	1250 mm	2100 mm	2300 mm	2250 mm
H (hauteur)	700 mm	735 mm	950 mm	1250 mm
*Htot	1015 mm	1050 mm	1265 mm	1565 mm

*Htot = Hauteur totale

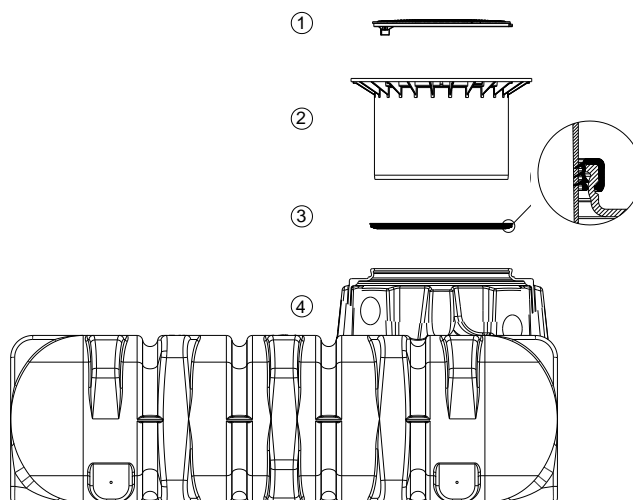
4. Montage de la cuve

① Couvercle

② Rehausse télescopique (inclinable à 5°)

③ Joint profilé

④ Dôme de cuve



5. Installation de la cuve

① Terre

② Rehausse télescopique

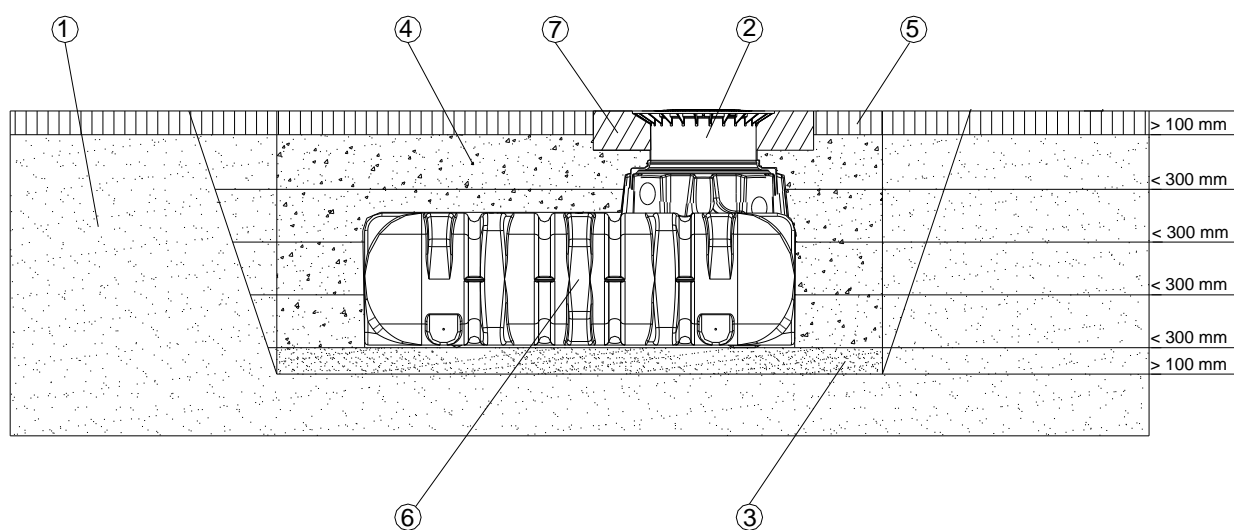
③ Sous-couche de gravier

④ Remblai (Gravier rond 4/12)

⑤ Couche de recouvrement

⑥ Cuve Platine

⑦ Dalle béton en cas de passage véhicules



5. Installation de la cuve

5.1 Terrain

Avant l'installation de la cuve, les points suivants doivent être vérifiés :

- Nature du terrain
- Hauteur de la nappe phréatique et capacité de drainage du sol
- Charges devant être supportées par la cuve (passage véhicules).

5.2 Excavation

Afin que l'espace autour de la cuve soit suffisant, il faut prévoir au moins 10 cm autour de la cuve, et la distance entre la cuve et la construction la plus proche doit être d'au moins 1 m.

A partir d'une profondeur d'excavation supérieure à 1250 mm mettre en place un talus. La fouille doit être plane et homogène, et garantir une surface portante suffisante.

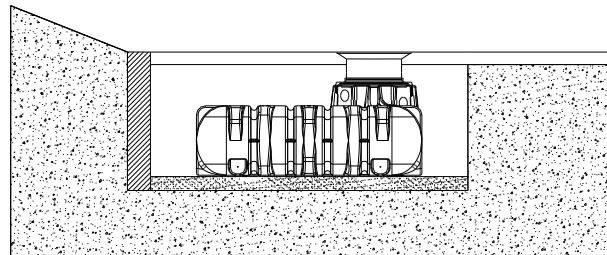
La profondeur de la cuve doit être mesurée de telle manière que la hauteur de recouvrement maximale (voir point 2 – Conditions d'installation) ne soit pas dépassée. Pour une utilisation tout au long de l'année la cuve et tous ses accessoires doivent être mis hors gel. En temps normal, la profondeur hors-gel se situe autour de 600 mm à 800 mm environ, renseignez-vous auprès de votre commune pour obtenir les données exactes.

Placer un lit de gravier rond 4/12 d'une épaisseur de 15 à 20 cm dans le fond de l'excavation.

5.2.1 Pentés, talus

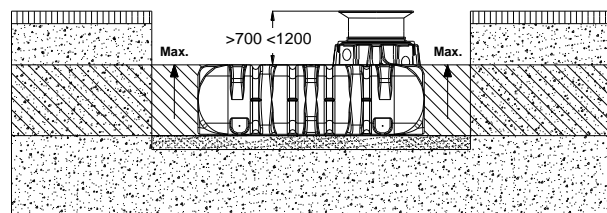
Pour l'implantation d'une cuve sur une pente supérieure à 2 % sur 5 m autour de la cuve, il est impératif de prévoir un mur de soutènement à 1 m minimum en amont de la cuve.

Le mur devra dépasser de 50 cm le bord inférieur de la cuve et sur les côtés de la cuve.



5.2.2 Nappe phréatique et terrain argileux

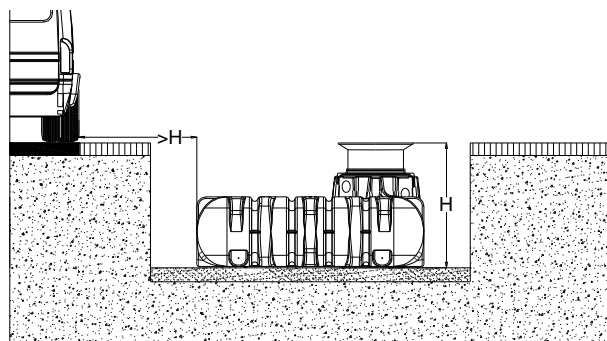
Dans le cas où les réservoirs seraient enterrés plus profondément que sur le schéma ci-contre, (pour la profondeur maximale d'immersion dans la nappe voir tableau ci-contre) et dans le cas d'un terrain argileux ou non perméable (non drainant), il est impératif d'évacuer les eaux par un drainage tout autour en partie basse de la cuve. Si nécessaire relier le tuyau de drainage à un tuyau vertical DN 300 équipé d'une pompe de relevage. Le bon fonctionnement de cette pompe doit être vérifié régulièrement.



Cuve	1500 L	3000 L	5000 L	7500 L
profondeur d'immersion maximale	700 mm	735 mm	950 mm	1250 mm

5.2.3 Installation à proximité de surfaces roulantes

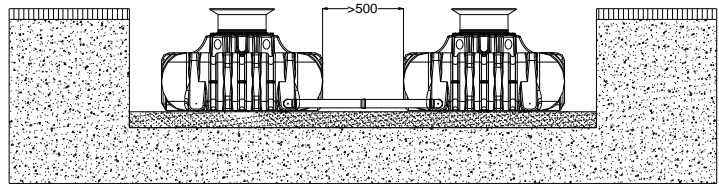
La distance entre la cuve Platine et la surface roulante doit être au moins aussi grande que la profondeur de la fouille. Une distance plus courte pourrait provoquer l'écrasement total de la cuve.



5. Installation de la cuve

5.2.4 Jumelage de plusieurs réservoirs

Le jumelage de deux ou plusieurs cuves s'effectue par le bas à l'emplacement prévue à cet effet et à l'aide des joints à lèvres spéciaux GRAF (réf. 332033). Le perçage des cuves doit être effectué à la dimension de \varnothing 124 mm grâce à la scie-cloche GRAF (réf. 332001). La distance entre deux cuves doit être au minimum de 500 mm. Le tuyau PVC servant de raccordement aux cuves doit être insérés au minimum de 20 cm dans les cuves.



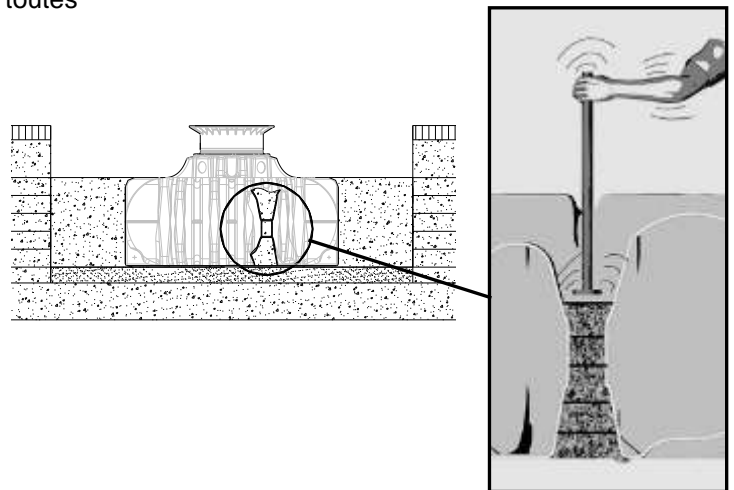
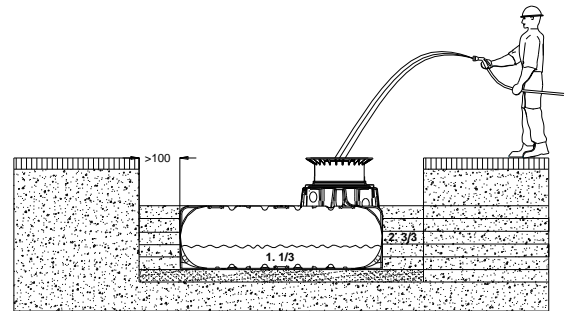
5.3 Mise en place et remplissage

Les cuves doivent être installées dans la tranchée grâce à un matériel adapté. L'espace entre la tranchée et la cuve doit être au minimum de 100 mm.

Remplir d'eau 1/3 de la cuve **avant de remblayer** progressivement par couches successives de 30 cm de gravier rond 4/12 sur le pourtour de la cuve ainsi que toutes

les cavités, jusqu'au recouvrement total.

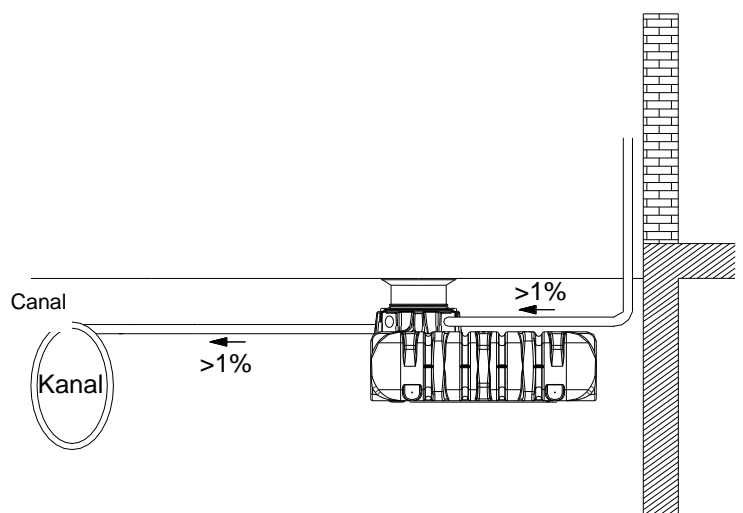
Attention ! Ne jamais tasser le remblai avec un engin de terrassement.



5.4 Raccordement

Les tuyaux d'arrivée doivent être posés avec une déclinaison de 1% vers la cuve (prendre en compte de futurs tassements éventuels du terrain). Dans le cas où le trop-plein de cuve est relié au réseau d'eaux usées, mettre un clapet anti-retour pour éviter toute remontée et tout retour. De la même façon, les tuyaux d'aspiration, de pression et câbles électriques doivent être placés dans un fourreau, lequel doit être posé en pente sans coudes. Si des coudes doivent être mis en place, utiliser des coudes à 30°.

Important: Le fourreau est à relier à l'une des ouvertures de la cuve se trouvant au-dessus du niveau de trop-plein.



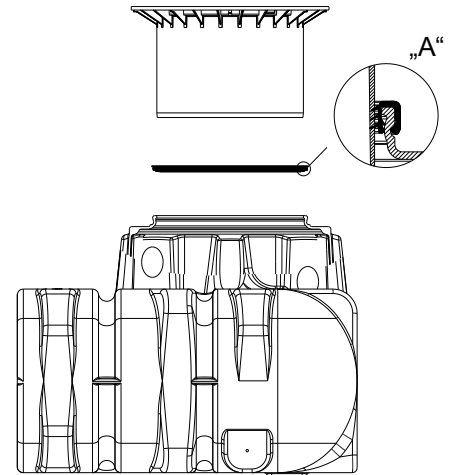
6. Montage de la rehausse télescopique

6.1 Montage de la rehausse télescopique

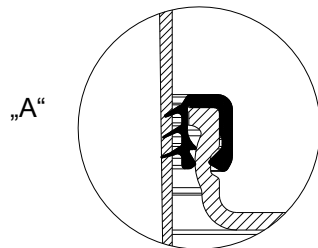
La rehausse télescopique permet un ajustement facile et précis de la cuve par rapport au niveau du sol. La rehausse mini est ajustable de 455 à 655 mm, la rehausse maxi est ajustable de 455 à 755 mm.

Attention ! Ne jamais graisser les joints d'étanchéité avant leur positionnement : ils risquent de sortir de leur cavité lors de la pose de la rehausse.

Montage : placer le joint d'étanchéité EPDM (« A ») livré avec la rehausse télescopique sur le dôme de la cuve. Enduire généreusement ce joint avec de la graisse blanche; ne pas utiliser de graisse à base d'huile minérale, trop agressive pour le joint. Enduire également de graisse blanche la rehausse télescopique, glisser celle-ci dans le dôme de la cuve et ajuster la hauteur au niveau du sol.

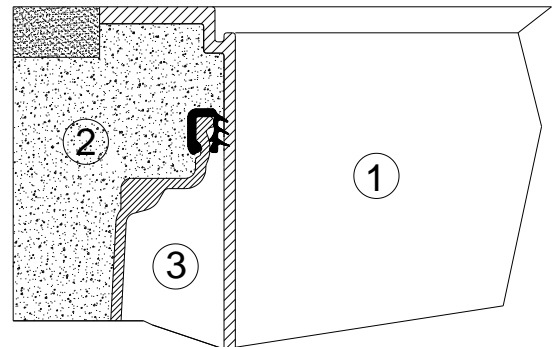


Attention ! Ne pas laisser sécher la graisse blanche : le positionnement de la rehausse sera plus difficile et le joint EPDM risque de se déloger de la rainure et l'étanchéité ne sera plus garantie.



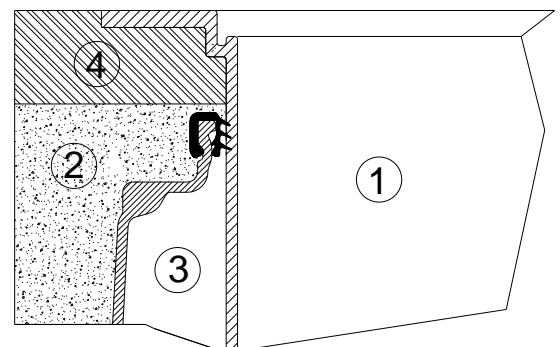
6.2 Rehausse télescopique – passage piétons

Attention ! Pour éviter le transfert de charge sur la rehausse télescopique ❶, remblayer progressivement à l'aide de gravier rond 8/16 ❷ et uniformément compacté. Veiller à ne pas endommager le dôme de cuve ❸ et la rehausse télescopique. Placer ensuite le couvercle et verrouiller ce dernier en serrant les vis se manière à ce qu'un enfant ne puisse ouvrir le couvercle.



6.3 Rehausse télescopique – passage véhicules ≤ 2,2T

Avec couvercle fonte. Dans le cas où le réservoir doit être installé sous un passage véhicules, la rehausse télescopique ❶ (couleur noir) doit être étayée par une dalle de répartition en béton ❷. La couche béton doit mesurer au minimum 300 mm de large et 200 mm de haut. La hauteur de recouvrement au-dessus de la cuve doit être comprise entre 700 mm et 1000 mm. Pour rallonger le dôme de cuve (hauteur : 315 mm), utiliser une rehausse télescopique mini (haut. maximale 340 mm) ou une rehausse maxi (haut. maximale 440 mm) ou bien une rallonge (haut. Maximale 300 mm).



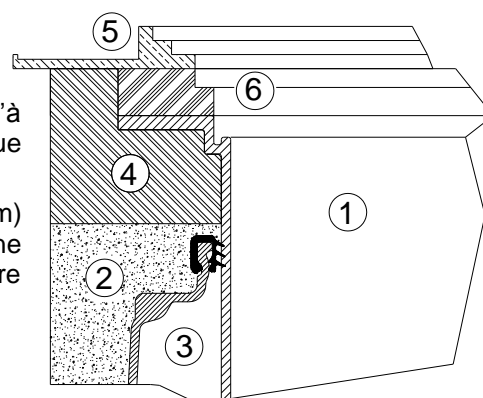
Attention : Utiliser impérativement un couvercle fonte

6. Montage de la rehausse télescopique

6.4 Rehausse télescopique – passage véhicules $\leq 3,5T$

Avec anneau et couvercle béton ou cadre et couvercle en fonte (non fournis) pour une installation sous un passage véhicules jusqu'à 3,5 T. Installer la rehausse télescopique ① de la même manière que dans le paragraphe 6.3.

Installer ensuite les anneaux béton ou cadre en fonte ⑥ ($\varnothing 600$ mm) et le couvercle en béton ou en fonte ⑤ (non fournis). Respecter une hauteur de recouvrement comprise entre 700 et 1000 mm. Le cadre fonte doit avoir une surface d'appui d'env. 1m².



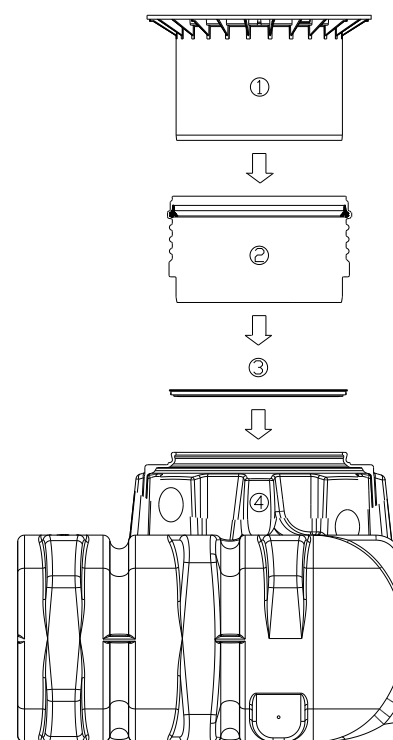
7. Montage de la rallonge

7.1 Montage de la rallonge

Dans le cas d'un remblai élevé, une rallonge peut être nécessaire. Celle-ci doit être badigeonnée de graisse et insérée dans le dôme. Insérer le joint profilé ③, livré avec la rallonge, dans la rainure du haut de la rallonge après l'avoir préalablement enduit de graisse. Insérer ensuite la rehausse télescopique dans la rallonge et ajuster la rehausse au niveau du sol.

1 rallonge = recouvrement maximal de 955 mm (avec mini rehausse télescopique) ou 1055 mm (avec maxi rehausse télescopique).

- ① Rehausse télescopique (Ajustable jusqu'à 5°)
- ② Rallonge
- ③ Joint profilé
- ④ Dôme cuve Platine



8. Vérification et entretien

L'étanchéité, la propreté et la stabilité de la cuve doivent être vérifiés environ tous les trois mois .

L'entretien de l'ensemble de l'installation doit être effectué environ tous les cinq ans. Tous les accessoires doivent être vérifiés et nettoyés. Procéder comme indiqué ci-après :

- Vider entièrement la cuve
- Enlever les résidus restant avec une spatule souple
- Nettoyer les parois et les accessoires avec de l'eau
- Vérifier le bon positionnement des accessoires



Instrucciones para montaje y mantenimiento del Depósito GRAF PLATIN

1500 L	Nº pedido 390000
3000 L	Nº pedido 390001
5000 L	Nº pedido 390002
7500 L	Nº pedido 390005



Se deben tener en cuenta obligatoriamente todos los puntos indicados en estas instrucciones. En caso de no seguir estas indicaciones se perderán todos los derechos de garantía. Para todos los artículos complementarios adquiridos a través de GRAF, se suministran instrucciones de montaje adjuntas a los embalajes de transporte.

Solicítenos inmediatamente las instrucciones que puedan faltarle.

Se debe realizar una revisión de los tanques por si hubiera daños antes de la colocación en la fosa.

En caso de no disponer de las instrucciones de montaje las puede descargar en www.graf.info o solicitarlas a Graf.

Índice de contenido

1. INDICACIONES GENERALES	29
1.1 Seguridad	29
1.2 Obligación de señalización de agua de lluvia	29
2. CONDICIONES DE INSTALACIÓN	30
3. DATOS TÉCNICOS	31
4. CONSTRUCCIÓN DEL TANQUE	32
5. INSTALACIÓN Y MONTAJE	32
5.1 Terreno para la instalación	33
5.2 Fosa	33
5.3 Colocación y relleno	34
5.4 Conexiones	34
6. MONTAJE DE LA CÚPULA Y CUBIERTA TELESCÓPICA	35
6.1 Montaje de la cubierta telescópica	35
6.2 Cubierta telescópica transitable por personas	35
6.3 Cubierta telescópica transitable por coches	35
6.4 Cubierta telescópica BEGU	35
7. MONTAJE DE LA EXTENSIÓN	36
7.1 Montaje de la extensión (cuando ésta sea necesaria)	36
8. INSPECCIÓN Y MANTENIMIENTO	36

1. Indicaciones generales

1.1 Seguridad

En la ejecución de todos los trabajos deben seguirse las prescripciones pertinentes de prevención de accidentes según BGV C22. Particularmente, en la inspección personal del depósito se requiere una segunda persona para fines de seguridad.

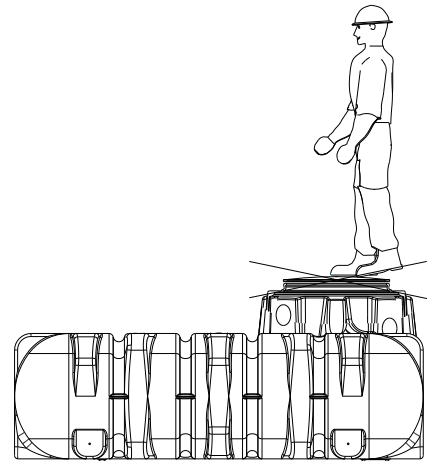
Por lo tanto se deben seguir las prescripciones y normas correspondientes a la ejecución de los trabajos de instalación, montaje, mantenimiento y reparación. Encontrará mayor información en los párrafos correspondientes en estas instrucciones.

Antes de la ejecución de los trabajos en el equipo o en piezas individuales del equipo debe ponerse toda la instalación fuera de servicio, protegiéndola simultáneamente contra una puesta en marcha no autorizada.

El recipiente del depósito debe mantenerse siempre cerrado, ya que de manera contraria existe un alto riesgo de accidentes.

Se deben usar exclusivamente cubiertas originales de GRAF o bien cubiertas cuyo uso ha sido autorizado por escrito por GRAF.

La compañía GRAF ofrece un amplio surtido de accesorios que han sido adaptados entre sí y que pueden ampliarse para formar sistemas completos. La utilización de otros accesorios puede provocar la pérdida de funcionalidad de la instalación, de modo que el fabricante no asume la responsabilidad de los daños generados en estos casos.

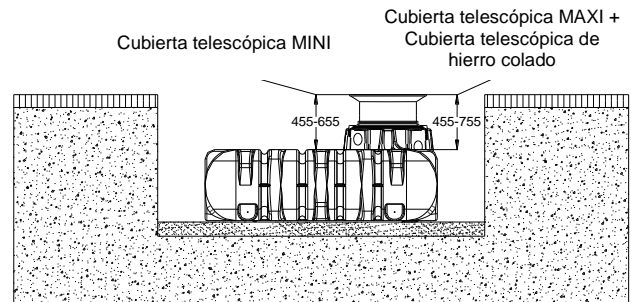


1.2 Obligación de señalización de agua de lluvia

Todos los grifos y lugares de extracción de agua de lluvia deben señalizarse por escrito con las palabras „**AGUA NO POTABLE**“ o mediante símbolos, para prevenir incluso después del transcurso de algunos años el enlace erróneo con la red de agua potable. Incluso en caso de una señalización correcta puede surgir el riesgo de confusiones, p. ej. por parte de niños. Por lo tanto deben equiparse todos los sitios de extracción de agua de servicio con válvulas que cuentan con **seguros para niños**.

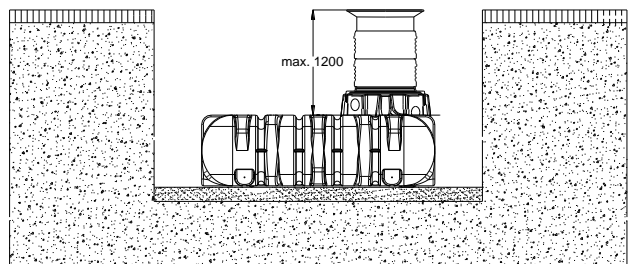
2. Condiciones de instalación

Alturas de cubrimiento con cúpula y cubierta telescópica en zonas verdes.



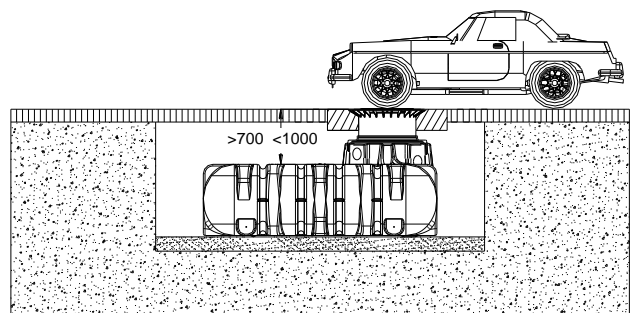
Altura máxima de cubrimiento con extensión, cúpula y cubierta telescópica.

(sólo en zonas verdes sin aguas subterráneas ni capas freáticas)



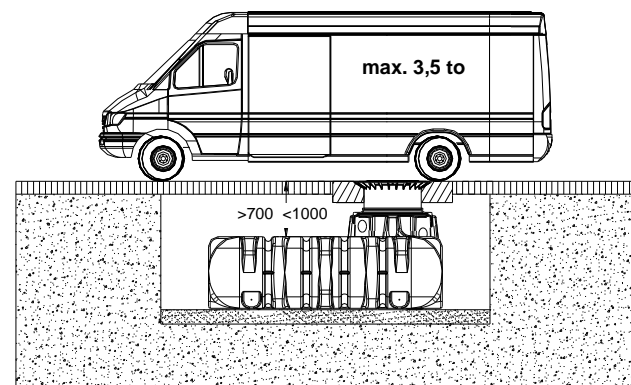
Alturas de cubrimiento con cúpula y cubierta telescópica de hierro colado (clase B) en área transitada por coches.

(sin aguas subterráneas ni capas freáticas)



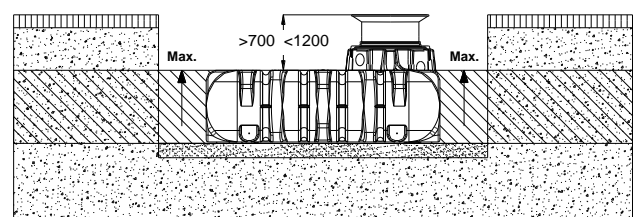
Alturas de cubrimiento con la cubierta telescópica de hierro colado o BEGU (con cobertura clase B o D respectivamente – dispuesto en la obra). La carga máxima es de 3,5 t.

(sin aguas subterráneas ni capas freáticas)

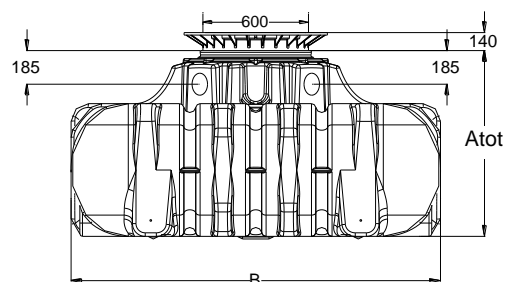
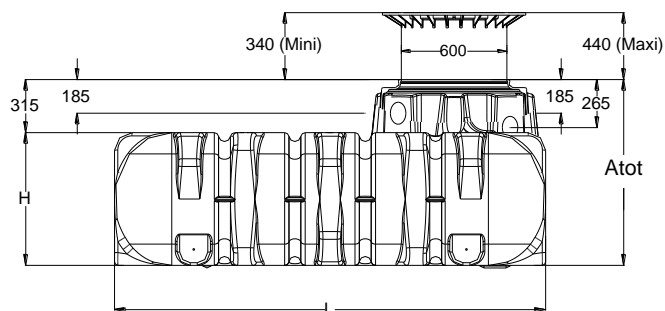


Alturas de cubrimiento en instalación con aguas subterráneas – el área rayada especifica la altura máxima donde puede llegar el agua respecto al depósito.

(siempre en áreas no transitables pro vehiculos)



3. Datos técnicos



Tanque	1500 L	3000 L	5000 L	7500 L
Nº pedido	390000	390001	390002	390005
Peso	82 kg	180 kg	250 kg	360 kg
L	2100 mm	2450 mm	2890 mm	3600 mm
B	1250 mm	2100 mm	2300 mm	2250 mm
H	700 mm	735 mm	950 mm	1250 mm
Atot	1015 mm	1050 mm	1265 mm	1565 mm

*Atot = Altura total

4. Construcción del tanque

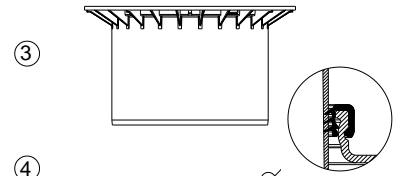
① Caja de toma de agua interna (opcional)



② Tapa de PE para la cubierta telescópica



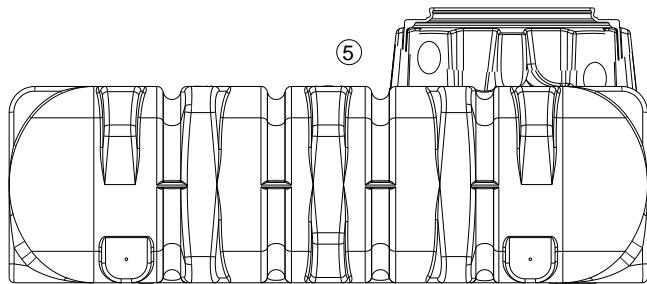
③ Cubierta telescópica (inclinable en 5°)



④ Junta entre cubierta y cúpula



⑤ Cúpula del tanque



5. Instalación y montaje

① Tierra

② Cubierta telescópica

③ Base de grava

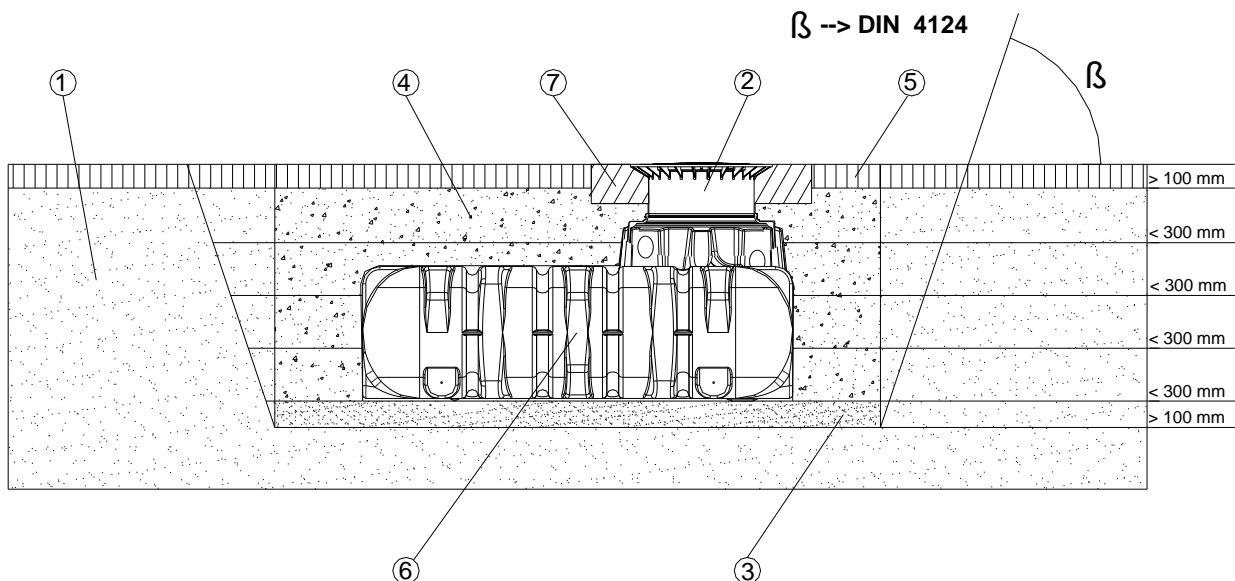
④ Envoltura (grava de grano redondo, granulación máx. 8/16)

⑤ Capa de cubrimiento

⑥ Depósito plano PLATIN

⑦ Capa de hormigón en caso de superficies transitadas por coches

β --> DIN 4124 a 1250 mm profundidad de la fosa



5. Instalación y montaje

5.1 Terreno para la instalación

Antes de la instalación se requiere obligatoriamente la aclaración de los siguientes puntos:

- Aptitud de técnica de construcción del terreno según DIN 18196
- Niveles de aguas subterráneas máximos o bien capacidad de infiltración del terreno
- Tipos de carga presentados in situ, p. ej. tráfico

Para la determinación de las condiciones físicas del terreno debe solicitarse un dictamen pericial de terreno de la oficina municipal de obras y construcciones.

5.2 Fosa

Para que haya suficiente espacio de trabajo, se requiere que la superficie base de la fosa de obra sobresalga en > 100 mm en cada lado sobre las dimensiones del tanque. La distancia hacia otros edificios y construcciones sólidas debe alcanzar al menos 1000 mm.

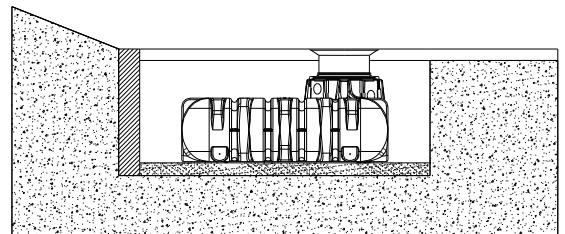
Si el foso está > 1250 mm cerca de un terraplén debe diseñarse según la norma DIN 4124. El terreno debe estar horizontal y plano y contar además con suficiente capacidad de carga.

La profundidad de la fosa debe estar dimensionada de tal manera que no se pueda sobrepasar el cubrimiento máximo (véase el punto 2 – Condiciones de instalación) sobre el tanque. Para la utilización del equipo durante todo el año se requiere la instalación del tanque y de las piezas conductoras de agua del equipo en un área libre de heladas. Por lo general, la profundidad libre se encuentra aprox. en 600 mm – 800 mm; las indicaciones precisas deben comprobarse con la autoridad encargada.

Como base puede aplicarse una capa de grava de grano redondo compactada (granulación 8/16, grosor aprox. 100 - 150 mm).

5.2.1 Localización oblicua, pendientes, etc.

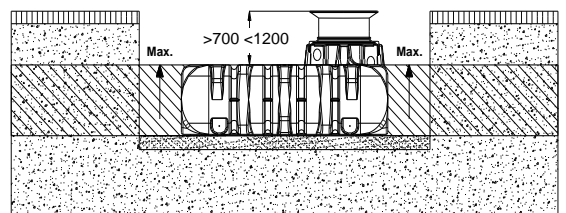
En caso de instalar el tanque en cercanía inmediata (< 5 m) de una pendiente, de un montón de tierra o un talud, se requiere el levantamiento de un muro de contención estáticamente calculado para la compensación de la presión de la tierra. El muro debe sobrepasar las dimensiones del tanque 500 mm en todas las direcciones y alcanzar una distancia mínima de 1000 mm al tanque.



5.2.2 Aguas subterráneas y terrenos coherentes (impermeables al agua, p. ej. tierras arcillosas)

Si existe la posibilidad que el tanque se pueda sumergir a más profundidad en aguas subterráneas que en la ilustración adjunta (a más de la mitad), debe asegurarse una derivación suficiente (véase la tabla para la profundidad máxima de inmersión).

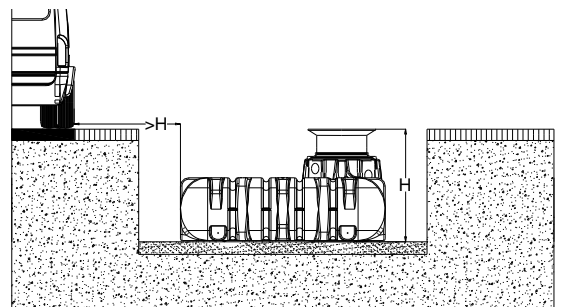
En caso de suelos coherentes e impermeables al agua se recomienda una derivación del agua de infiltración (p. ej. mediante un sistema de drenaje).



Tanque	1500 L	3000 L	5000 L	7500 L
máxima de inmersión	700 mm	735 mm	950 mm	1250 mm

5.2.3 Instalación cerca de superficies transitadas

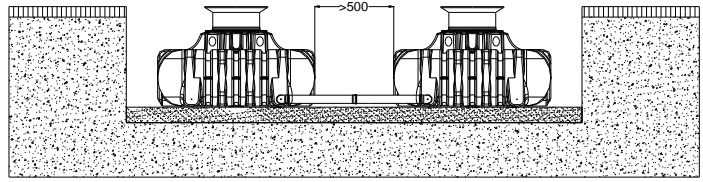
Si el depósito se instala junto a una superficie transitada por vehículos pesados de más de 3,5 t, la distancia mínima de separación, es la misma que la de la profundidad del foso (H).



5. Instalación y montaje

5.2.4 Conexión de varios depósitos

La unión entre dos o varios recipientes se realiza a través de las superficies de montaje con juntas especiales de la marca GRAF y tubos de desagüe de canal (a disponer por parte del cliente).



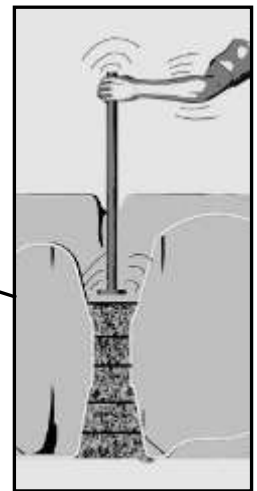
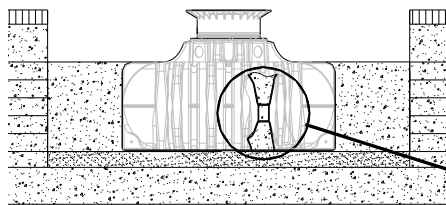
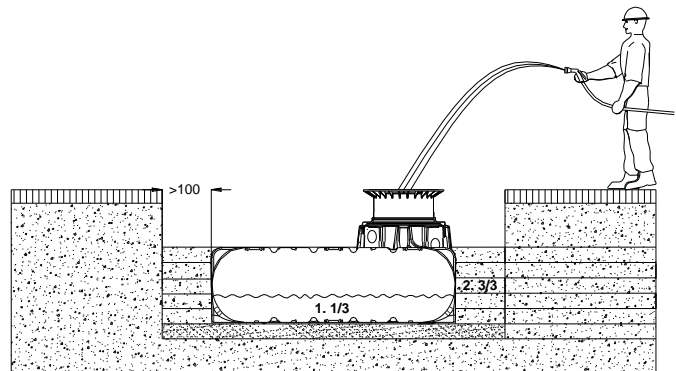
Las aberturas deben perforarse exclusivamente con brocas de corona especiales de la marca GRAF con el tamaño correspondiente. Se ha de asegurar que la distancia entre los recipientes alcance un valor mínimo de 500 mm. Los tubos deben introducirse en el recipiente un mínimo de 200 mm.

5.3 Colocación y relleno

Cubra el interior de la zanja excavada con una base de grava. La grava debe ser redondeada con un máximo de granulación del 8/16. No se podrán utilizar elementos punzantes.

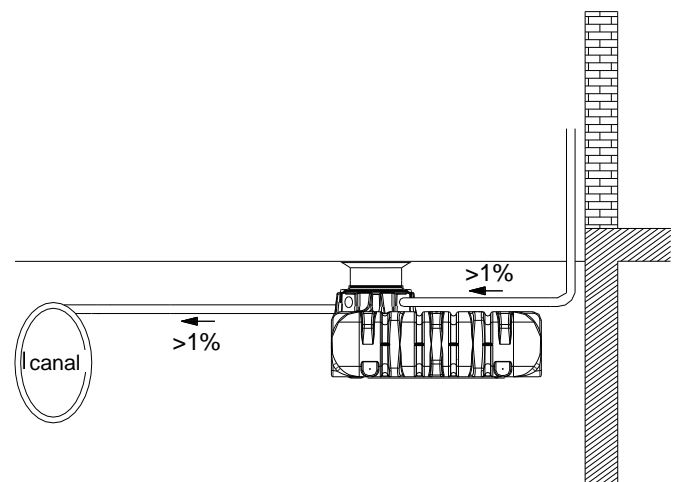
Nunca depositar desechos de obra. Introduzca el tanque en el interior de la zanja evitando golpes y usando maquinaria adecuada. **Rellene el tanque de agua hasta 1/3 de su capacidad, antes de cubrirlo con grava.** Después llene gradualmente la zanja de grava o de grava mezclada con arena formando capas de 30 cm y compactado sucesivamente hasta la parte inferior de la cúpula. Compactar con atención todos los nervios así como la columna de soporte del medio.

Es importante compactar bien cada una de las capas para evitar movimientos posteriores. No utilice una compactadora mecánica en ningún caso. Los alrededores de la zanja deben tener una distancia mínima de 100 mm entre el tanque y la pared.



5.4 Conexiones

Todas las tuberías de alimentación y rebose deben tenderse con una inclinación mínima de 1% en dirección de flujo (se han de considerar eventuales asientos posteriores). Cuando se conecta el rebose del tanque a un canal público, debe asegurarse éste según la norma DIN 1986 mediante una instalación de elevación (canalización mixta) o una válvula de retención (canal de aguas pluviales) contra un eventual reflujos. Todos los tubos de aspiración, de presión y pilotos deben colocarse en un tubo vacío que debe tener una pendiente hacia el tanque sin flexiones y en línea recta, dentro de lo posible. Los arcos requeridos deben formarse con racores de tubería de 30°.



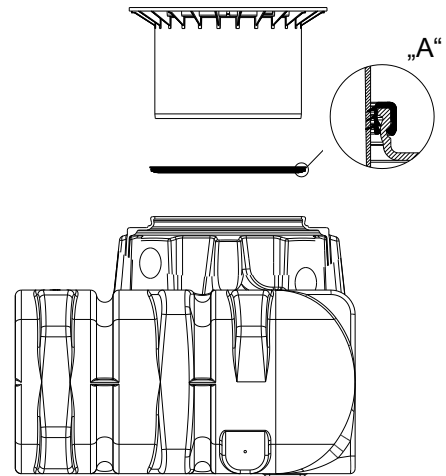
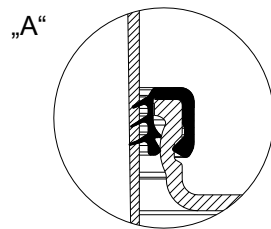
Importante: El tubo vacío para pasar la conexión de la bomba debe conectarse en una apertura ubicada **por encima** del nivel máximo de agua.

6. Montaje de la cúpula y cubierta telescópica

6.1 Montaje de la cubierta telescópica

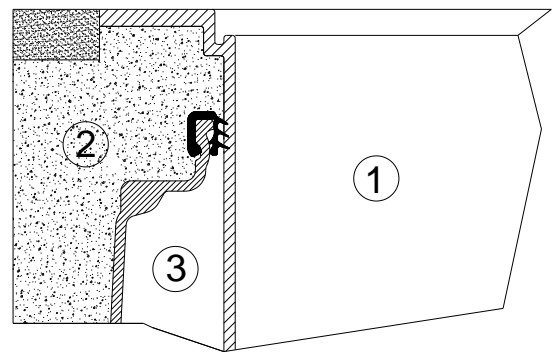
La cubierta telescópica permite la adaptación del tanque al nivel de la superficie del terreno entre 455 mm y 655 mm (cubierta MINI) o bien 455 mm y 755 mm (cubierta MAXI) de cubrimiento de tierra.

Para el montaje se inserta la junta de perfil suministrada (material EPDM) en el encaje de la cúpula del tanque y se unta generosamente con jabón blando (no usar lubricantes en base aceite mineral ya que éstos afectan la junta). A continuación se engrasa también levemente la cubierta, luego se inserta y se adapta a la superficie del terreno.



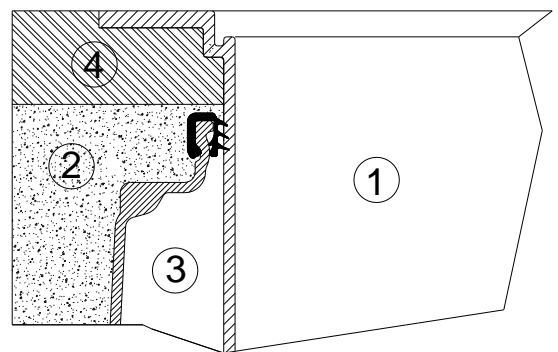
6.2 Cubierta telescópica transitable por personas

Importante: Para evitar la transmisión de cargas al recipiente, se rellena la parte exterior de la cubierta ① en capas con grava de grano redondo ② (con granulación máx. de 8/16) y se compacta homogéneamente. Tiene que evitarse dañar la cúpula ③ o la cubierta. A continuación se coloca la tapa y se cierra de forma segura contra los niños. ¡El tornillo en la tapa debe apretarse fuertemente para que no pueda ser abierta por un niño!



6.3 Cubierta telescópica transitable por coches

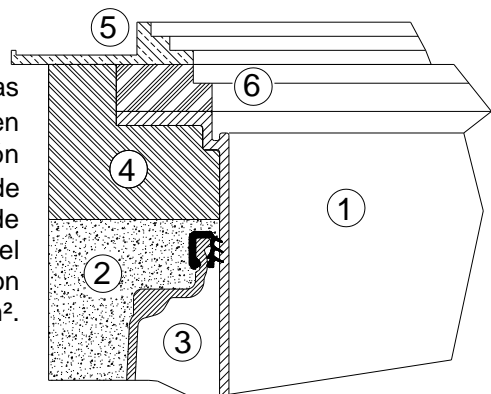
En caso de instalar el tanque por debajo de superficies transitadas por coches, debe cubrirse la base de la cubierta ① con hormigón ④ (B25 = 250 Kg/m²). La capa de hormigón debe tener un ancho mínimo de 300 mm y una altura de 200 mm. La cota de cobertura máxima por encima del tanque será entre 700 mm y 1000 mm. Si se precisa más altura de cubrimiento hay diferentes posibilidades para alargar la altura de la cúpula (315 mm): la tapa BEGU para el paso de caminos (altura máxima 440 mm) o la extensión de cúpula (altura máxima 300 mm).



Atención: Es obligatorio utilizar una cubierta de hierro para el tránsito de vehículos pesados.

6.4 Cubierta telescópica BEGU

En caso de una instalación por debajo de superficies transitadas coches, el telescopio ① debe cubrirse según las indicaciones en el Cap. 6.3. A continuación se instalan los anillos de hormigón ⑥ (Ø 600 mm) y un marco de fundición ⑤ con distribución de carga en forma de estrellas para asenstar la cubierta de fundición (mín. 700 mm, máx. 1000 mm, se ha de observar el cubrimiento de tierra). El marco de fundición debe contar con una superficie de apoyo de aprox. 1 m².



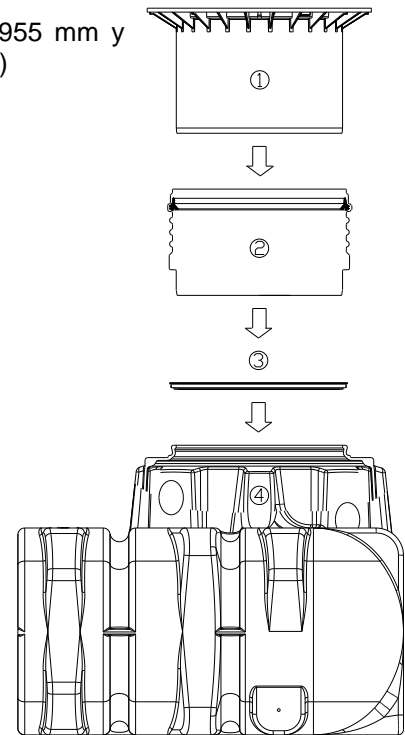
7. Montaje de la extensión

7.1 Montaje de la extensión (cuando ésta sea necesaria)

Introduzca la junta correspondiente (incluida en el envío) en la parte superior de la extensión usando el líquido lubricante. Asegúrese de que la junta está bien colocada. Lubrique la junta superior de la cúpula para facilitar la introducción de la extensión. Lubrique la junta superior de la extensión para facilitar la introducción de la cubierta. Adapte la extensión y la cubierta a la superficie del terreno.

1 Extensión = Podemos llegar hasta una cubierta de tierra entre 955 mm y 1055 mm respectivamente.(dependiendo si es la cubierta Mini o Maxi)

- ① Cubierta telescópica (inclinable en 5°)
- ② Extensión
- ③ Junta entre cubierta y cúpula
- ④ Cúpula PLATIN



8. Inspección y mantenimiento

Debe controlarse trimestralmente la estanqueidad, limpieza y seguridad de la instalación.

El mantenimiento de la instalación debe realizarse con una frecuencia de 5 años. En esto deben limpiarse todas las piezas de la instalación y se ha de realizar una verificación de su funcionalidad. En los mantenimientos debe procederse del siguiente modo:

- Vaciado completo del tanque
- Limpieza de las superficies y piezas de montaje con agua
- Eliminación completa de la suciedad acumulada en el tanque.
- Comprobar que todas las partes del montaje están asentadas correctamente.



Istruzioni di installazione, montaggio e manutenzione per serbatoio piatto per acqua piovana PLATIN

1500 L	Cod. ord. 390000
3000 L	Cod. ord. 390001
5000 L	Cod. ord. 390002
7500 L	Cod. ord. 390005



I punti descritti nelle presenti istruzioni devono essere rigorosamente osservati. Il mancato rispetto fa decadere la garanzia. Per tutti gli accessori acquistati tramite GRAF vengono fornite istruzioni di montaggio separate, in allegato all'imballaggio per il trasporto.

Richiedere subito eventuali istruzioni mancanti a GRAF.

Una verifica dei serbatoi per individuare eventuali danni deve essere effettuata prima della posa nello scavo.

Eventuali istruzioni mancanti possono essere scaricate all'indirizzo www.graf.info oppure richieste a GRAF.

Sommario

1. AVVERTENZE GENERALI	38
1.1 Sicurezza	38
1.2 Obbligo di etichettatura	38
2. CONDIZIONI DI INSTALLAZIONE	39
3. DATI TECNICI	40
4. STRUTTURA DEL SERBATOIO	41
5. INSTALLAZIONE E MONTAGGIO	41
5.1 Terreno di posa	42
5.2 Scavo	42
5.3 Installazione e riempimento	43
5.4 Posa delle tubazioni	43
6. MONTAGGIO CHIUSINO TELESCOPICO	44
6.1 Montaggio chiusino telescopico	44
6.2 Chiusino telescopico pedonabile	44
6.3 Chiusino telescopico carrabile per autovetture	44
6.4 Montaggio chiusino telescopico ghisa e calcestruzzo	44
7. MONTAGGIO PROLUNGA INTERMEDIA	45
7.1 Montaggio prolunga intermedia	45
8. ISPEZIONE E MANUTENZIONE	45

1. Avvertenze generali

1.1 Sicurezza

Durante tutti i lavori rispettare le norme antinfortunistiche applicabili secondo la BGV C22. In particolare in caso di accesso al serbatoio è necessaria una seconda persona per garantire la sicurezza.

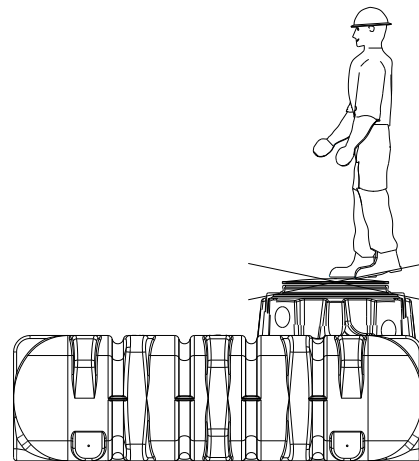
Inoltre nei lavori di installazione, montaggio, manutenzione, riparazione, ecc. devono essere rispettate le prescrizioni e le norme applicabili. Per indicazioni al riguardo vedere i relativi capitoli delle presenti istruzioni.

Durante tutti i lavori sull'impianto o su parti dell'impianto è sempre necessario mettere fuori servizio l'intero impianto e assicurarne contro una riattivazione non autorizzata.

Il coperchio del serbatoio deve rimanere sempre chiuso, tranne nei lavori nel serbatoio, per escludere l'elevato rischio di infortuni. La protezione contro la pioggia montata alla consegna è solo un imballaggio per il trasporto, non è pedonabile e non è sicuro per i bambini, pertanto deve essere subito sostituito dopo la consegna con una copertura idonea (chiusino telescopico con coperchio corrispondente)!

Utilizzare solo coperchi originali GRAF o coperchi autorizzati per iscritto dalla ditta GRAF.

GRAF offre un vasto assortimento di accessori perfettamente compatibili tra loro, che possono essere ampliati per realizzare sistemi completi. L'utilizzo di altri accessori può danneggiare la funzionalità dell'impianto e sollevare il produttore dalla responsabilità per i danni derivanti.

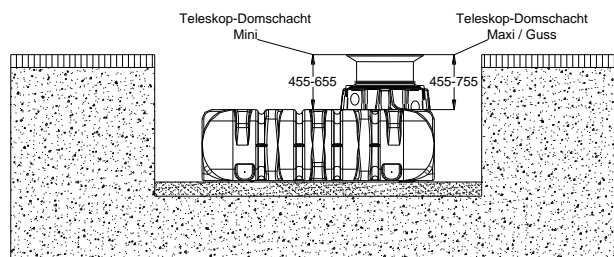


1.2 Obbligo di etichettatura

Tutte le tubazioni e i punti di prelievo dell'acqua non potabile devono essere contrassegnati mediante immagini o con la dicitura "**Acqua non potabile**" (DIN 1988 parte 2, punto 3.3.2.) per evitare, anche dopo anni, un collegamento accidentale alla rete dell'acqua potabile. Anche in presenza di un'etichettatura corretta sono possibili errori, ad es. da parte dei bambini. Pertanto tutte le prese d'acqua non potabile devono essere installate con valvole dotate di **protezione per bambini**.

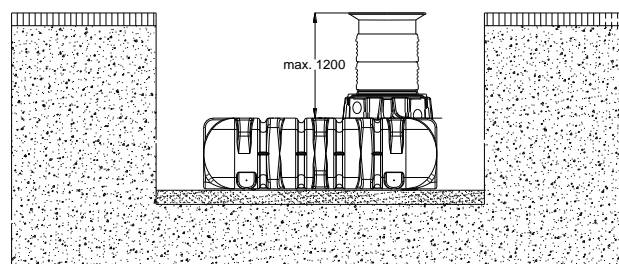
2. Condizioni di installazione

Altezze di copertura con chiusino telescopico in aree verdi.



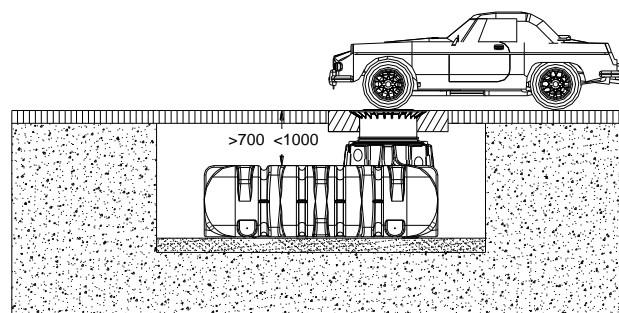
Altezze di copertura massime con prolunga intermedia e chiusino telescopico.

(Solo in aree verdi - non sotto aree su cui transitano autovetture)



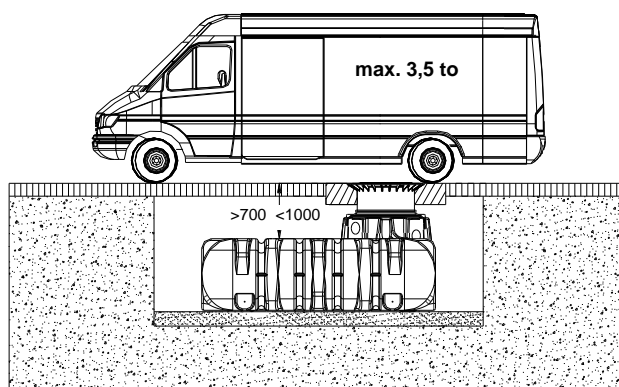
Altezze di copertura con chiusino telescopico ghisa (classe B) in aree carrabili per autovetture.

(Senza acque sotterranee e di falda)



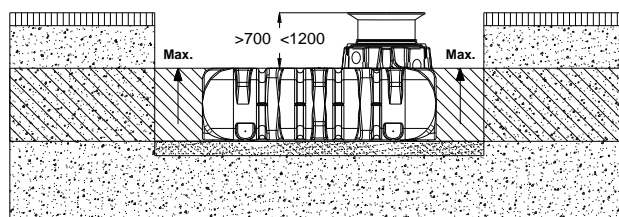
Altezze di copertura con chiusino telescopico ghisa o ghisa e calcestruzzo (con coperchio di classe B o D - fornito dal cliente). Carico massimo dell'area carrabile per autovetture 3,5 t.

(Senza acque sotterranee e di falda)

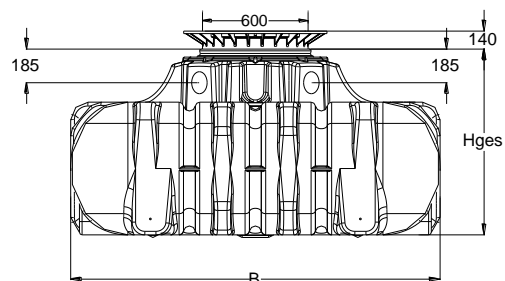
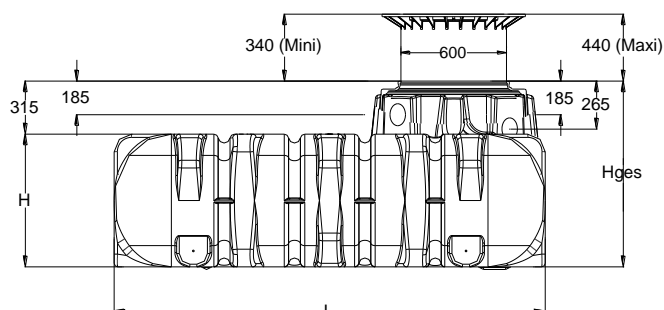


Altezze di copertura in caso di installazione in falda freatica – l'area tratteggiata indica la profondità di immersione consentita del serbatoio.

(Non sotto aree su cui transitano autovetture)



3. Dati tecnici



Serbatoio	1500 L	3000 L	5000 L	7500 L
N. art.	390000	390001	390002	390005
Peso	82 kg	180 kg	250 kg	360 kg
Lunghezza	2100 mm	2450 mm	2890 mm	3600 mm
Larghezza	1250 mm	2100 mm	2300 mm	2250 mm
Altezza	700 mm	735 mm	950 mm	1250 mm
*Hges	1015 mm	1050 mm	1265 mm	1565 mm

*Hges = altezza totale

4. Struttura del serbatoio

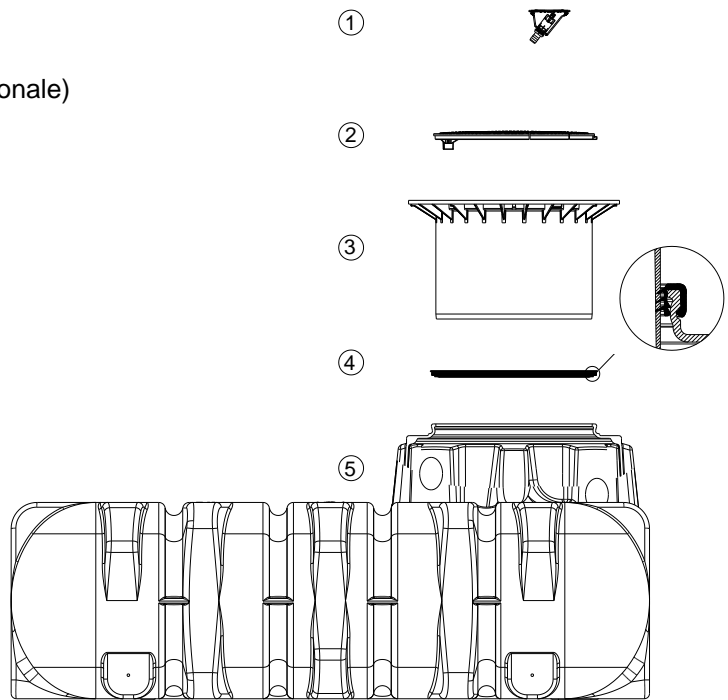
① Scatola di allacciamento idrico interna (opzionale)

② Coperchio in PE chiuso telescopico

③ Chiusino telescopico (inclinabile di 5°)

④ Guarnizione profilata

⑤ Cupola di accesso



5. Installazione e montaggio

① Terreno

② Chiusino telescopico

③ Strato di posa compattato

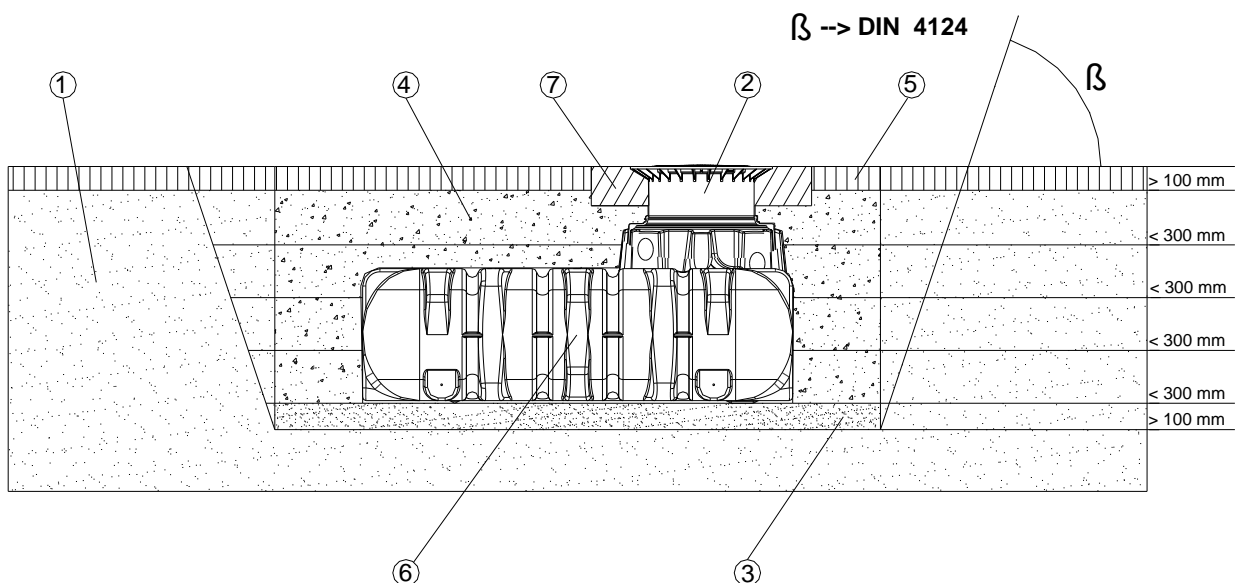
④ Riempimento (ghiaia tonda di granulometria max. 8/16)

⑤ Strato di copertura

⑥ Serbatoio piatto per acqua piovana PLATIN

⑦ Strato di calcestruzzo per superfici carrabili per autovetture

β --> DIN 4124 a partire da una profondità dello scavo di 1250 mm



5. Installazione e montaggio

5.1 Terreno di posa

Prima dell'installazione è assolutamente necessario chiarire i seguenti punti:

- Idoneità del terreno dal punto di vista della tecnica costruttiva secondo DIN 18196
- Livelli freatici massimi o capacità filtrante del sottosuolo
- Tipi di carico, ad es. carichi mobili

Per determinare le condizioni fisiche del suolo, dovrebbe essere richiesta una perizia del suolo presso l'Ufficio Tecnico locale.

5.2 Scavo

Per avere sufficiente spazio per lavorare, l'area di base dello scavo deve superare le dimensioni del serbatoio di > 100 mm su ogni lato, la distanza da opere di costruzione fisse deve essere di almeno 1000 mm.

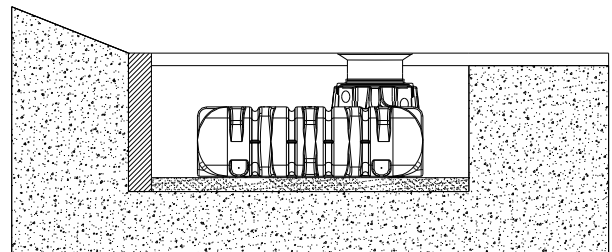
A partire da una profondità dello scavo > 1250 mm deve essere realizzata una scarpata secondo DIN 4124. Il terreno di posa deve essere orizzontale e piano e garantire una capacità portante sufficiente.

La profondità dello scavo deve essere dimensionata in modo tale che la copertura di terra max. (v. punto 2 - Condizioni di installazione) sopra il serbatoio non venga superata. Per l'utilizzo del sistema tutto l'anno, è necessario installare il serbatoio e le parti dell'impianto che conducono acqua al riparo dal gelo. Di norma la profondità al riparo dal gelo si trova a circa 600-800 mm, per maggiori informazioni al riguardo contattare l'autorità competente.

Per lo strato di posa viene applicata ghiaia tonda compattata (granulometria 8/16, spessore circa 100-150 mm).

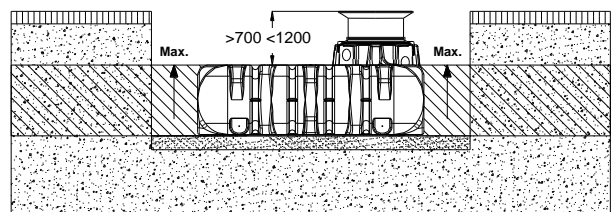
5.2.1 Pendio, scarpata, ecc.

In caso di installazione del serbatoio nelle immediate vicinanze (< 5 m) di un pendio, un cumulo di terra o una scarpata, è necessario erigere un muro di sostegno in base al calcolo statico per l'assorbimento della spinta della terra. Il muro deve superare le dimensioni del serbatoio di almeno 500 mm in ogni direzione e trovarsi a una distanza minima di 1000 mm dal serbatoio.



5.2.2 Falde freatiche e terreni compatti (impermeabili) (ad es. terreni argillosi)

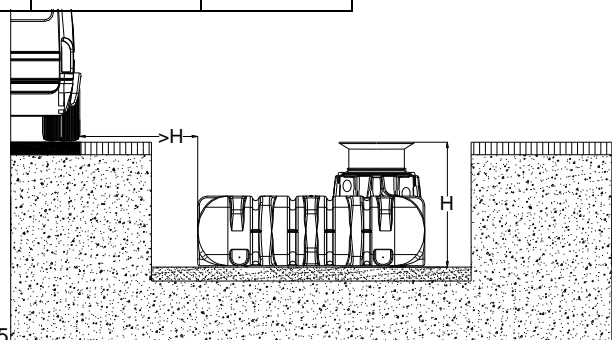
Se si prevede di immergere i serbatoi nella falda freatica a un livello più profondo di quanto mostrato nella figura accanto, è necessario assicurare un drenaggio sufficiente. (Per la profondità di immersione max. v. anche la tabella). In caso di terreni compatti e impermeabili si consiglia di prevedere il drenaggio dell'acqua di infiltrazione (ad es. mediante un drenaggio ad anello).



Serbatoio	1500 L	3000 L	5000 L	7500 L
Profondità di immersione max.	700 mm	735 mm	950 mm	1250 mm

5.2.3 Installazione nei pressi di superfici carrabili

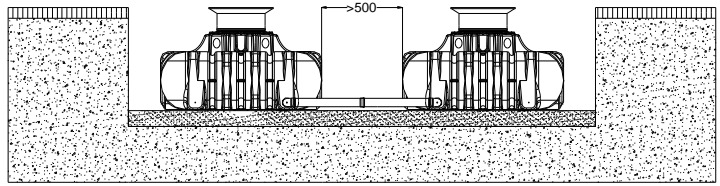
Se i serbatoi da interro vengono installati nei pressi di superfici carrabili su cui transitano veicoli pesanti di oltre 3,5 t, la distanza minima da queste superfici deve corrispondere almeno alla profondità dello scavo.



6. Einbau und Montage e montaggio

5.2.4 Collegamento di più serbatoi

Il collegamento di due o più serbatoi avviene sopra le superfici di montaggio mediante guarnizioni speciali GRAF e semplici tubi di scarico (forniti dal cliente).



Le aperture devono essere forate

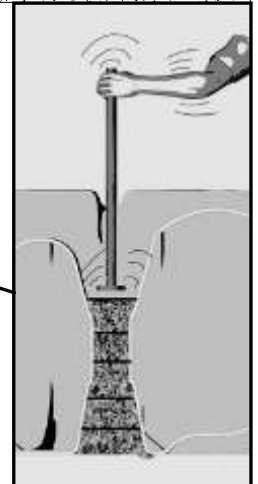
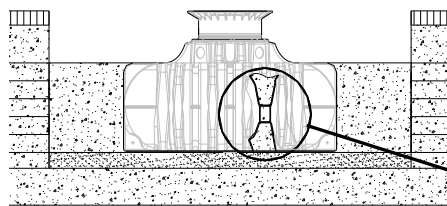
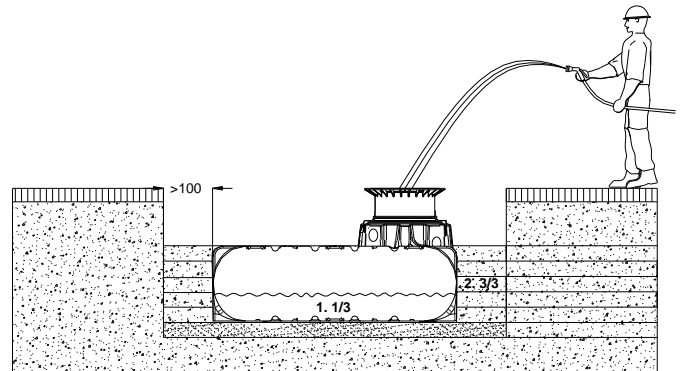
esclusivamente con la punta speciale a corona GRAF nella dimensione corrispondente. Assicurarsi che la distanza tra i serbatoi sia di almeno 500 mm. I tubi devono entrare nei serbatoi per almeno 200 mm.

5.3 Installazione e riempimento

I serbatoi devono essere collocati senza urti nello scavo preparato utilizzando un apparecchio adeguato.

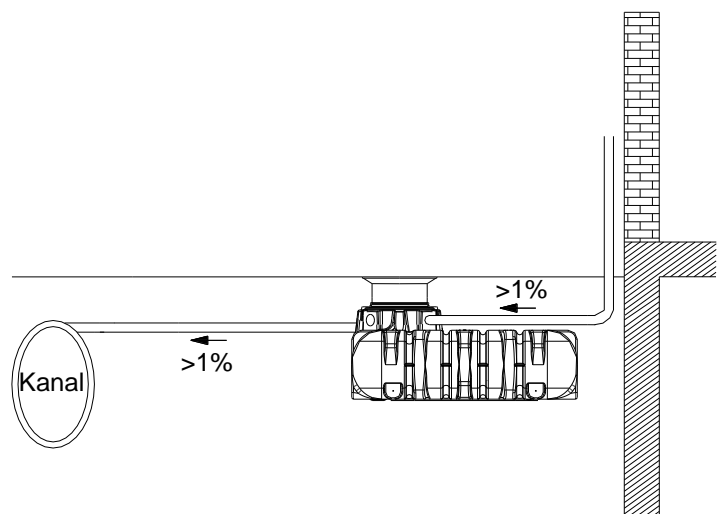
Per evitare deformazioni, **prima** dell'interro del serbatoio, questo viene riempito con acqua per 1/3, quindi si passa al riempimento dello scavo (ghiaia tonda di granulometria max. 8/16) e alla compattazione procedendo per strati di max. 30 cm fino al bordo superiore del serbatoio.

I singoli strati e l'area delle colonne di supporto centrali devono essere ben compattati (costipatore manuale). Fare attenzione a non danneggiare il serbatoio durante la compattazione. Non utilizzare in nessun caso mezzi di compattazione meccanici. Il riempimento dello scavo deve essere largo almeno 100 mm.



5.4 Posa delle tubazioni

Tutte le tubazioni di afflusso e troppopieno devono essere posate con una pendenza di almeno l'1 % nella direzione di flusso (considerare possibili assestamenti successivi). Se collegato a un canale pubblico, il troppopieno del serbatoio deve essere protetto dal riflusso secondo DIN 1986 con un sistema di sollevamento (canale misto) o una valvola antiriflusso (semplice canale per acque piovane). Tutte le tubazioni di aspirazione, mandata e controllo devono essere condotte in un tubo vuoto nel modo più rettilineo possibile senza flessioni in pendenza rispetto al serbatoio. Le curve necessarie devono essere realizzate con raccordi a 30°.

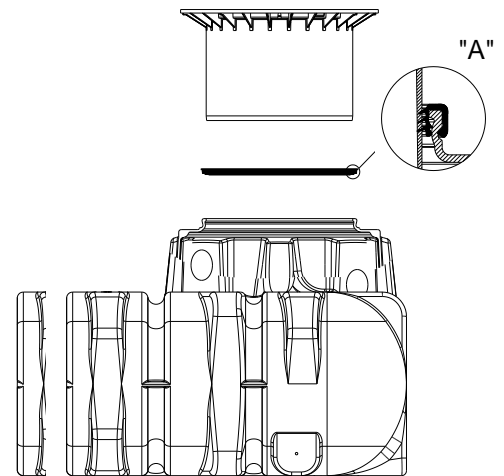
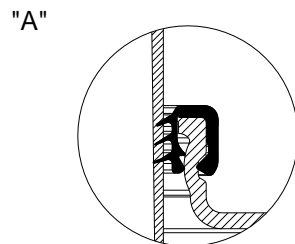


Importante: il tubo vuoto deve essere collegato a un'apertura situata **sopra** il livello max. dell'acqua.

6. Montaggio chiusino telescopico

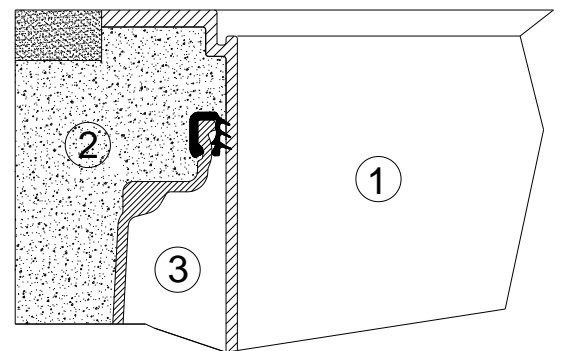
6.1 Montaggio chiusino telescopico

Il chiusino telescopico consente di adattare in modo continuo l'altezza di copertura tra il serbatoio e la superficie del terreno tra 455 mm e 655 mm (chiusino telescopico Mini) o tra 455 mm e 755 mm (chiusino telescopico Maxi). Per il montaggio frizionare la guarnizione profilata (materiale EPDM) della cupola di accesso con abbondante sapone molle (non utilizzare lubrificanti a base di olio minerale perché corrodono la guarnizione). Quindi lubrificare anche il telescopio, inserirlo e allinearlo alla superficie del terreno.



6.2 Chiusino telescopico pedonabile

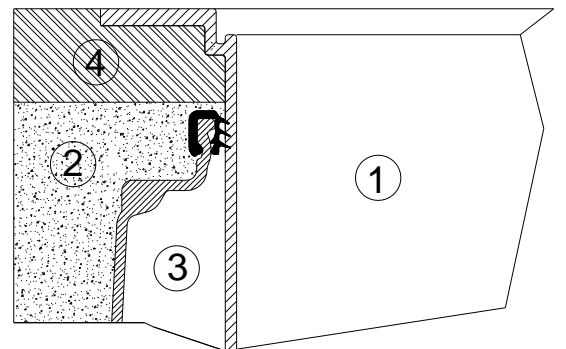
Importante: per evitare la trasmissione di carichi al serbatoio, il telescopio ① viene colmato a strati con ghiaia tonda ② (granulometria max. 8/16), che viene compattata uniformemente. Durante questa fase, fare attenzione a non danneggiare la cupola di accesso del serbatoio ③ o il telescopio. Quindi montare il coperchio e chiuderlo in modo sicuro per i bambini, **stringere l'avvitamento del coperchio in modo che non possa essere aperto da un bambino!**



6.3 Chiusino telescopico carrabile per autovetture

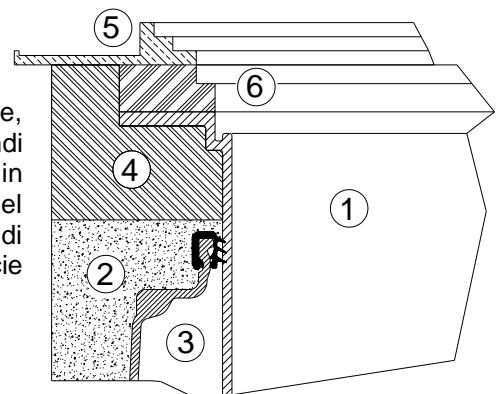
Se il serbatoio viene installato sotto superfici su cui transitano autovetture, il telescopio ① (colore antracite) deve essere rinforzato nella zona del collo con calcestruzzo ④ (classe di carico B25 = 250 kg/m²). Lo strato di calcestruzzo deve essere largo almeno 300 mm e alto circa 200 mm. La copertura di terra consentita sulla spalla del serbatoio è di min. 700 mm e max. 1000 mm. Per prolungare la cupola di accesso (315 mm) sono disponibili il chiusino telescopico ghisa/ghisa e calcestruzzo (lunghezza utile max. 440 mm) e la prolunga intermedia (lunghezza utile max. 300 mm).

Attenzione: utilizzare assolutamente il coperchio in ghisa.



6.4 Montaggio chiusino telescopico ghisa e calcestruzzo

In caso di installazione sotto superfici carrabili per autovetture, rinforzare il telescopio ① come indicato al punto 6.3. Quindi installare gli anelli di calcestruzzo ⑥ (Ø 600 mm) e una struttura in ghisa ⑤ con ripartizione del carico a stella per l'alloggiamento del coperchio in ghisa (considerare almeno 700 mm, max. 1000 mm di copertura di terra). La struttura in ghisa deve avere una superficie di appoggio di circa 1 m².



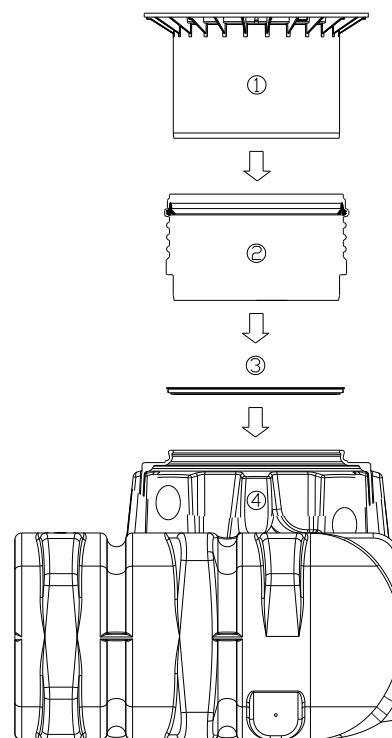
7. Montaggio prolunga intermedia

7.1 Montaggio prolunga intermedia

Se per coperture più profonde è richiesta una prolunga intermedia, questa viene inserita nella cupola di accesso utilizzando il sapone molle. Inserire la guarnizione profilata nella scanalatura superiore della prolunga intermedia e lubrificarla abbondantemente. Quindi inserire il chiusino telescopico e adattarlo alla superficie del terreno.

1 prolunga intermedia = copertura di terra max. 955 mm o 1055 mm
(in combinazione con il chiusino telescopico Mini o Maxi)

- ① Chiusino telescopico (inclinabile di 5°)
- ② Prolunga intermedia
- ③ Guarnizione profilata
- ④ Cupola di accesso serbatoio piatto PLATIN



8. Ispezione e manutenzione

La tenuta, la pulizia e la stabilità dell'intero impianto devono essere controllate almeno ogni tre mesi.

La manutenzione dell'intero impianto dovrebbe avvenire a intervalli di circa 5 anni. Questa comprende la pulizia e il controllo del funzionamento di tutte le parti dell'impianto. Per i lavori di manutenzione si dovrebbe procedere nel modo seguente:

- Svuotare il serbatoio senza lasciare residui
- Pulire le superfici e i componenti con acqua
- Eliminare la sporcizia dal serbatoio senza lasciare residui
- Verificare che tutti i componenti siano fissati correttamente.



