

gutta®

# Auvents et parois latérales



Protégez-vous des  
intempéries ...



made  
in  
Germany

**gutta®**

## Auvents gutta, nos points forts

### Fabriqués en Allemagne

Nos auvents qui répondent à des exigences de qualité très élevées sont conçus et fabriqués dans nos usines de production implantées à Anhausen, en Rhénanie-Palatinat.

### Matériaux haut de gamme

Nous utilisons exclusivement de l'aluminium et de l'acier inoxydable de grande qualité ainsi que des couvertures en verre de sécurité ou en matière plastique et des profilés en plastique, alliant l'esthétisme à la résistance aux intempéries. Tous ces matériaux sont entièrement inoxydables.

### Accessoires

Différents modèles de parois latérales sont disponibles et adaptables à tous types de maison.

### Couleurs

Nous utilisons uniquement des couleurs respectueuses de l'environnement pour réaliser les couvertures thermo-laquées. Les couleurs disponibles sont listées par modèle. Les couleurs RAL sont disponibles moyennant un supplément et un délai de livraison plus long.

### Large choix avec garantie

Nous vous proposons une gamme très large de modèles d'auvents. Tous les modèles affichés sont garantis 5 ans.

### Montage simple

Tous nos auvents sont livrés avec les accessoires de montage complets et des instructions détaillées pour faciliter l'installation.

### Design haut de gamme

Fonctionnalité et design harmonieux, une solution bien pensée pour chaque type de maison.

### Dimensions pratiques

Nos auvents sont disponibles dans toutes les tailles standards courantes et sont donc parfaitement adaptés à tous les types de portes d'entrée.

## Auvents en acier inoxydable / Auvents en verre véritable



Auvent en acier inoxydable HD  
Page 5



Auvent en acier inoxydable HD/V  
Page 7



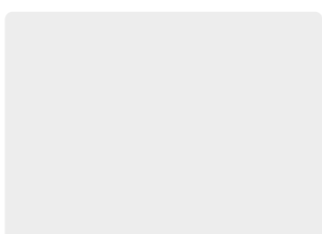
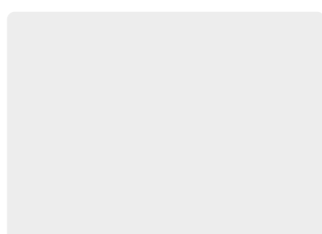
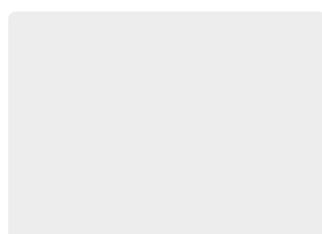
Auvent en acier inoxydable HD/L  
Page 9



Auvent en acier inoxydable HD/LT  
Page 11



Auvent en verre véritable LED  
Page 13



## Auvents rectangulaires



Auvent rectangulaire  
série BS  
Page 17



Auvent rectangulaire  
série BS Plus  
Page 19



Systèmes de boîtes aux lettres  
pour la série BS | BS Plus  
Page 21



Auvent rectangulaire  
NM  
Page 27

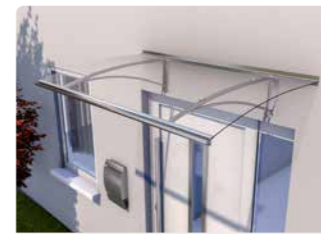
## Auvents classiques



Auvent classique PT/ET  
Page 29



Auvent classique PT/L | PT/XL  
Page 31



Auvent classique PT/G  
Page 33



Auvent classique PT/GR  
Page 35



Auvent classique LED  
Page 37



Auvent classique PT Secco  
Page 39



Auvent classique PT/LD  
Page 41



Auvent classique Promo  
Page 43

## Auvents en arc / Auvents en pignon



Auvent cintré NO  
Page 45



Auvent cintré LED  
Page 47



Auvent cintré BV Secco  
Page 49



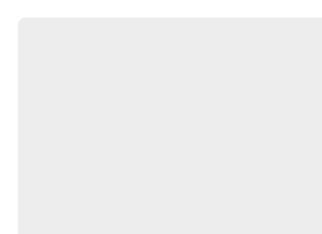
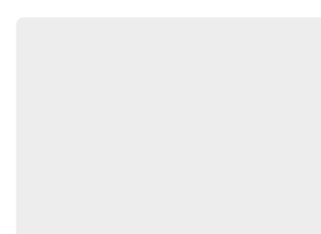
Auvent elliptique OV/B  
Page 51



Auvent cintré BV/B  
Page 53



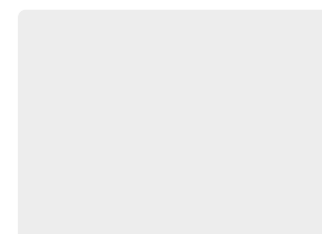
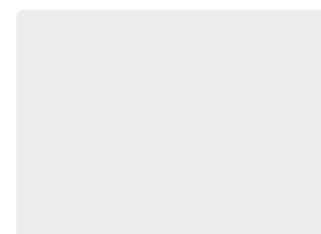
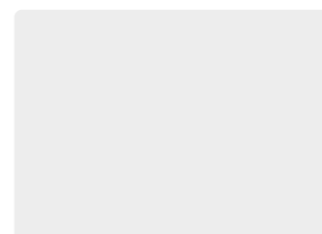
Auvent en pignon GV/T  
Page 55



## Parois latérales / Accessoires

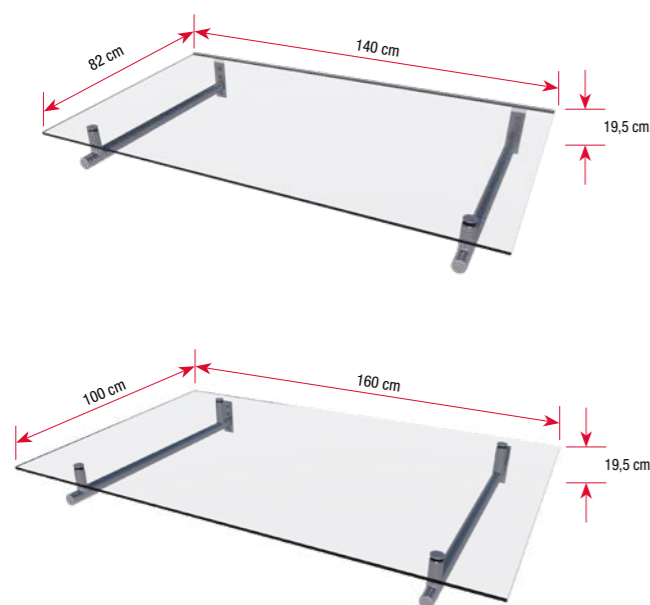


Parois latérales / Accessoires  
Page 57





Auvent en acier inoxydable HD 140



Auvent en acier inoxydable HD 160



## Modèles et dimensions

Produit	Dimensions (LxPxH)	Structure	Couverture	Poids	Réf. article	Note
Auvent en acier inoxydable HD 140	140 x 82 x 19,5 cm	acier inoxydable	8 mm, transparent	34 kg	7200106	
Auvent en acier inoxydable HD 160	160 x 100 x 19,5 cm	acier inoxydable	10 mm, transparent	54 kg	7200103	

## Auvent en acier inoxydable HD

Ce auvent haut de gamme met en avant sa structure robuste et durable en acier inoxydable et un toit en verre feuilleté de 10 ou 8 mm d'épaisseur !

Le auvent HD confère à chaque entrée un caractère exclusif grâce à son design élégant et fluide.

## Atouts

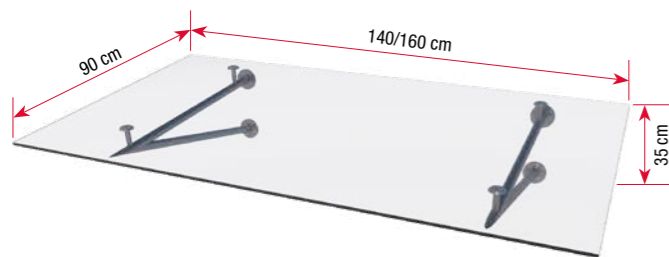
- Matière de la structure : Acier inoxydable
- Couverture : Verre sécurité, 10 ou 8 mm, transparent
- Parois latérales optionnelles : paroi latérale en verre véritable transparent ou givré
- Accessoires de pose fournis : vis et chevilles pour murs pleins
- Charge admissible : 100 kg/m<sup>2</sup>
- Garantie (en année) : 5



Auvent en acier inoxydable HD/V 160 transparent



Auvent en acier inoxydable HD/V 160 givré



Auvent en acier inoxydable HD/V 140 transparent

## Modèles et dimensions

Produit	Dimensions (LxPxH)	Structure	Couverture	Poids	Réf. article	Note
Auvent en acier inoxydable HD/V 140 transparent	140 x 90 x 35 cm	acier inoxydable	10 mm, transparent	38,5 kg	7400003	
Auvent en acier inoxydable HD/V 160 transparent	160 x 90 x 35 cm	acier inoxydable	10 mm, transparent	43,0 kg	7400006	
Auvent en acier inoxydable HD/V 160 givré	160 x 90 x 35 cm	acier inoxydable	10 mm, givré	43,0 kg	7400009	

## Auvent en acier inoxydable HD/V

Cadre de soutien très stable au design affirmé combiné à une couverture en verre composite transparent ou givré !

Avec son design original cet avant-toit donne à votre entrée un style inimitable.

## Atouts

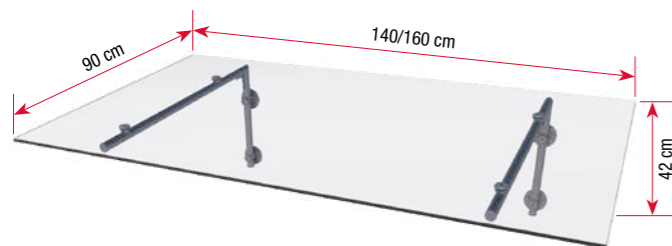
- Matière de la structure : Acier inoxydable
- Couverture : Verre sécurité, 10 mm, transparent ou givré
- Parois latérales optionnelles : paroi latérale en verre véritable transparent ou givré
- Accessoires de pose fournis : Vis et chevilles pour murs pleins
- Charge admissible : 100 kg/m<sup>2</sup>
- Garantie (en année) : 5



Auvent en acier inoxydable HD/L 140 transparent



Auvent en acier inoxydable HD/L 160 givré



## Modèles et dimensions

Produit	Dimensions (LxPxH)	Structure	Couverture	Poids	Réf. article	Note
Auvent en acier inoxydable HD/L 140 transparent	140 x 90 x 42 cm	acier inoxydable	10 mm, transparent	38,5 kg	7400012	
Auvent en acier inoxydable HD/L 160 transparent	160 x 90 x 42 cm	acier inoxydable	10 mm, transparent	43,0 kg	7400015	
Auvent en acier inoxydable HD/L 160 givré	160 x 90 x 42 cm	acier inoxydable	10 mm, givré	43,0 kg	7400018	



Auvent en acier inoxydable HD/L 160 transparent

Supports muraux réglables

## Auvent en acier inoxydable HD/L

Structure de soutien au style classique en forme de L avec une couverture en verre composite transparent ou givré !

Grâce à son support mural réglable en hauteur, le modèle HD/L s'adapte parfaitement à tous les environnements de construction, comme une poutre en bois ou un linteau en béton. Le design élégant et intemporel valorise votre entrée.

## Atouts

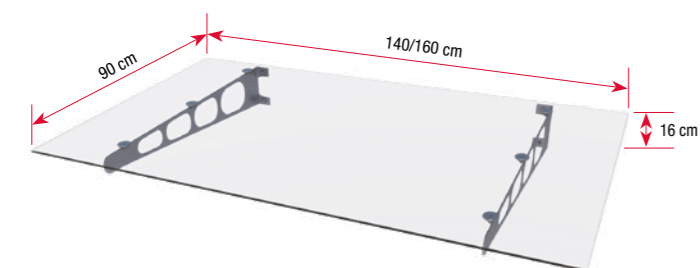
- Matière de la structure : Acier inoxydable
- Couverture : Verre sécurit, 10 mm, transparent ou givré
- Parois latérales optionnelles : paroi latérale en verre véritable transparent ou givré
- Accessoires de pose fournis : Vis et chevilles pour murs pleins
- Charge admissible : 100 kg/m<sup>2</sup>
- Garantie (en année) : 5



Auvent en acier inoxydable HD/LT 160 transparent



Auvent en acier inoxydable HD/LT 160 givré



## Modèles et dimensions

Produit	Dimensions (LxPxH)	Structure	Couverture	Poids	Réf. article	Note
Auvent en acier inoxydable HD/LT 140 transparent	140 x 90 x 16 cm	acier inoxydable	8 mm, transparent	32,2 kg	7400021	
Auvent en acier inoxydable HD/LT 160 transparent	160 x 90 x 16 cm	acier inoxydable	8 mm, transparent	35,8 kg	7400024	
Auvent en acier inoxydable HD/LT 160 givré	160 x 90 x 16 cm	acier inoxydable	8 mm, givré	35,8 kg	7400027	



Auvent en acier inoxydable HD/LT 140 transparent

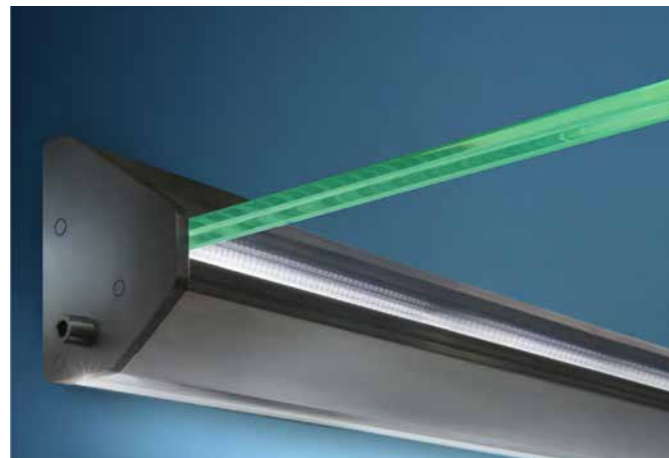
## Auvent en acier inoxydable HD/LT

Support en acier inoxydable à la fois filigrane et résistant combiné à une couverture en verre composite transparent ou givré !

Le design intemporel et épuré du modèle HD/LT donne à votre entrée un style incomparable.

## Atouts

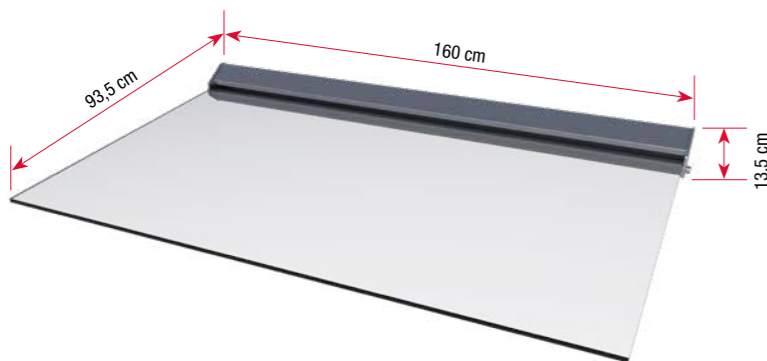
- Matière de la structure : Acier inoxydable
- Couverture : Verre sécurit, 8 mm, transparent ou givré
- Parois latérales optionnelles : paroi latérale en verre véritable transparent ou givré
- Accessoires de pose fournis : Vis et chevilles pour murs pleins
- Charge admissible : 100 kg/m<sup>2</sup>
- Garantie (en année) : 5



Bandes LED vers l'avant et l'arrière orientées vers le bas



Vue de jour



Technique d'éclairage LED : respect de l'environnement et baisse des dépenses



## Modèles et dimensions

Produit	Dimensions (LxPxH)	Structure	Couverture	Poids	Réf. article	Note
Auvent en verre véritable LED	160 x 93,5 x 13,5 cm	aluminium argenté	2 x 8 mm, transparent	92 kg	7410003	

## Auvent en verre véritable LED

Un style élégant et intemporel, associé à une structure extrêmement résistante et durable: une qualité haut de gamme pour les exigences les plus élevées !

Ce modèle premium valorise déjà pleinement votre entrée dans la journée. Mais l'avant-toit en verre se transforme en un véritable accroche-regard dans l'obscurité grâce à son éclairage LED délicat au design unique.

Une bande de LED est orientée vers le bas sur l'entrée et assure ainsi un éclairage homogène de l'entrée tandis que la seconde bande diffuse sa lumière en direction des deux plaques de verre créant ainsi un élégant jeu d'ombres et de lumières.

## Atouts

- Une qualité haut de gamme pour les exigences les plus élevées
- Couverture : Verre de sécurité, feuilleté, 2 x 8 mm, transparent
- Allumage : Bandes LED vers l'avant et l'arrière orientées vers le bas
- Bords de verre vert brillant
- Parois latérales optionnelles : paroi latérale en verre véritable transparent
- Charge admissible : 150 kg/m<sup>2</sup>
- Garantie (en année) : 5

## Auvent rectangulaire avec parois latérales au design « cubique »

Le style Bauhaus est de retour. Les lignes droites, claires et les formes qui se concentrent sur l'essentiel incarnent ce comeback remarqué. Notre nouvel avant-toit au style cubique met votre entrée sous les feux de la rampe en y associant un élément de forme classique et moderne.

Notre avant-toit BS confère aux bâtiments anciens un aspect stylé et moderne. Il existe en deux largeurs de 160 et 200 cm, avec ou sans paroi latérale.

Tous les éléments sont remplis de panneaux isolants en polystyrène expansé qui limitent considérablement les bruits de tambourinage lors de précipitations.

L'éclairage LED intégré illumine généreusement votre entrée, tout en consommant très peu d'énergie remplaçant avantageusement un éclairage extérieur supplémentaire.

Notre avant-toit BS est proposé avec une large gamme de parois latérales accessoirisables avec une sonnette, un interphone

ou une boîte à lettres, pour ne citer que ces quelques exemples. Faites de votre entrée un élément de design à fonctionnalités multiples.

### Drainage

Dans les modèles BS, les eaux de pluie sont évacuées latéralement via un déversoir.

Les modèles BS Plus disposent d'un système de drainage intégré dans lequel l'eau est évacuée par un tuyau de descente dans le panneau latéral ou par une gargouille.



Éclairage LED :  
respect de l'environnement et maîtrise les coûts énergétiques



Panneau LED :  
Puissance : 1 x 12 W  
Température de couleur: Lumière chaude (2700 K)  
Dimensions : 165 x 165 mm  
Cadre : Chrome mat  
Puissance : 780 lm  
Durée de vie : 30.000 h (maximal)



BS Plus 200  
avec parois latérales et  
boîte aux lettres intégrée  
UP10-110 anthracite

**made  
in  
Germany**

BS 200 avec parois latérales

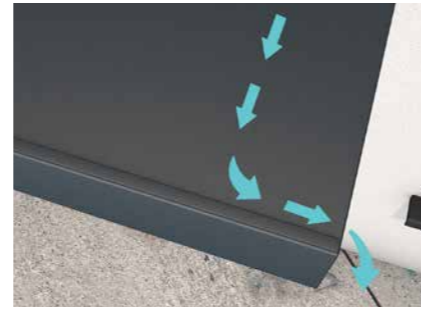




## Auvent rectangulaire série BS avec drainage latéral de l'eau via un déversoir



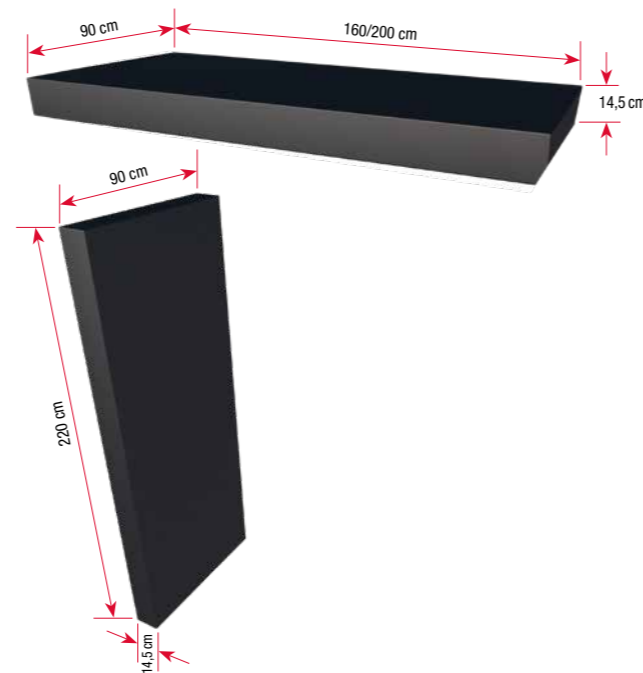
BS 160



L'eau de pluie est collectée par le déversoir avant et évacuée par le côté



BS 200



BS 200  
avec parois latérales



BS avec parois latérales

### Atouts

- Style Bauhaus moderne avec des lignes et des formes droites
- Haute qualité Made in Germany
- Largeur 160 ou 200 cm
- Anthracite DB 703
- Dimensions particulières et couleurs spéciales sur commande
- Les parois latérales peuvent être montées à gauche ou à droite
- Aluminium thermolaqué
- Remplissage avec des plaques EPS, absorbant le bruit
- Montage facile et rapide
- Éclairage LED 12 watt / 2700 K (blanc chaud)
- Jusqu'à 150 kg/m<sup>2</sup> de charge admissible
- 5 ans de garantie



## Auvents rectangulaires série BS Plus avec système de drainage intégré



BS Plus 160  
avec gargouille à gauche

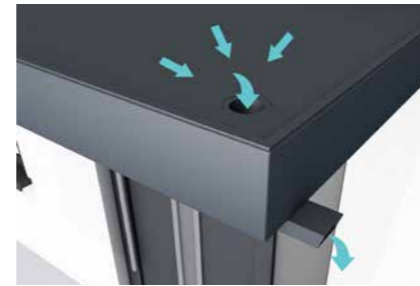


BS Plus 160  
avec gargouille à droite

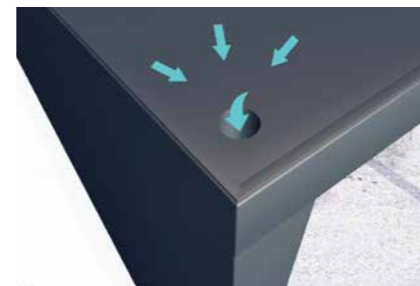


BS Plus 160  
avec parois latérales

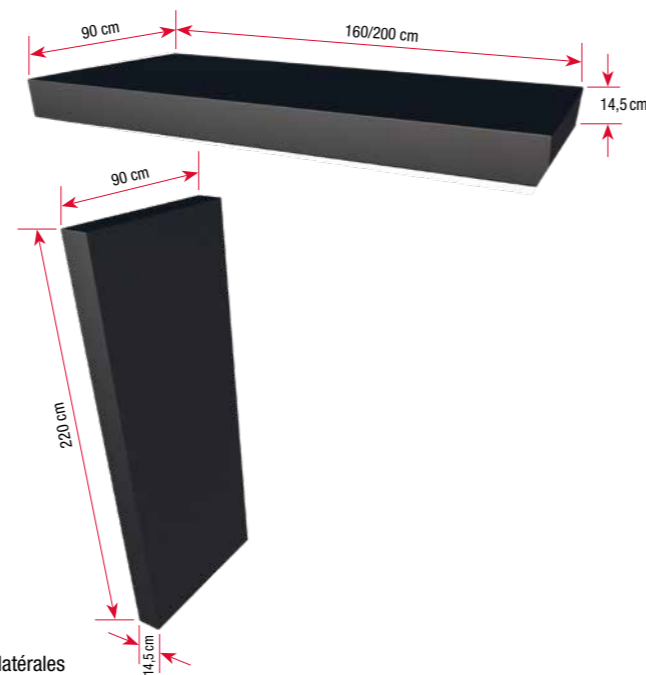
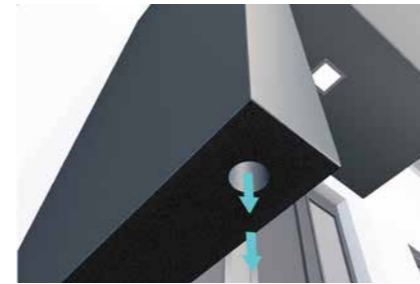
L'évacuation des eaux de pluie varie selon les modèles :



1. Traversée de toit avec gargouille



2. Traversée de toit et tuyau de descente dans le panneau latéral



BS Plus 160  
avec parois latérales



BS Plus 200 avec parois latérales

### Atouts

- Style Bauhaus moderne avec des lignes et des formes droites
- Haute qualité Made in Germany
- Systèmes de drainage intégrés
- Drainage ou panneaux latéraux à gauche ou à droite
- Largeur 160 ou 200 cm
- Anthracite DB 703
- Dimensions particulières et couleurs spéciales sur commande
- Aluminium thermolaqué
- Remplissage avec des plaques EPS, absorbant le bruit
- Montage facile et rapide
- Éclairage LED 12 watt / 2700 K (blanc chaud)
- Jusqu'à 150 kg/m<sup>2</sup> de charge admissible
- 5 ans de garantie



## Systemes de boîtes aux lettres pour les séries BS et BS Plus



Boîte aux lettres  
**UP10-110 anthracite DB 703**  
Structure et clapet en aluminium thermolaqué anthracite DB 703  
Corps et porte en tôle d'acier galvanisée

Dimensions extérieures : 41,2 x 37,2 cm  
Dimensions du châssis : 37 x 33 x 10 cm  
Dimensions de la fente à courrier : 32,5 x 3,5 cm



Boîte aux lettres  
**UP10-110 Inox V2A**  
Structure, volet et porte en acier inox  
Corps et porte en tôle d'acier galvanisée

Dimensions extérieures : 43,2 x 39,2 cm  
Dimensions du châssis : 37 x 33 x 10 cm  
Dimensions de la fente à courrier : 32,5 x 3,5 cm



Système de boîtes aux lettres  
**BKA Fuka-165 anthracite DB 703**  
Avec sonnette et préparation pour interphone  
Structure et clapet en aluminium thermolaqué anthracite DB 703  
Corps et porte en tôle d'acier galvanisée

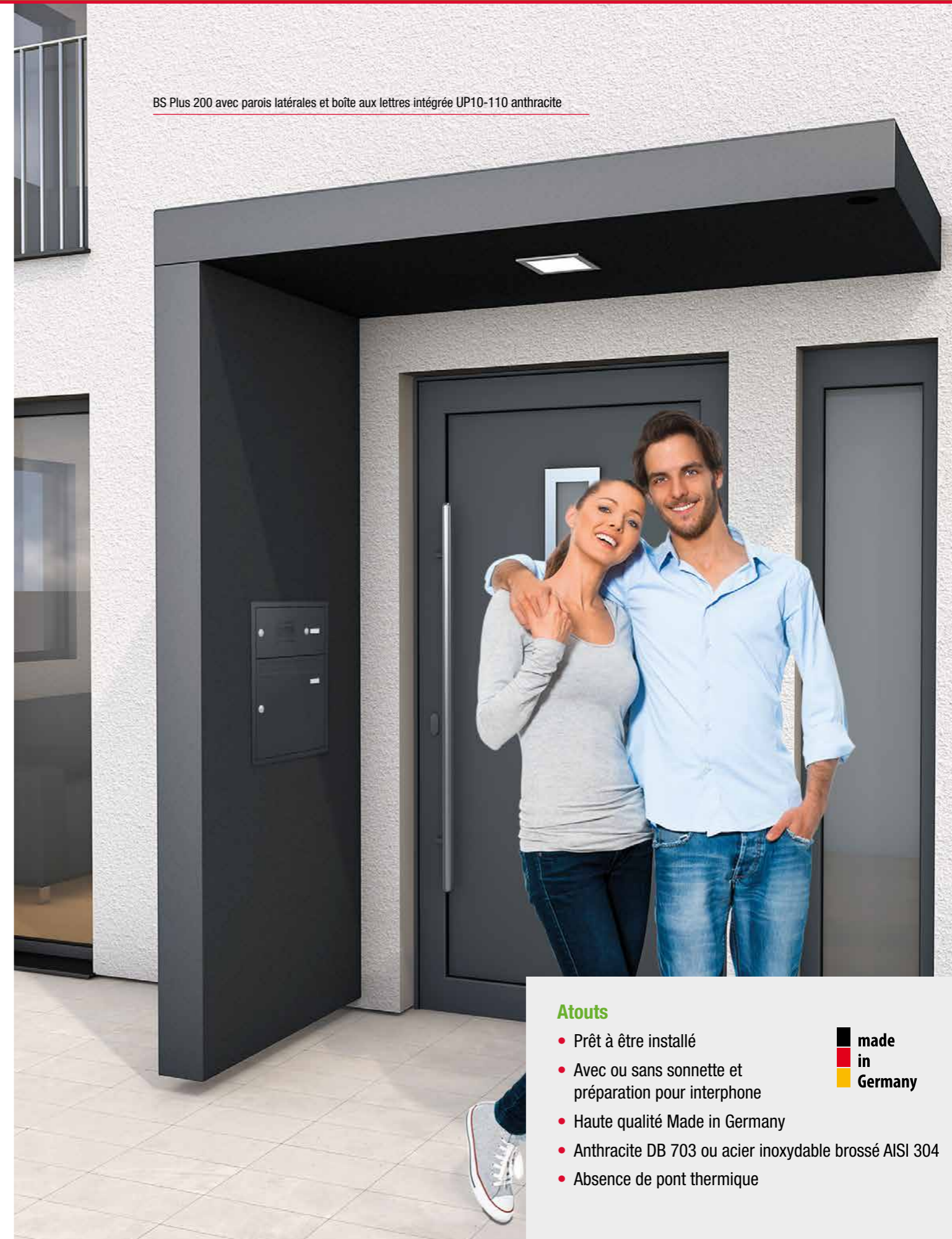
Dimensions extérieures : 41,2 x 53,8 cm  
Dimensions du châssis : 37 x 49,6 x 10 cm  
Dimensions de la fente à courrier : 32,5 x 3,5 cm



Système de boîtes aux lettres  
**BKA Fuka-165 Inox V2A**  
Avec sonnette et préparation pour interphone  
Structure, volet et porte en acier inox  
Corps et porte en tôle d'acier galvanisée

Dimensions extérieures : 43,2 x 55,8 cm  
Dimensions du châssis : 37 x 49,6 x 10 cm  
Dimensions de la fente à courrier : 32,5 x 3,5 cm

BS Plus 200 avec parois latérales et boîte aux lettres intégrée UP10-110 anthracite



### Atouts

- Prêt à être installé
- Avec ou sans sonnette et préparation pour interphone
- Haute qualité Made in Germany
- Anthracite DB 703 ou acier inoxydable brossé AISI 304
- Absence de pont thermique



## Auvent rectangulaire série BS avec drainage latéral de l'eau via un déversoir

Variantes standards	Dimensions toit	Dimensions élément latéral	Poids	Réf. article	Note
BS 160 anthracite	160 x 90 x 14,5 cm	-	30 kg	7500003	
BS 200 anthracite	200 x 90 x 14,5 cm		38 kg	7500006	
BS 160 avec parois latérales anthracite	160 x 90 x 14,5 cm	14,5 x 90 x 220 cm	70 kg	7500009	
BS 200 avec parois latérales anthracite	200 x 90 x 14,5 cm	14,5 x 90 x 220 cm	78 kg	7500012	
Parois latérales BS anthracite	-	14,5 x 90 x 220 cm	40 kg	7500015	
Parois latérales BS anthracite avec boîte aux lettres BK, UP10-110 anthracite	-	14,5 x 90 x 220 cm	44 kg	7500018	
Parois latérales BS anthracite avec boîte aux lettres BK, UP10-110 inox	-	14,5 x 90 x 220 cm	44 kg	7500021	
Parois latérales BS anthracite avec boîte aux lettres BK, Fuka 165 mm anthracite	-	14,5 x 90 x 220 cm	46 kg	7500024	
Parois latérales BS anthracite avec boîte aux lettres BK, Fuka 165 mm inox	-	14,5 x 90 x 220 cm	46 kg	7500027	

### Variantes dimension particulière

BS 160 dimension particulière	160-199 x 90 x 14,5 cm	-	à 38 kg	7500203	
BS 200 dimensions particulière	201-250 x 90 x 14,5 cm	-	à 48 kg	7500206	
Parois latérales BS dimension particulière	-	14,5 x 90 x 221-250 cm	à 45 kg	7500215	
Parois latérales BS dimension particulière avec boîte aux lettres BK, UP10-110 anthracite	-	14,5 x 90 x 221-250 cm	à 49 kg	7500218	
Parois latérales BS dimension particulière avec boîte aux lettres BK, UP10-110 inox	-	14,5 x 90 x 221-250 cm	à 49 kg	7500221	
Parois latérales BS dimension particulière avec boîte aux lettres BK, Fuka 165 mm anthracite	-	14,5 x 90 x 221-250 cm	à 51 kg	7500224	
Parois latérales BS dimension particulière avec boîte aux lettres BK, Fuka 165 mm inox	-	14,5 x 90 x 221-250 cm	à 51 kg	7500227	

### Variantes couleur spéciale (RAL ou DB)

BS 160 couleur spéciale	160 x 90 x 14,5 cm	-	30 kg	7500303	
BS 200 couleur spéciale	200 x 90 x 14,5 cm	-	38 kg	7500306	
Parois latérales BS couleur spéciale	-	14,5 x 90 x 220 cm	40 kg	7500315	
Parois latérales BS couleur spéciale avec boîte aux lettres BK, UP10-110 anthracite	-	14,5 x 90 x 220 cm	44 kg	7500318	
Parois latérales BS couleur spéciale avec boîte aux lettres BK, UP10-110 inox	-	14,5 x 90 x 220 cm	44 kg	7500321	
Parois latérales BS couleur spéciale avec boîte aux lettres BK, Fuka 165 mm anthracite	-	14,5 x 90 x 220 cm	46 kg	7500324	
Parois latérales BS couleur spéciale avec boîte aux lettres BK, Fuka 165 mm inox	-	14,5 x 90 x 220 cm	46 kg	7500327	

### Versions couleur spéciale (RAL ou DB) et dimension particulière

BS 160 couleur spéciale et dimension particulière	160-199 x 90 x 14,5 cm	-	à 38 kg	7500403	
BS 200 couleur spéciale et dimension particulière	201-250 x 90 x 14,5 cm	-	à 48 kg	7500406	
Parois latérales BS couleur spéciale et dimensions particulière	-	14,5 x 90 x 221-250 cm	à 45 kg	7500415	
Parois latérales BS couleur spéciale et dimension particulière avec boîte aux lettres BK, UP10-110 anthracite	-	14,5 x 90 x 221-250 cm	à 49 kg	7500418	
Parois latérales BS couleur spéciale et dimension particulière avec boîte aux lettres BK, UP10-110 inox	-	14,5 x 90 x 221-250 cm	à 49 kg	7500421	
Parois latérales BS couleur spéciale et dimension particulière avec boîte aux lettres BK, Fuka 165 mm anthracite	-	14,5 x 90 x 221-250 cm	à 51 kg	7500424	
Parois latérales BS couleur spéciale et dimension particulière avec boîte aux lettres BK, Fuka 165 mm inox	-	14,5 x 90 x 221-250 cm	à 51 kg	7500427	

Dimensions sur mesure et couleurs spéciales - Délai de livraison sur demande!

## Auvent rectangulaire série BS Plus avec système de drainage intégré dans le panneau latéral ou par une gargouille

Variantes auvent avec gargouille	Dimensions toit	Dimensions paroi latéral	Poids	Réf. article	Note
BS Plus 160 anthracite   Gargouille droite	160 x 90 x 14,5 cm	-	30 kg	7500503	
BS Plus 160 anthracite   Gargouille gauche				7500506	
BS Plus 200 anthracite   Gargouille droite	200 x 90 x 14,5 cm	-	38 kg	7500509	
BS Plus 200 anthracite   Gargouille gauche				7500512	
BS Plus 160 couleur spéciale   Gargouille droite	160 x 90 x 14,5 cm	-	30 kg	7500523	
BS Plus 160 couleur spéciale   Gargouille gauche				7500526	
BS Plus 200 couleur spéciale   Gargouille droite	200 x 90 x 14,5 cm	-	38 kg	7500529	
BS Plus 200 couleur spéciale   Gargouille gauche				7500532	
BS Plus 160 dimensions particulière   Gargouille droite	160-199 x 90 x 14,5 cm	-	à 38 kg	7500543	
BS Plus 160 dimensions particulière   Gargouille gauche				7500546	
BS Plus 200 dimensions particulière   Gargouille droite	201-250 x 90 x 14,5 cm	-	à 48 kg	7500549	
BS Plus 200 dimensions particulière   Gargouille gauche				7500552	
BS Plus 160 Gargouille droite couleur spéciale et dimension particulière	160-199 x 90 x 14,5 cm	-	à 38 kg	7500563	
BS Plus 160 Gargouille gauche couleur spéciale et dimension particulière				7500566	
BS Plus 200 Gargouille droite couleur spéciale et dimension particulière	201-250 x 90 x 14,5 cm	-	à 48 kg	7500569	
BS Plus 200 Gargouille gauche couleur spéciale et dimension particulière				7500572	

### Variantes auvent avec paroi latérale

BS Plus 160 anthracite   Paroi latérale droite	160 x 90 x 14,5 cm	14,5 x 90 x 220 cm	70 kg	7500603	
BS Plus 160 anthracite   Paroi latérale gauche				7500606	
BS Plus 200 anthracite   Paroi latérale droite	200 x 90 x 14,5 cm	14,5 x 90 x 220 cm	78 kg	7500609	
BS Plus 200 anthracite   Paroi latérale gauche				7500612	
BS Plus 160 couleur spéciale   Paroi latérale droite	160 x 90 x 14,5 cm	14,5 x 90 x 220 cm	70 kg	7500623	
BS Plus 160 couleur spéciale   Paroi latérale gauche				7500626	
BS Plus 200 couleur spéciale   Paroi latérale droite	200 x 90 x 14,5 cm	14,5 x 90 x 220 cm	78 kg	7500629	
BS Plus 200 couleur spéciale   Paroi latérale gauche				7500632	
BS Plus 160 dimension particulière   Paroi latérale droite	160-199 x 90 x 14,5 cm	14,5 x 90 x 220-250 cm	à 78 kg	7500643	
BS Plus 160 dimension particulière   Paroi latérale gauche				7500646	
BS Plus 200 dimension particulière   Paroi latérale droite	201-250 x 90 x 14,5 cm	14,5 x 90 x 220-250 cm	à 93 kg	7500649	
BS Plus 200 dimension particulière   Paroi latérale gauche				7500652	
BS Plus 160 couleur spéciale et dimension particulière paroi latérale droite	160-199 x 90 x 14,5 cm	14,5 x 90 x 220-250 cm	à 78 kg	7500663	
BS Plus 160 couleur spéciale et dimension particulière paroi latérale gauche				7500666	
BS Plus 200 couleur spéciale et dimension particulière paroi latérale gauche	201-250 x 90 x 14,5 cm	14,5 x 90 x 220-250 cm	à 93 kg	7500669	
BS Plus 200 couleur spéciale et dimension particulière paroi latérale gauche				7500672	

Dimensions sur mesure et couleurs spéciales - Délai de livraison sur demande!

## Auvent rectangulaire série BS Plus avec système de drainage intégré

Variantes auvent avec paroi latérale et boîte aux lettres intégrée

	Boîte aux lettres	Poids	Réf. article	Note
BS Plus 160 anthracite   Paroi latérale droite	BK, UP10-110 anthracite	74 kg	7501003	
BS Plus 160 anthracite   Paroi latérale droite	BK, UP10-110 inox		7501006	
BS Plus 160 anthracite   Paroi latérale droite	BK, Fuka 165 mm anthracite	76 kg	7501009	
BS Plus 160 anthracite   Paroi latérale droite	BK, Fuka 165 mm inox		7501012	
BS Plus 160 anthracite   Paroi latérale gauche	BK, UP10-110 anthracite	74 kg	7501027	
BS Plus 160 anthracite   Paroi latérale gauche	BK, UP10-110 inox		7501030	
BS Plus 160 anthracite   Paroi latérale gauche	BK, Fuka 165 mm anthracite	76 kg	7501033	
BS Plus 160 anthracite   Paroi latérale gauche	BK, Fuka 165 mm inox		7501036	
BS Plus 200 anthracite   Paroi latérale droite	BK, UP10-110 anthracite	82 kg	7501051	
BS Plus 200 anthracite   Paroi latérale droite	BK, UP10-110 inox		7501054	
BS Plus 200 anthracite   Paroi latérale droite	BK, Fuka 165 mm anthracite	84 kg	7501057	
BS Plus 200 anthracite   Paroi latérale droite	BK, Fuka 165 mm inox		7501060	
BS Plus 200 anthracite   Paroi latérale gauche	BK, UP10-110 anthracite	82 kg	7501075	
BS Plus 200 anthracite   Paroi latérale gauche	BK, UP10-110 inox		7501078	
BS Plus 200 anthracite   Paroi latérale gauche	BK, Fuka 165 mm anthracite	84 kg	7501081	
BS Plus 200 anthracite   Paroi latérale gauche	BK, Fuka 165 mm inox		7501084	

Variantes auvent avec paroi latérale couleur spéciale avec boîte aux lettres intégrée

BS Plus 160 couleur spéciale   Paroi latérale droite	BK, UP10-110 anthracite	74 kg	7501099	
BS Plus 160 couleur spéciale   Paroi latérale droite	BK, UP10-110 inox		7501102	
BS Plus 160 couleur spéciale   Paroi latérale droite	BK, Fuka 165 mm anthracite	76 kg	7501105	
BS Plus 160 couleur spéciale   Paroi latérale droite	BK, Fuka 165 mm inox		7501108	
BS Plus 160 couleur spéciale   Paroi latérale gauche	BK, UP10-110 anthracite	74 kg	7501123	
BS Plus 160 couleur spéciale   Paroi latérale gauche	BK, UP10-110 inox		7501126	
BS Plus 160 couleur spéciale   Paroi latérale gauche	BK, Fuka 165 mm anthracite	76 kg	7501129	
BS Plus 160 couleur spéciale   Paroi latérale gauche	BK, Fuka 165 mm inox		7501132	
BS Plus 200 couleur spéciale   Paroi latérale droite	BK, UP10-110 anthracite	82 kg	7501147	
BS Plus 200 couleur spéciale   Paroi latérale droite	BK, UP10-110 inox		7501150	
BS Plus 200 couleur spéciale   Paroi latérale droite	BK, Fuka 165 mm anthracite	84 kg	7501153	
BS Plus 200 couleur spéciale   Paroi latérale droite	BK, Fuka 165 mm inox		7501156	
BS Plus 200 couleur spéciale   Paroi latérale gauche	BK, UP10-110 anthracite	82 kg	7501171	
BS Plus 200 couleur spéciale   Paroi latérale gauche	BK, UP10-110 inox		7501174	
BS Plus 200 couleur spéciale   Paroi latérale gauche	BK, Fuka 165 mm anthracite	84 kg	7501177	
BS Plus 200 couleur spéciale   Paroi latérale gauche	BK, Fuka 165 mm inox		7501180	

Dimensions sur mesure et couleurs spéciales - Délai de livraison sur demande!

## Auvent rectangulaire série BS Plus avec système de drainage intégré

Variantes auvent avec paroi latérale dimension particulière et boîte aux lettres intégrée

	Boîte aux lettres	Poids	Réf. article	Note
BS Plus 160 dimension particulière anthracite   Paroi latérale droite	BK, UP10-110 anthracite	à 87 kg	7501195	
BS Plus 160 dimension particulière anthracite   Paroi latérale droite	BK, UP10-110 inox		7501198	
BS Plus 160 dimension particulière anthracite   Paroi latérale droite	BK, Fuka 165 mm anthracite	à 89 kg	7501201	
BS Plus 160 dimension particulière anthracite   Paroi latérale droite	BK, Fuka 165 mm inox		7501204	
BS Plus 160 dimension particulière anthracite   Paroi latérale gauche	BK, UP10-110 anthracite	à 87 kg	7501219	
BS Plus 160 dimension particulière anthracite   Paroi latérale gauche	BK, UP10-110 inox		7501222	
BS Plus 160 dimension particulière anthracite   Paroi latérale gauche	BK, Fuka 165 mm anthracite	à 89 kg	7501225	
BS Plus 160 dimension particulière anthracite   Paroi latérale gauche	BK, Fuka 165 mm inox		7501228	
BS Plus 200 dimension particulière anthracite   Paroi latérale droite	BK, UP10-110 anthracite	à 97 kg	7501243	
BS Plus 200 dimension particulière anthracite   Paroi latérale droite	BK, UP10-110 inox		7501246	
BS Plus 200 dimension particulière anthracite   Paroi latérale droite	BK, Fuka 165 mm anthracite	à 99 kg	7501249	
BS Plus 200 dimension particulière anthracite   Paroi latérale droite	BK, Fuka 165 mm inox		7501252	
BS Plus 200 dimension particulière anthracite   Paroi latérale gauche	BK, UP10-110 anthracite	à 97 kg	7501267	
BS Plus 200 dimension particulière anthracite   Paroi latérale gauche	BK, UP10-110 inox		7501270	
BS Plus 200 dimension particulière anthracite   Paroi latérale gauche	BK, Fuka 165 mm anthracite	à 99 kg	7501273	
BS Plus 200 dimension particulière anthracite   Paroi latérale gauche	BK, Fuka 165 mm inox		7501276	

Variantes auvent avec paroi latérale dimension particulière et couleur spéciale et boîte aux lettres intégrée

BS Plus 160 dimension particulière et couleur spéciale   Paroi latérale droite	BK, UP10-110 anthracite	à 87 kg	7501291	
BS Plus 160 dimension particulière et couleur spéciale   Paroi latérale droite	BK, UP10-110 inox		7501294	
BS Plus 160 dimension particulière et couleur spéciale   Paroi latérale droite	BK, Fuka 165 mm anthracite	à 89 kg	7501297	
BS Plus 160 dimension particulière et couleur spéciale   Paroi latérale droite	BK, Fuka 165 mm inox		7501300	
BS Plus 160 dimension particulière et couleur spéciale   Paroi latérale gauche	BK, UP10-110 anthracite	à 87 kg	7501315	
BS Plus 160 dimension particulière et couleur spéciale   Paroi latérale gauche	BK, UP10-110 inox		7501318	
BS Plus 160 dimension particulière et couleur spéciale   Paroi latérale gauche	BK, Fuka 165 mm anthracite	à 89 kg	7501321	
BS Plus 160 dimension particulière et couleur spéciale   Paroi latérale gauche	BK, Fuka 165 mm inox		7501324	
BS Plus 200 dimension particulière et couleur spéciale   Paroi latérale droite	BK, UP10-110 anthracite	à 97 kg	7501339	
BS Plus 200 dimension particulière et couleur spéciale   Paroi latérale droite	BK, UP10-110 inox		7501342	
BS Plus 200 dimension particulière et couleur spéciale   Paroi latérale droite	BK, Fuka 165 mm anthracite	à 99 kg	7501345	
BS Plus 200 dimension particulière et couleur spéciale   Paroi latérale droite	BK, Fuka 165 mm inox		7501348	
BS Plus 200 dimension particulière et couleur spéciale   Paroi latérale gauche	BK, UP10-110 anthracite	à 97 kg	7501363	
BS Plus 200 dimension particulière et couleur spéciale   Paroi latérale gauche	BK, UP10-110 inox		7501366	
BS Plus 200 dimension particulière et couleur spéciale   Paroi latérale gauche	BK, Fuka 165 mm anthracite	à 99 kg	7501369	
BS Plus 200 dimension particulière et couleur spéciale   Paroi latérale gauche	BK, Fuka 165 mm inox		7501372	

Dimensions sur mesure et couleurs spéciales - Délai de livraison sur demande!



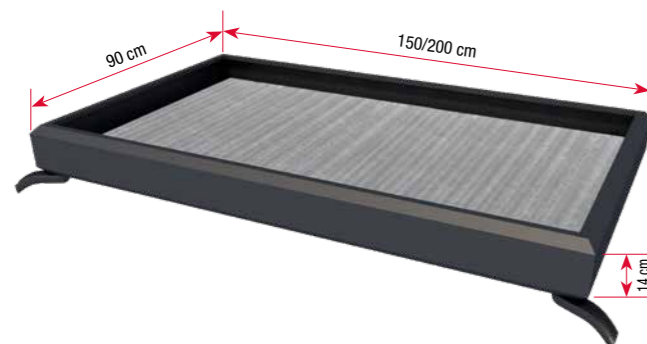
Auvent rectangulaire NM 150 blanc



Auvent rectangulaire NM 200 blanc



Auvent rectangulaire NM 200 anthracite



Auvent rectangulaire NM 150 anthracite

made in Germany

## Modèles et dimensions

Produit	Dimensions (LxPxH)	Couleur du cadre	Couleur du couverture	Poids	Réf. article	Note
Auvent rectangulaire NM 150	150 x 90 x 14 cm	blanc	blanc	14 kg	7210703	
		anthracite	blanc	14 kg	7210713	
Auvent rectangulaire NM 200	200 x 90 x 14 cm	blanc	blanc	16 kg	7210706	
		anthracite	blanc	16 kg	7210716	

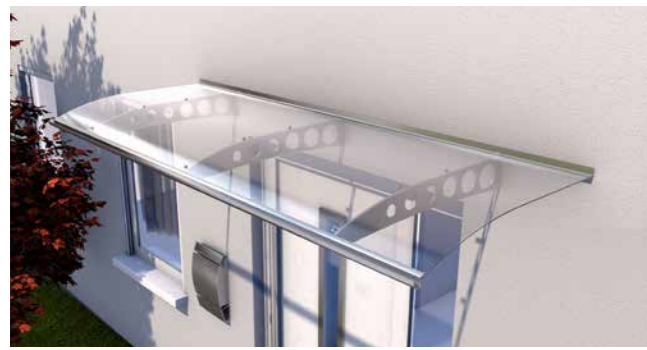
## Auvent rectangulaire NM

Le auvent rectangulaire classique NM disponible en largeur 150 et 200 cm s'intègre harmonieusement dans différents styles de façades.

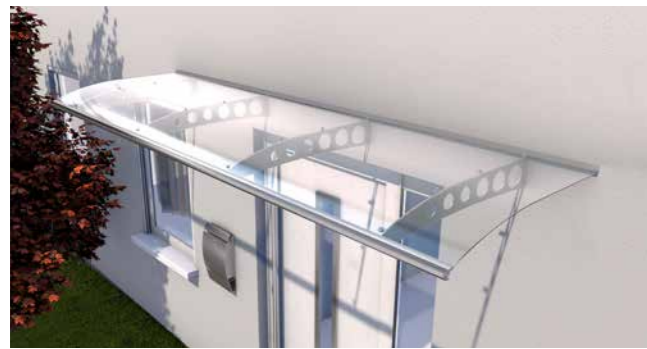
Cadre en aluminium laqué, fond en panneaux synthétiques blanc et anthracite; dispositif de drainage intégré avec deux évacuations latérales.

## Atouts

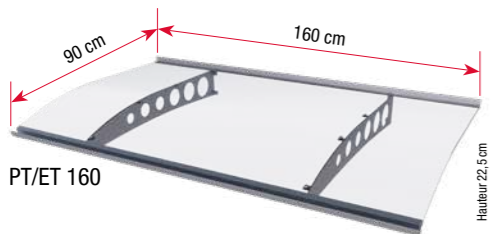
- Matière de la structure : Aluminium thermolaqué
- Couverture : Parois alvéolaires, blanc
- Parois latérales optionnelles : Paroi latérale en aluminium/acrylique ou paroi latérale en aluminium/polycarbonate
- Accessoires de pose fournis : Vis et chevilles pour murs pleins
- Charge admissible : 75 kg/m<sup>2</sup>
- Garantie (en année) : 5



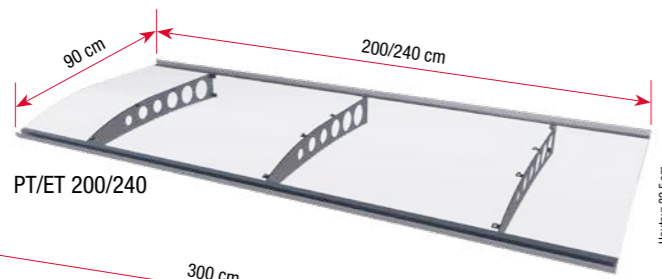
Auvent classique  
PT/ET 200/240



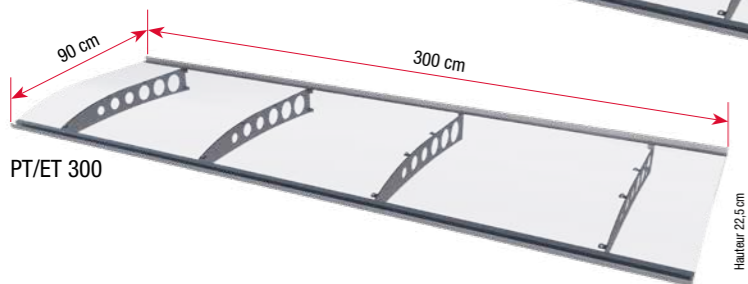
Auvent classique  
PT/ET 300



PT/ET 160



PT/ET 200/240



PT/ET 300

## Modèles et dimensions

Produit	Dimensions (LxPxH)*	Structure	Couverture	Poids	Réf. article	Note
Auvent classique PT/ET 160	160 x 90 x 22,5 cm	acier inoxydable	4 mm, transparent	15 kg	7200403	
Auvent classique PT/ET 200	200 x 90 x 22,5 cm	acier inoxydable	4 mm, transparent	20 kg	7200406	
Auvent classique PT/ET 240	240 x 90 x 22,5 cm	acier inoxydable	4 mm, transparent	24 kg	7200409	
Auvent classique PT/ET 300	300 x 90 x 22,5 cm	acier inoxydable	4 mm, transparent	28 kg	7200412	

\* dimensions de 300 cm sur demande.



Auvent classique  
PT/ET 160

## Auvent classique PT/ET

Le auvent classique PT/ET se distingue par un toit légèrement recourbé disponible en quatre largeurs différentes.

La subtile association de matériaux nobles tels que l'acier inoxydable, l'aluminium thermolaqué et le verre acrylique transparent confère au auvent classique PT/ET son aspect élégant.

## Atouts

- Matière de la structure : Acier inoxydable, gouttière et raccordement mural en aluminium anodisé argentée
- Couverture : Verre acrylique, 4 mm, transparent
- Parois latérales optionnelles : paroi latérale pour le auvent classique PT/ET
- Accessoires de pose fournis : Vis et chevilles pour murs pleins
- Charge admissible : 75 kg/m<sup>2</sup>
- Garantie (en année) : 5



Auvent classique PT/L 150  
Acier inoxydable/  
satiné blanc



Auvent classique PT/L 190  
Acier inoxydable/  
transparent



Auvent classique PT/L 270  
Acier inoxydable/  
satiné blanc



Auvent classique PT/XL 205  
Acier inoxydable/  
transparent



Auvent classique  
PT/L 150 transparent

## Modèles et dimensions

Produit	Dimensions (LxPxH)	Structure	Couverture	Poids	Réf. article	Note
Auvent classique PT/L 150	150 x 95 x 17 cm	acier inoxydable	4 mm, transparent	18 kg	7311103	
		acier inoxydable	4 mm, satiné blanc	18 kg	7311106	
Auvent classique PT/L 190	190 x 95 x 17 cm	acier inoxydable	4 mm, transparent	20 kg	7311203	
		acier inoxydable	4 mm, satiné blanc	20 kg	7311206	
Auvent classique PT/L 270	270 x 95 x 17 cm	acier inoxydable	4 mm, transparent	29 kg	7311303	
		acier inoxydable	4 mm, satiné blanc	29 kg	7311306	
Auvent classique PT/XL 205	205 x 142 x 25 cm	acier inoxydable	6 mm, transparent	42 kg	7311403	
		acier inoxydable	6 mm, satiné blanc	42 kg	7311406	

## Auvent classique PT/L | PT/XL

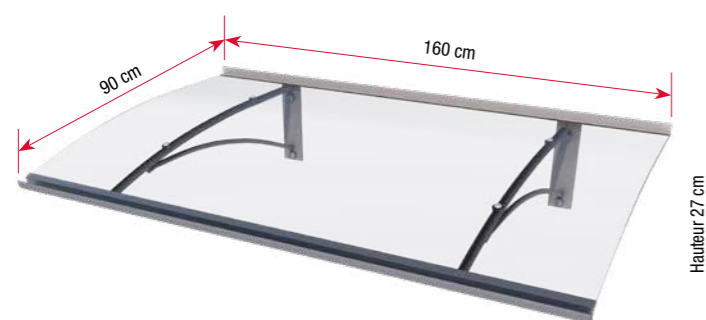
Le design filigrane de ce modèle confère à votre entrée un style élégant s'adaptant de façon harmonieuse à votre entrée.

Les supports en acier inoxydable fins et robustes combinés à du verre acrylique résistant aux UV et aux intempéries protègent de la pluie, du vent et de la neige.

## Atouts

- Matière de la structure : Acier inoxydable mat avec gouttière intégrée
- Couverture : Verre acrylique, 4 mm, transparent
- Parois latérales optionnelles : paroi latérale pour le auvent classique PT/L
- Accessoires de pose fournis : Vis et chevilles pour murs pleins
- Charge admissible : 75 kg/m<sup>2</sup>
- Garantie (en année) : 5





### Modèles et dimensions

Produit	Dimensions (LxPxH)	Couleur du structure	Couverture	Poids	Réf. article	Note
Auvent classique PT/G	160 x 90 x 27 cm	aspect acier inoxydable	4 mm, transparent	15 kg	7200503	

### Auvent classique PT/G

Le auvent classique PT/G est un toit pupitre légèrement recourbé, aux lignes modernes.

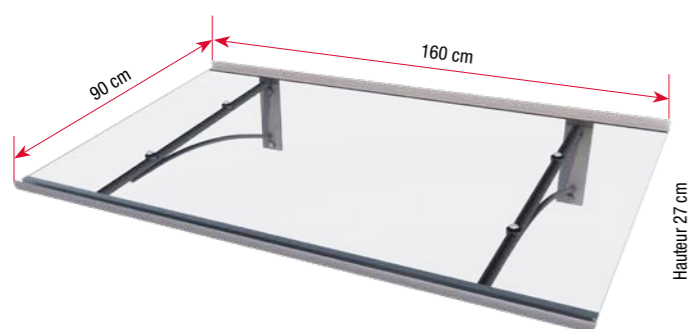
La combinaison d'aluminium thermolaqué et de verre acrylique transparent confère au auvent classique PT/G son aspect élégant.

### Atouts

- Matière de la structure : Aluminium thermolaqué, aspect acier inoxydable
- Couverture : Verre acrylique, 4 mm, transparent
- Parois latérales optionnelles : paroi latérale pour le auvent classique PT/G
- Accessoires de pose fournis : Vis et chevilles pour murs pleins
- Charge admissible : 75 kg/m<sup>2</sup>
- Garantie (en année) : 5



Auvent classique PT/GR  
Aspect acier inoxydable



Auvent classique  
PT/GR anthracite



## Modèles et dimensions

Produit	Dimensions (LxPxH)	Couleur du structure	Couverture	Poids	Réf. article	Note
Auvent classique PT/GR	160 x 90 x 27 cm	aspect acier inoxydable	4 mm, transparent	15 kg	7200533	
Auvent classique PT/GR	160 x 90 x 27 cm	anthracite	4 mm, transparent	15 kg	7200536	

## Auvent classique PT/GR

Le auvent PT/GR se compose d'une structure en aluminium thermo laqué aspect acier inoxydable, d'une toiture acrylique transparente en panneaux de 4 mm.

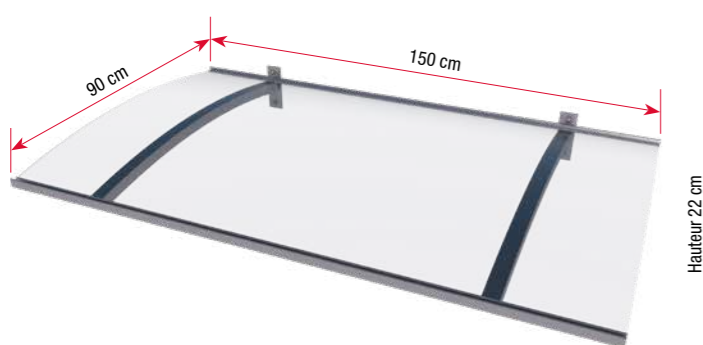
En option : paroi verticale et accessoire pour connexion de deux auvents droits.

## Atouts

- Matière de la structure : Aluminium thermolaqué, aspect acier inoxydable ou anthracite
- Couverture : Verre acrylique, 4 mm, transparent
- Parois latérales optionnelles : paroi latérale pour le auvent classique PT/GR
- Accessoires de pose fournis : Vis et chevilles pour murs pleins
- Charge admissible : 75 kg/m<sup>2</sup>
- Garantie (en année) : 5



Auvent classique LED  
Aspect acier inoxydable



Hauteur 22 cm

## Modèles et dimensions

Produit	Dimensions (LxPxH)	Couleur du structure	Couverture	Poids	Réf. article	Note
Auvent classique LED	150 x 90 x 22 cm	blanc	3 mm, transparent	9,5 kg	7200203	
		aspect acier inoxydable	3 mm, transparent	9,5 kg	7200233	



Auvent classique LED blanc



Technique d'éclairage LED :  
respect de l'environnement et  
maîtrise les coûts



## Auvent classique LED

Illuminez votre entrée avec un système d'éclairage LED directement intégré dans la structure.

Le auvent classique LED est composé d'aluminium thermolaqué avec une gouttière intégrée et d'un toit en verre acrylique.

## Atouts

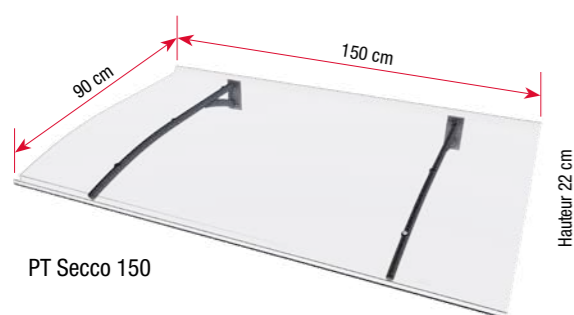
- Matière de la structure : Aluminium thermolaqué, aspect acier inoxydable ou blanc
- Couverture : Verre acrylique, 3 mm, transparent
- Allumage : 2 Bandes LED, 4.5 W, 4000 K, transformateur LED 230 volts/12 volts
- Accessoires de pose fournis : Vis et chevilles pour murs pleins
- Charge admissible : 75 kg/m<sup>2</sup>
- Garantie (en année) : 5



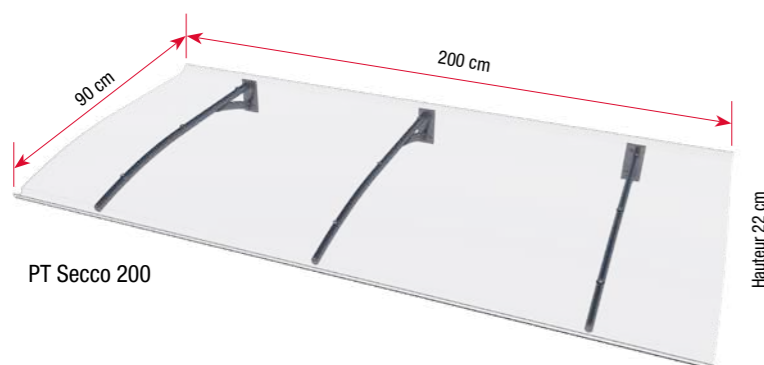
Auvent classique  
PT Secco 150  
Aspect acier inoxydable



Auvent classique  
PT Secco 200  
anthracite



PT Secco 150



PT Secco 200

## Modèles et dimensions

Produit	Dimensions (LxPxH)	Couleur du structure	Couverture	Poids	Réf. article	Note
Auvent classique PT Secco 150	150 x 90 x 22 cm	aspect acier inoxydable	3 mm, transparent	12 kg	7200303	
		anthracite	3 mm, transparent	12 kg	7200353	
Auvent classique PT Secco 200	200 x 90 x 22 cm	aspect acier inoxydable	3 mm, transparent	16 kg	7200306	
		anthracite	3 mm, transparent	16 kg	7200356	



PT Secco 150 anthracite

**made  
in  
Germany**

## Auvent classique PT Secco

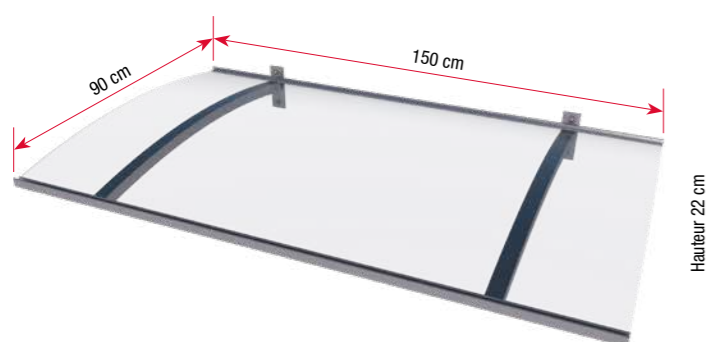
Avec sa structure en aluminium thermolaqué et son toit en polycarbonate et gouttière intégrée, le auvent PT Secco assure avec efficacité et sobriété la protection de votre entrée.

## Atouts

- Matière de la structure : Aluminium thermolaqué, aspect acier inoxydable ou anthracite
- Couverture : Polycarbonate, 3 mm, avec gouttière
- Accessoires de pose fournis : Vis et chevilles pour murs pleins
- Charge admissible : 75 kg/m<sup>2</sup>
- Garantie (en année) : 5



Auvent classique  
PT/LD 150 transparent



Hauteur 22 cm



made  
in  
Germany

### Modèles et dimensions

Produit	Dimensions (LxPxH)	Couleur du structure	Couverture	Poids	Réf. article	Note
Auvent classique PT/LD	150 x 90 x 22 cm	aspect acier inoxydable	3 mm, transparent	9,5 kg	7200803	

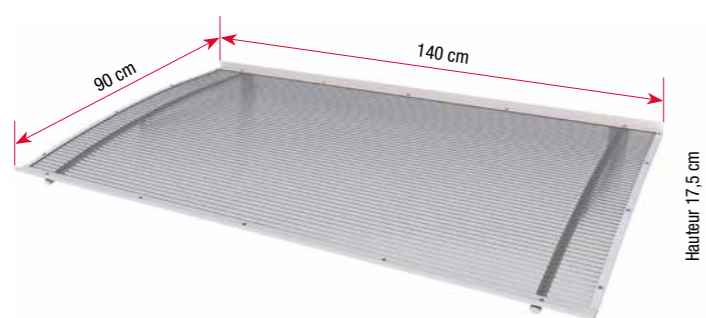
### Auvent classique PT/LD

Le auvent classique PT/LD, avec ses supports en profilés d'aluminium carrés, attire tous les regards et offre une protection parfaite pour votre entrée.

La combinaison de l'aluminium revêtu thermolaqué et du verre acrylique transparent confère au auvent PT/LD résistance et durabilité.

### Atouts

- Matière de la structure : Aluminium thermolaqué, aspect acier inoxydable
- Couverture : Verre acrylique, 3 mm, transparent
- Accessoires de pose fournis : Vis et chevilles pour murs pleins
- Charge admissible : 75 kg/m<sup>2</sup>
- Garantie (en année) : 5



**Modèles et dimensions**

Produit	Dimensions (LxPxH)	Couleur du structure	Couverture	Poids	Réf. art.	Note
Auvent classique Promo	140 x 90 x 17,5 cm	blanc	4 mm, clair	7 kg	7200703	

**Auvent classique Promo**

Le auvent pour tous les budgets sans compromis sur la qualité.

Il bénéficie d'une structure en aluminium éloxydé et d'un solide panneau alvéolaire en polycarbonate.

**Atouts**

- Matière de la structure : Aluminium thermolaqué, blanc
- Couverture : Polycarbonate plaque alvéolaire, clair, 4 mm
- Accessoires de pose fournis : Vis et chevilles pour murs pleins
- Charge admissible : 75 kg/m<sup>2</sup>
- Garantie (en année) : 5



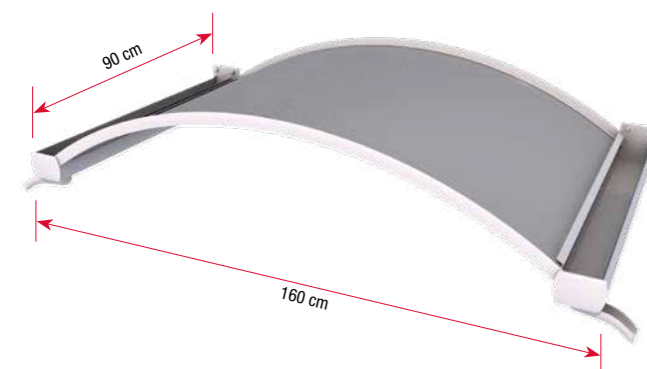
Auvent cintré NO transparent aspect acier inoxydable



Auvent cintré NO transparent blanc



Auvent cintré NO bronze marron



Hauteur 30 cm

## Modèles et dimensions

Produit	Dimensions (LxPxH)	Couleur du structure	Couverture	Poids	Réf. art.	Note
Auvent cintré NO transparent	160 x 90 x 30 cm	blanc	6 mm, clair	20 kg	7210103	
		aspect acier inoxydable	6 mm, clair	20 kg	7210133	
Auvent cintré NO bronze	160 x 90 x 30 cm	blanc	6 mm, bronze	20 kg	7210106	
		marron	6 mm, bronze	20 kg	7210153	

Auvent cintré NO bronze blanc



## Auvent cintré NO

Donnez du style à votre entrée avec le auvent cintré NO.

Ce auvent élégant est composé d'un robuste cadre en aluminium thermolaqué et d'un panneau en polycarbonate.

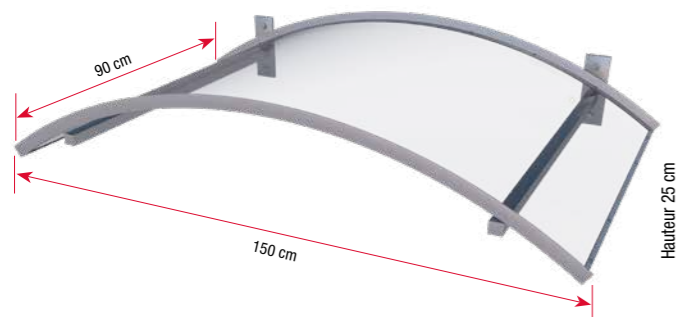
Deux gouttières latérales complètent la forme et la fonction.

## Atouts

- Matière de la structure : Aluminium thermolaqué, aspect acier inoxydable, blanc ou marron
- Couverture : Polycarbonate plaque alvéolaire, 6 mm
- Parois latérales optionnelles : Paroi latérale en aluminium/polycarbonate
- Accessoires de pose fournis : Vis et chevilles pour murs pleins
- Charge admissible : 75 kg/m<sup>2</sup>
- Garantie (en année) : 5



Auvent cintré LED  
aspect acier inoxydable



## Modèles et dimensions

Produit	Dimensions (LxPxH)	Couleur du structure	Couverture	Poids	Réf. article	Note
Auvent cintré LED	150 x 90 x 25 cm	blanc	3 mm, transparent	9,5 kg	7210203	
		aspect acier inoxydable	3 mm, transparent	9,5 kg	7210233	

made  
in  
Germany



Auvent cintré LED blanc



Technique d'éclairage LED :  
respect de l'environnement et  
baisse des dépenses

A+ — A

## Auvent cintré LED

Éclairez votre entrée de façon décorative, sans éclairage extérieur supplémentaire, avec la technologie d'éclairage LED économique intégrée dans l'avant-toit.

L'avant-toit cintré est constitué d'aluminium laqué et d'un solide panneau de polycarbonate.

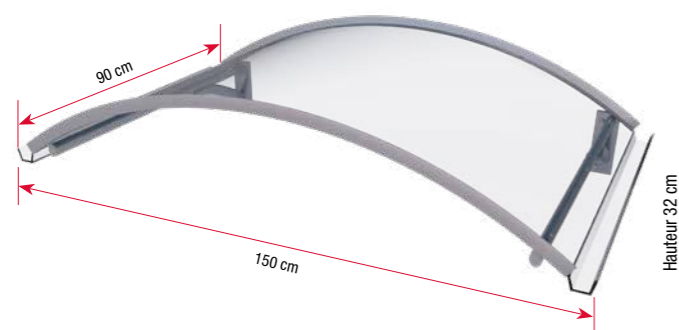
## Atouts

- Matière de la structure : Aluminium thermolaqué, aspect acier inoxydable ou blanc
- Couverture : Polycarbonate, 3 mm, transparent
- Allumage : 2 Bandes LED, 4.5 W, 4000 K, transformateur LED 230 volts/12 volts
- Accessoires de pose fournis : Vis et chevilles pour murs pleins
- Charge admissible : 75 kg/m<sup>2</sup>
- Garantie (en année) : 5





BV Secco



## Modèles et dimensions

Produit	Dimensions (LxPxH)	Couleur du structure	Couverture	Poids	Réf. art.	Note
Auvent cintré BV Secco	150 x 90 x 32 cm	aspect acier inoxydable	3 mm, transparent	12 kg	7210303	

## Auvent cintré BV Secco

Le auvent cintré BV Secco, de forme sobre et moderne, attire le regard et protège parfaitement votre entrée.

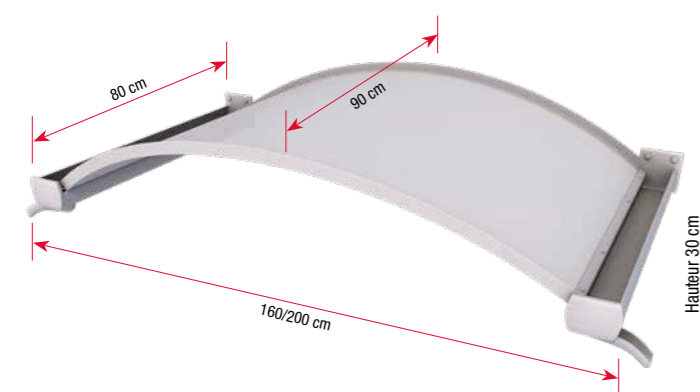
La combinaison d'aluminium thermolaqué et de polycarbonate vous offre une très bonne protection contre les intempéries même en cas de grêle.

## Atouts

- Matière de la structure : Aluminium thermolaqué, aspect acier inoxydable
- Couverture : Polycarbonate, 3 mm, avec gouttières
- Accessoires de pose fournis : Vis et chevilles pour murs pleins
- Charge admissible : 75 kg/m<sup>2</sup>
- Garantie (en année) : 5



OV/B 200



Hauteur 30 cm



OV/B 160

made  
in  
Germany

## Modèles et dimensions

Produit	Dimensions (LxPxH)	Couleur du structure	Couverture	Poids	Réf. art.	Note
<b>Auvent cintré elliptique OV/B 160</b>	160 x 90 x 30 cm	blanc	4 mm, blanc opaque	13 kg	7210503	
<b>Auvent cintré elliptique OV/B 200</b>	200 x 90 x 30 cm	blanc	4 mm, blanc opaque	16 kg	7210506	

## Auvent cintré elliptique OV/B

Le auvent classique par excellence : entièrement en blanc.

Son avancée de toit en forme d'arc est composé d'un cadre en aluminium thermolaqué et d'un panneau en acrylique blanc. Les deux gouttières latérales complètent la forme et la fonction.

## Atouts

- Matière de la structure : Aluminium thermolaqué, blanc
- Couverture : Acrylique-ABS blanc opaque (imperméable à la lumière), 4 mm
- Parois latérales optionnelles : Paroi latérale en aluminium/verre acrylique ou paroi latérale en aluminium/polycarbonate
- Accessoires de pose fournis : Vis et chevilles pour murs pleins
- Charge admissible : 75 kg/m<sup>2</sup>
- Garantie (en année) : 5



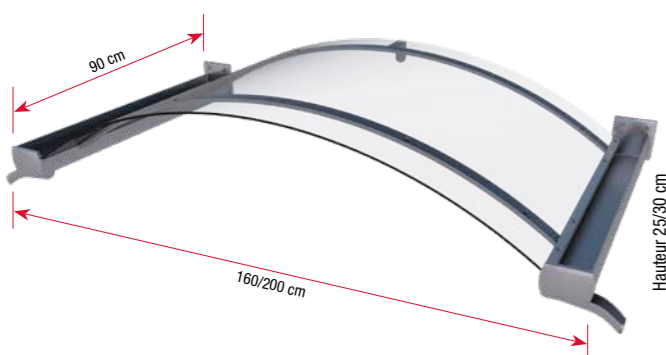
Auvent cintré BV/B blanc



Auvent cintré BV/B aspect acier inoxydable



Auvent cintré BV/B anthracite



## Modèles et dimensions

Produit	Dimensions (L x P x H)	Couleur du structure	Couverture	Poids	Réf. art.	Note
Auvent cintré BV/B 160	160 x 90 x 25 cm	blanc	4 mm, transparent	17 kg	7210403	
		aspect acier inoxydable	4 mm, transparent	17 kg	7210433	
		anthracite	4 mm, transparent	17 kg	7210463	
Auvent cintré BV/B 200	200 x 90 x 30 cm	blanc	4 mm, transparent	20 kg	7210406	
		aspect acier inoxydable	4 mm, transparent	20 kg	7210436	
		anthracite	4 mm, transparent	20 kg	7210466	



Auvent cintré BV/B 200 anthracite

## Auvent cintré BV/B

Avec le design élégant et original du auvent cintré BV/B, vous pouvez mettre en valeur votre entrée de façon personnalisée.

Le toit élégant est composé d'un cadre filigrane en aluminium thermolaqué et d'un panneau en acrylique blanc comme recouvrement. Les deux gouttières latérales complètent la forme et la fonction.

## Atouts

- Matière de la structure : Aluminium thermolaqué, blanc, aspect acier inoxydable ou anthracite
- Couverture : Verre acrylique, 4 mm, transparent
- Parois latérales optionnelles : Paroi latérale en aluminium/verre acrylique
- Accessoires de pose fournis : Vis et chevilles pour murs pleins
- Charge admissible : 75 kg/m<sup>2</sup>
- Garantie (en année) : 5



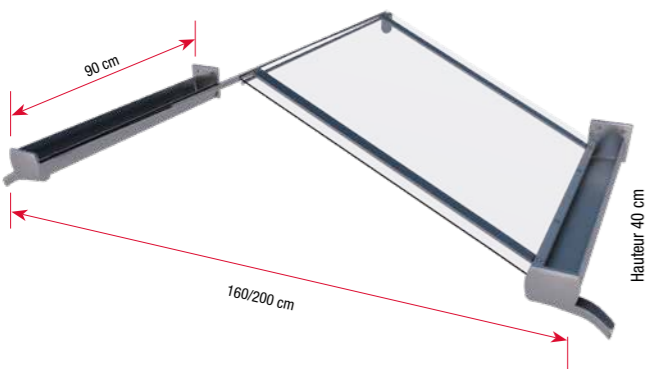
Auvent en pignon GV/T 160 aspect acier inoxydable



Auvent en pignon GV/T 200 blanc



Auvent en pignon GV/T 200 aspect acier inoxydable



## Modèles et dimensions

Produit	Dimensions (LxPxH)	Couleur du structure	Couverture	Poids	Réf. art.	Note
Avent en pignon GV/T 160	160 x 90 x 40 cm	blanc	4 mm, transparent	19 kg	7210603	
		aspect acier inoxydable	4 mm, transparent	19 kg	7210633	
Avent en pignon GV/T 200	200 x 90 x 40 cm	blanc	4 mm, transparent	22 kg	7210606	
		aspect acier inoxydable	4 mm, transparent	22 kg	7210636	



Auvent en pignon GV/T 160 blanc

made in Germany

## Auvent en pignon GV/T

Le auvent en pignon GV/T donne un style très particulier à votre entrée.

Le toit original est composé d'un cadre filigrane en aluminium thermolaqué et d'un panneau en polycarbonate transparent plié. Les deux gouttières latérales complètent la forme et la fonction.

## Atouts

- Matière de la structure : Aluminium thermolaqué, blanc ou aspect acier inoxydable
- Couverture : Polycarbonate, transparent, 4 mm
- Parois latérales optionnelles : Paroi latérale en aluminium/verre acrylique
- Accessoires de pose fournis : Vis et chevilles pour murs pleins
- Charge admissible : 75 kg/m<sup>2</sup>
- Garantie (en année) : 5

Nous vous proposons un large éventail de parois latérales, qui s'adaptent grâce à leurs couleurs et leurs formes à tout type d'auvent.

Les accessoires d'assemblage et la notice détaillée inclus dans la livraison vous simplifieront le montage.



**Paroi latérale en verre sécurit transparent**  
60 x 185 cm plaque de verre  
60 x 200 cm avec pied inox  
Convient à tous les auvents HD, HD/V, HD/L, HD/LT et LED (P 4-13)



**Paroi latérale en verre sécurit givré**  
60 x 185 cm plaque de verre  
60 x 200 cm avec pied inox  
Convient à tous les auvents grivrés HD/V, HD/L et HD/LT (P 6-11)



**B1 Paroi latérale en aluminium/verre acrylique**  
45 x 60 x 200 cm  
Convient à:  
Auvent rectangulaire NM (P 27)  
Auvent cintré elliptique OV/B (P 51)  
Auvent cintré BV/B (P 53)  
Auvent en pignon GV/T (P 55)



**B1 Paroi latérale en aluminium/polycarbonate**  
45 x 60 x 200 cm  
Convient à:  
Auvent rectangulaire NM (P 26/27)  
Auvent cintré NO (P 44/45)  
Auvent cintré elliptique OV/B (P 50/51)



**B2 Paroi latérale en aluminium/polycarbonate**  
45 x 60 x 175 cm  
Convient à:  
Auvent rectangulaire NM (P 26/27)  
Auvent cintré NO (P 44/45)  
Auvent cintré elliptique OV/B (P 50/51)



**Paroi latérale PT/ET acrylique**  
30 x 60 x 185 cm  
Convient au auvent classique PT/ET (P 28/29)



**Paroi latérale PT/L acrylique**  
25 x 62 x 167 cm  
Convient au auvent classique PT/L (P 30/31)



**Paroi latérale PT/XL Acrylique**  
55 x 85 x 167 cm  
Convient au auvent classique PT/XL (P 30/31)



**Paroi latérale PT/G acrylique**  
30 x 60 x 185 cm  
Convient au auvent classique PT/G (P 32/33)



**Paroi latérale PT/GR acrylique**  
30 x 60 x 185 cm  
Convient au auvent classique PT/GR (P 34/35)

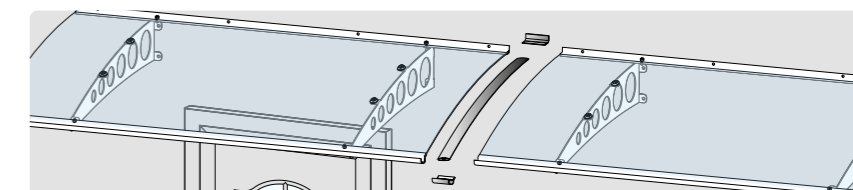
## Modèles et dimensions

Parois latérales/modèles	dimensions (LxPxH)	Couleur du cadre/supports	Couverture	Réf. art.	Note
<b>Verre véritable transparent</b>	60 x 185 (200) cm	acier inoxydable	Verre sécurit 6 mm, transparent	7400202	
<b>Verre véritable givrée</b>	60 x 185 (200) cm	acier inoxydable	Verre sécurit 6 mm, givré	7400203	
<b>PT/ET Acrylique</b>	30 x 60 x 185 cm	anodisé de couleur argentée	acrylique 4mm transparent	7220103	
<b>PT/L Acrylique</b>	32 x 62 x 167 cm	acier inoxydable	acrylique 4mm transparent	7313103	
			acrylique 4 mm satiné blanc	7313106	
<b>PT/XL Acrylique</b>	55 x 85 x 167 cm	acier inoxydable	acrylique 6 mm transparent	7313203	
			acrylique 6 mm satiné blanc	7313206	
<b>PT/G Acrylique</b>	30 x 60 x 185 cm	aspect acier inoxydable	acrylique 4 mm transparent	7220189	
<b>PT/GR Acrylique</b>	30 x 60 x 185 cm	aspect acier inoxydable	acrylique 4 mm transparent	7220192	
		anthracite	acrylique 4 mm transparent	7220207	
<b>B1 Acrylique (Pré-assemblé)</b>	45 x 60 x 200 cm	blanc	acrylique 2 mm transparent	7220145	
		aspect acier inoxydable	acrylique 2 mm transparent	7220195	
		anthracite	acrylique 2 mm transparent	7220201	
<b>B1 Plaque alvéolaire (Pré-assemblé)</b>	45 x 60 x 200 cm	blanc	plaque alvéolaire 6 mm transparent	7220133	
		aspect acier inoxydable	plaque alvéolaire 6 mm transparent	7220183	
		anthracite	plaque alvéolaire 6 mm transparent	7220198	
		blanc	plaque alvéolaire 6 mm bronze	7220136	
		marron	plaque alvéolaire 6 mm bronze	7220163	
<b>B2 Plaque alvéolaire (Pré-assemblé)</b>	45 x 60 x 175 cm	blanc	plaque alvéolaire 6 mm transparent	7220139	
		aspect acier inoxydable	plaque alvéolaire 6 mm transparent	7220186	
		anthracite	Plaque alvéolaire 6 mm transparent	7220204	
		blanc	plaque alvéolaire 6 mm bronze	7220142	
		marron	plaque alvéolaire 6 mm bronze	7220166	
<b>Kit d'assemblage du auvent</b>		aspect acier inoxydable		7200903	
		anodisé de couleur argentée		7200906	

## Kit d'assemblage

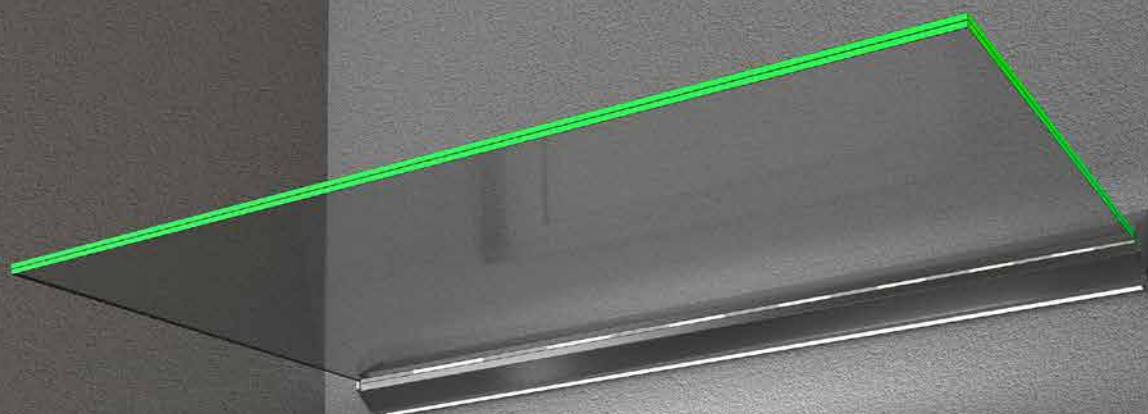
Ce kit permet d'assembler un ou plusieurs auvents à la suite de manière étanche.

Convient aux auvents PT/G, PT/GR et PT/ET



Auvent rectangulaire NM 200 anthracite avec paroi latérale en aluminium/verre acrylique

# Auvent en verre véritable LED



Sous réserve de modifications des motifs et modèles. Les accessoires présentés ne sont pas inclus dans la livraison. Les parois latérales présentées sont disponibles en option en tant qu'accessoires spéciaux. Toutes les valeurs et dimensions indiquées sont approximatives. Les couleurs présentées peuvent dévier des couleurs d'origine pour des raisons d'impression. Les éléments décoratifs présentés ne font pas partis de la fourniture.

Sous réserve de modifications techniques.

**gutta**<sup>®</sup>

Gutta Werke GmbH | Bahnhofstraße 51-57 | D-77746 Schutterwald | [www.gutta.com](http://www.gutta.com)