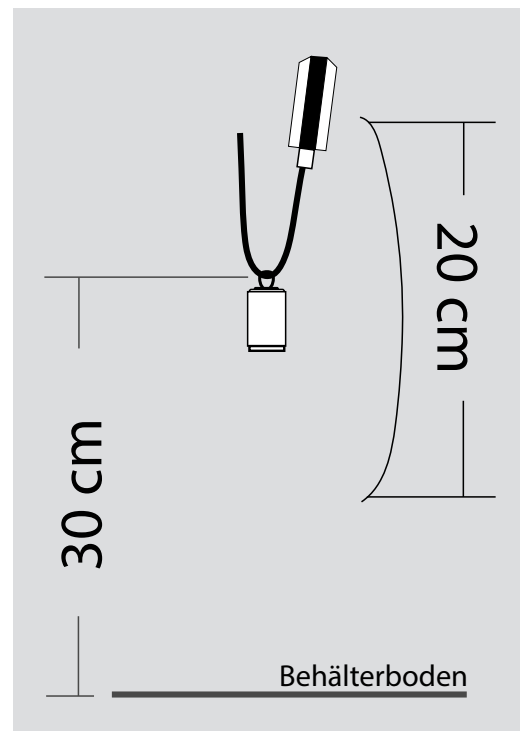


Schwimmerschalter

- 1** Das Schwimmerschalterkabel ist im Speicher so zu befestigen, dass das Gewicht 30 cm über dem Boden hängt.
- 2** Das Gewicht ist so am Schwimmerschalterkabel zu befestigen, dass der Schwimmerschalter vom schwimmenden bis zum hängenden Zustand einen Höhenunterschied von 20 cm überwindet.
- 3** Achten Sie darauf, dass der Schwimmerschalter gegen keine Hindernisse, z.B. Behälterwand oder Zulaufberuhiger stößt! Das kann dazu führen, dass der Schwimmerschalter funktionslos wird und z.B. die Pumpe trocken läuft.



ACO Hochbau Vertrieb GmbH

Postfach 1125
97661 Bad Kissingen
Neuwirtshauser Straße 14
97723 Oberthulba
Tel. 09736 41-60 hochbau@aco.com
Fax 09736 41-52 www.aco-hochbau.de

www.rain4me.aco

ACO. Die Zukunft der Entwässerung.