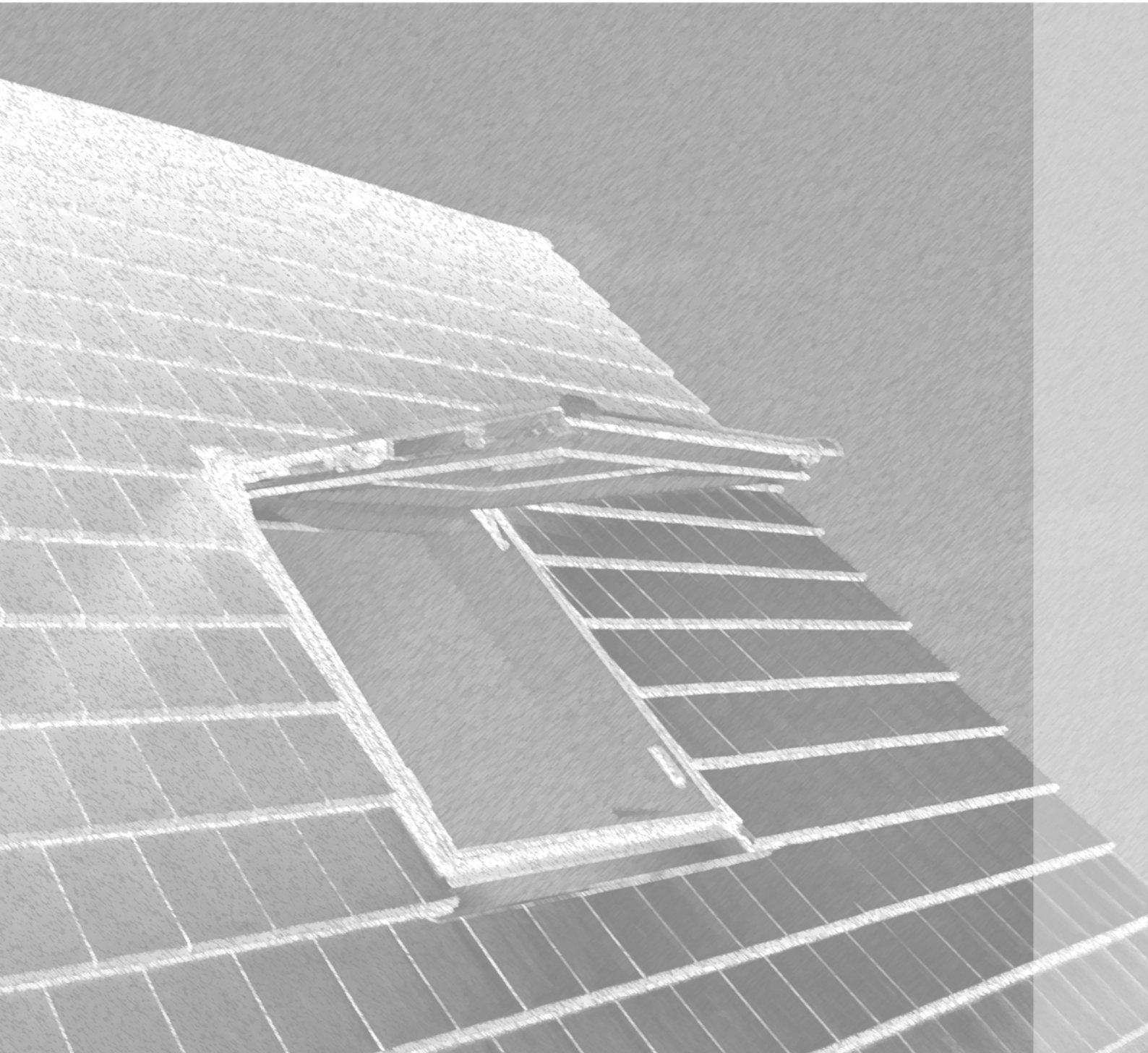




## **Bedienungs- und Wartungsanleitung** **WDC RotoComfort i8**







## Impressum

Roto Dach- und Solartechnologie GmbH

Wilhelm-Frank-Straße 38 – 40

97980 Bad Mergentheim

Deutschland

Telefon: +49 (0)7931 54 90 86 20

Telefax: +49 (0)7931 54 90 460

E-Mail: [dachundsolar@roto-frank.com](mailto:dachundsolar@roto-frank.com)

Internet: [www.roto-frank.com](http://www.roto-frank.com)

Weitergabe sowie Vervielfältigung dieses Dokuments, Verwertung und Mitteilung seines Inhalts sind verboten, soweit nicht ausdrücklich gestattet. Zuwiderhandlungen verpflichten zu Schadenersatz. Alle Rechte sind für den Fall der Patent-, Gebrauchsmuster- oder Geschmacksmustereintragung vorbehalten.

Dieses Dokument wurde mit Sorgfalt erstellt. Die Roto Dach- und Solartechnologie GmbH übernimmt jedoch für eventuelle Irrtümer in diesem Dokument und deren Folgen keine Haftung. Ebenso wird keine Haftung für direkte Schäden oder Folgeschäden übernommen, die sich aus einer unsachgemäßen Handhabung des Produktes ergeben.

Alle verwendeten Produktbezeichnungen und Markennamen sind Eigentum der Inhaber und nicht explizit als solche gekennzeichnet.

Für Anregungen und Hinweise sind wir stets dankbar.

Inhaltliche Änderungen vorbehalten.





# Inhaltsverzeichnis

Einleitung	vii
Zielgruppen	vii
Piktogramme für Hinweise	vii
Zu Ihrer Sicherheit	9
Wichtige Hinweise zur Verwendung	10
Wichtige Hinweise für Kinder und Behinderte	10
Wichtige Hinweise zu den vorhandenen Sicherheitseinrichtungen	10
Produktbeschreibung	11
Produktbeschreibung	12
Hauptfunktionen	12
Bedienung	13
Beschreibung	14
Wohndachfenster bei trockenem Wetter bedienen	14
Wohndachfenster öffnen, stoppen und schließen	14
Wohndachfenster 2° zum Lüften öffnen	15
Wohndachfenster bei nassem Wetter bedienen	15
Wohndachfenster 2° bei nassem Wetter zum Lüften öffnen	15
Wohndachfenster bei nassem Wetter weiter öffnen	16
Tastensperre aktivieren und deaktivieren	17
Reinigung	19
Außenseite des Wohndachfensters putzen	20
Einstellung	23
Spaltmaß seitlich korrigieren	24
Wartung	29
Wohndachfenster ölen	30
Wohndachfenster vom Laub befreien	33
Hilfe im Problemfall	35
Was tun bei Stromausfall?	36
Was tun nach der Panikbedienung?	37
Was tun bei weiteren Problemen?	37
Anhang	39
Kontaktdaten	40





## Einleitung

Wir gratulieren Ihnen zu Ihrem neuen Roto Produkt. Sie haben ein Qualitätsprodukt erworben, an dem Sie lange Ihre Freude haben werden.

In dieser Anleitung finden Sie wichtige Informationen rund um Ihr neues Roto Produkt. Dazu gehört natürlich auch das Thema Wartung und Pflege, denn nur so ist, wie bei anderen hochwertigen technischen Produkten auch, ein störungsfreier Betrieb gewährleistet. Nehmen Sie sich also die Zeit, diese Anleitung sorgfältig durchzulesen und bewahren Sie die Anleitung für Schadens- oder Reparaturfälle auf.

Ihr Roto Partner steht Ihnen jederzeit gerne mit weiteren Ratschlägen zur Seite. Wir wünschen Ihnen sonnige Zeiten und viel Vergnügen mit Ihrem neuen Roto Produkt.

## Zielgruppen

Die Bedienungs- und Wartungsanleitung richtet sich an die Benutzer von Wohndachfenstern und/oder Solarmodulen.

## Piktogramme für Hinweise

Das Beachten der Sicherheits- und Gefahrenhinweise ist Grundvoraussetzung für die sichere Verwendung Ihres Roto Produkts. Die verschiedenen Hinweise sind durch entsprechende Piktogramme gekennzeichnet.

Das folgende Piktogramm mit dem Hinweis "Gefahr!" weist auf eine drohende Gefährdung hin, die den unmittelbaren Tod oder eine schwere Körperverletzung zur Folge haben kann, wenn sie nicht vermieden wird.



### **Gefahr:**

- Hier wird die Gefahr beschrieben.
- Hier werden die drohenden Konsequenzen beschrieben.
- Hier wird die Maßnahme beschrieben, um die drohende Gefährdung abzuwenden.

Das folgende Piktogramm mit dem Hinweis "Warnung!" weist auf eine mögliche Gefährdung hin, die den unmittelbaren Tod oder eine schwere Körperverletzung zur Folge haben kann, wenn sie nicht vermieden wird.



### **Warnung:**

- Hier wird die Gefahr beschrieben.
- Hier werden die drohenden Konsequenzen beschrieben.
- Hier wird die Maßnahme beschrieben, um die drohende Gefährdung abzuwenden.

Das folgende Piktogramm mit dem Hinweis "Vorsicht!" weist auf eine drohende Gefährdung hin, die leichte oder mittlere Körperverletzung zur Folge haben kann, wenn sie nicht vermieden wird.



### **Vorsicht:**

- Hier wird die Gefahr beschrieben.
- Hier werden die drohenden Konsequenzen beschrieben.
- Hier wird die Maßnahme beschrieben, um die drohende Gefährdung abzuwenden.



**Hinweis:** Dieser Hinweis gibt Ihnen wertvolle Tipps und Informationen zum Produkt.







## Zu Ihrer Sicherheit

### Themen:

- **Wichtige Hinweise zur Verwendung**
- **Wichtige Hinweise für Kinder und Behinderte**
- **Wichtige Hinweise zu den vorhandenen Sicherheitseinrichtungen**

Das Beachten der folgenden Sicherheitshinweise ist Voraussetzung für eine gefahrenlose Verwendung der Roto Produkte. Lesen Sie deshalb unbedingt alle Sicherheitshinweise sorgfältig durch und befolgen Sie diese bei der Verwendung.



## Wichtige Hinweise zur Verwendung

Beachten Sie die folgenden Sicherheitshinweise zur Verwendung und zu den Begrenzungen des Roto Produktes.

**Sicherheitshinweis:**

Das Wohndachfenster darf ausschließlich zum Hinausschauen, zum Lüften und zum Putzen der Außenseite verwendet werden. Steigen Sie nicht durch das Wohndachfenster hindurch, denn das könnte zu lebensgefährlichen Stürzen führen.

**Sicherheitshinweis:**

Das Wohndachfenster kann maximal 45° geöffnet werden. Drücken Sie das Wohndachfenster deshalb nicht manuell weiter auf, denn das kann zu Produktschäden führen, für die Roto keine Haftung übernimmt.

## Wichtige Hinweise für Kinder und Behinderte

Beachten Sie den folgenden gesonderten Sicherheitshinweis für Kinder und Behinderte.

**Sicherheitshinweis:**

Lassen Sie weder Kinder noch geistig behinderte Menschen unbeaufsichtigt in einem Raum, in dem ein Wohndachfenster eingebaut wurde. Kinder und geistig behinderte Menschen könnten sich bei der Bedienung des Wohndachfenster einklemmen oder durch das geöffnete Fenster hindurchsteigen und abstürzen.

## Wichtige Hinweise zu den vorhandenen Sicherheitseinrichtungen

Das Wohndachfenster ist mit Automatikfunktionen und einer Notstopptaste im Gefahrenbereich ausgestattet und entspricht somit der Sicherheitsklasse 3.

**Hinweis:**

Um die Sicherheitsklasse 4 zu erreichen, kann ein Sicherheitssensor erworben werden. Durch die Sicherheitsklasse 4 darf das Wohndachfenster beispielsweise in öffentlichen Gebäuden wie Kindergärten eingebaut werden.



## Produktbeschreibung

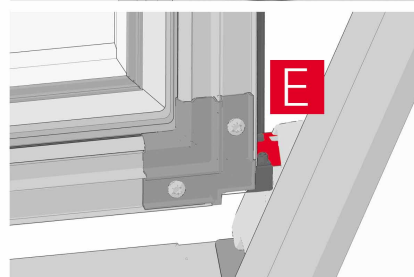
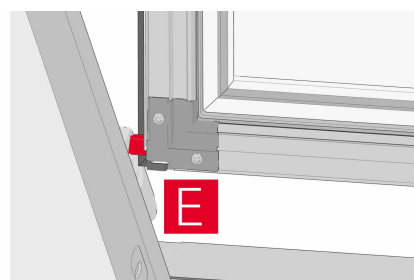
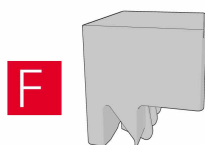
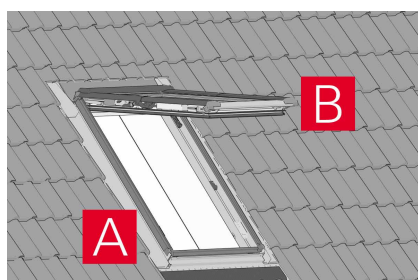
Themen:

- [Produktbeschreibung](#)
- [Hauptfunktionen](#)

Im Folgenden erfahren Sie alles Notwendige zum Produkt.

## Produktbeschreibung

Das Wohndachfenster besteht aus den folgenden Elementen:



Pos.	Benennung
A	Blendrahmen
B	Flügel
C	Bedientaste, Notstopptaste
D	Putzstellungstaste
E	Putzriegel und Schließböcke
F	Regensensor

## Hauptfunktionen

Die Hauptfunktionen des Wohndachfensters sind die Folgenden:

- Öffnen zum Hinausschauen
- Öffnen zum Lüften
- Schließen
- In Putzstellung bringen zum Putzen der Außenseite



# Bedienung

Themen:

- Beschreibung
- Wohndachfenster bei trockenem Wetter bedienen
- Wohndachfenster bei nassem Wetter bedienen
- Tastensperre aktivieren und deaktivieren

Im Folgenden erfahren Sie alles Notwendige zur Bedienung des Produkts.



## Beschreibung

Das Wohndachfenster kann mit der Bedientaste geöffnet, gestoppt und geschlossen werden. Die Bedienung mit einer Roto Fernbedienung oder einem Wandschalter ist allerdings auch möglich, falls vorhanden.



### Hinweis:

Mithilfe der Notstoppaste kann das Schließen des Wohndachfensters jederzeit gestoppt werden.



Die folgenden Aktionen können ausschließlich mit einer Roto Fernbedienung oder einem Wandschalter durchgeführt werden:

- **Wohndachfenster 2° zum Lüften öffnen** auf Seite 15
- **Wohndachfenster bei nassem Wetter weiter öffnen** auf Seite 16



**Hinweis:** Wenn Sie eine Roto Fernbedienung verwenden, dann beachten Sie außerdem die jeweilige Bedienungsanleitung.

## Wohndachfenster bei trockenem Wetter bedienen

### Wohndachfenster öffnen, stoppen und schließen

Im Folgenden wird beschrieben, wie Sie das Wohndachfenster öffnen, stoppen und schließen.

1. Drücken Sie die Bedientaste, um das Wohndachfenster zu öffnen.



**Hinweis:** Nach einem Stromausfall wird das Wohndachfenster zunächst neu referenziert. Warten Sie in diesem Fall etwa 30 Sekunden bis keine Geräusche mehr zu hören sind. Drücken Sie die Bedientaste oder die Öffnentaste danach erneut.

2. Drücken Sie die Bedientaste, um das Wohndachfenster zu stoppen.



### Vorsicht:

- Beim Schließen des Wohndachfensters besteht Quetschgefahr.
- Wenn Körperteile beim Schließen zwischen Flügel- und Blendrahmen gequetscht werden, kann das leichte oder mittlere Körperverletzung zur Folge haben.
- Treten Sie vor dem Schließen des Wohndachfensters einen Schritt zurück und strecken Sie keine Körperteile zwischen Flügel- und Blendrahmen.

3. Drücken Sie die Bedientaste, um das Wohndachfenster zu schließen.



## Wohndachfenster 2° zum Lüften öffnen

Im Folgenden wird beschrieben, wie Sie das Wohndachfenster mit einer Roto Fernbedienung oder einem Wandschalter 2° zum Lüften öffnen.

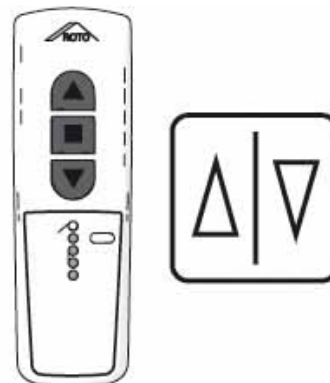
**i Hinweis:** Die Bedientaste am Wohndachfenster kann in diesem Fall nicht verwendet werden.

1. Drücken Sie die Öffnentaste der Roto Fernbedienung oder des Wandschalters kurz zweimal hintereinander, um das Wohndachfenster 2° zum Lüften zu öffnen.

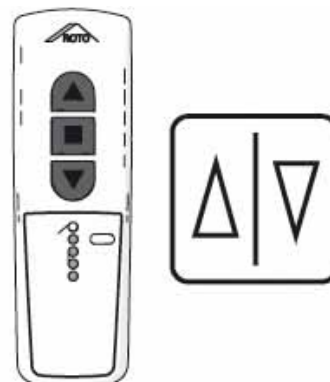
**i Hinweis:** Nach einem Stromausfall wird das Wohndachfenster zunächst neu referenziert. Warten Sie in diesem Fall etwa 30 Sekunden bis keine Geräusche mehr zu hören sind. Drücken Sie die Bedientaste oder die Öffnentaste danach erneut.

**! Vorsicht:**

- Beim Schließen des Wohndachfensters besteht Quetschgefahr.
- Wenn Körperteile beim Schließen zwischen Flügel- und Blendrahmen gequetscht werden, kann das leichte oder mittlere Körperverletzung zur Folge haben.
- Treten Sie vor dem Schließen des Wohndachfensters einen Schritt zurück und strecken Sie keine Körperteile zwischen Flügel- und Blendrahmen.



2. Drücken Sie die Schließentaste der Roto Fernbedienung oder des Wandschalters, um das Wohndachfenster zu schließen.



## Wohndachfenster bei nassem Wetter bedienen

### Wohndachfenster 2° bei nassem Wetter zum Lüften öffnen

Im Folgenden wird beschrieben, wie Sie das Wohndachfenster bei nassem Wetter 2° zum Lüften öffnen.

1. Drücken Sie die Bedientaste, um das Wohndachfenster 2° zum Lüften zu öffnen.

**i Hinweis:** Nach einem Stromausfall wird das Wohndachfenster zunächst neu referenziert. Warten Sie in diesem Fall etwa 30 Sekunden bis keine Geräusche mehr zu hö-





ren sind. Drücken Sie die Bedientaste oder die Öffnentaste danach erneut.

2. Drücken Sie die Bedientaste, um das Wohndachfenster zu schließen.



## Wohndachfenster bei nassem Wetter weiter öffnen

Im Folgenden wird beschrieben, wie Sie das Wohndachfenster bei nassem Wetter mit einer Roto Fernbedienung oder einem Wandschalter weiter öffnen. Das Wohndachfenster muss sich dafür in der Lüftungsstellung befinden, beachten Sie dazu **Wohndachfenster 2° bei nassem Wetter zum Lüften öffnen** auf Seite 15.

**i Hinweis:** Die Bedientaste am Wohndachfenster kann in diesem Fall nicht verwendet werden.

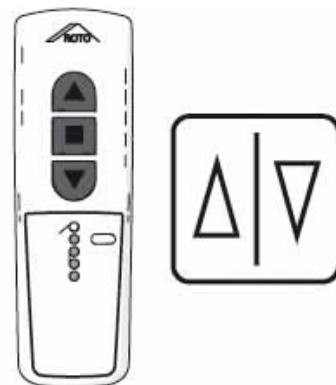
1. Drücken Sie die Öffnentaste der Roto Fernbedienung oder des Wandschalters kurz zweimal hintereinander, um das Wohndachfenster weiter zu öffnen.

**i Hinweis:** Der Regensensor wird dadurch für 20 Minuten deaktiviert. Regnet es nach 20 Minuten noch immer oder wieder, wird das Wohndachfenster automatisch geschlossen.

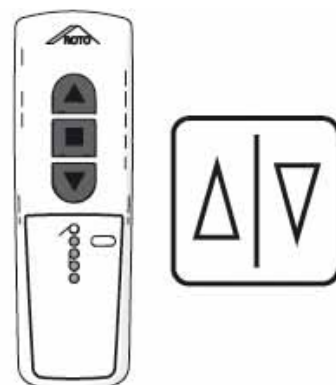
**i Hinweis:** Nach einem Stromausfall wird das Wohndachfenster zunächst neu referenziert. Warten Sie in diesem Fall etwa 30 Sekunden bis keine Geräusche mehr zu hören sind. Drücken Sie die Bedientaste oder die Öffnentaste danach erneut.

**⚠ Vorsicht:**

- Beim Schließen des Wohndachfensters besteht Quetschgefahr.
- Wenn Körperteile beim Schließen zwischen Flügel- und Blendrahmen gequetscht werden, kann das leichte oder mittlere Körperverletzung zur Folge haben.
- Treten Sie vor dem Schließen des Wohndachfensters einen Schritt zurück und strecken Sie keine Körperteile zwischen Flügel- und Blendrahmen.



2. Drücken Sie die Schließentaste der Roto Fernbedienung oder des Wandschalters, um das Wohndachfenster zu schließen.







## Tastensperre aktivieren und deaktivieren

Im Folgenden wird beschrieben, wie Sie die Tastensperre aktivieren und deaktivieren. Bei aktivierter Tastensperre können weder Bedientaste noch Putzstellungstaste verwendet werden.

1. Drücken Sie die Bedientaste und die Putzstellungstaste gleichzeitig etwa 3 Sekunden lang bis ein Signalton ausgegeben wird, um die Tastensperre zu aktivieren.



Die Tastensperre ist aktiv. Weder Bedientaste noch Putzstellungstaste können verwendet werden.

2. Drücken Sie die Bedientaste und die Putzstellungstaste gleichzeitig etwa 3 Sekunden lang bis ein Signalton ausgegeben wird, um die Tastensperre zu deaktivieren.



Die Tastensperre ist inaktiv. Sowohl Bedientaste als auch Putzstellungstaste können wieder verwendet werden.





## Reinigung

Themen:

- Außenseite des Wohndachfensters putzen

Im Folgenden erfahren Sie alles Notwendige zum Reinigen des Produkts.

## Außenseite des Wohndachfensters putzen

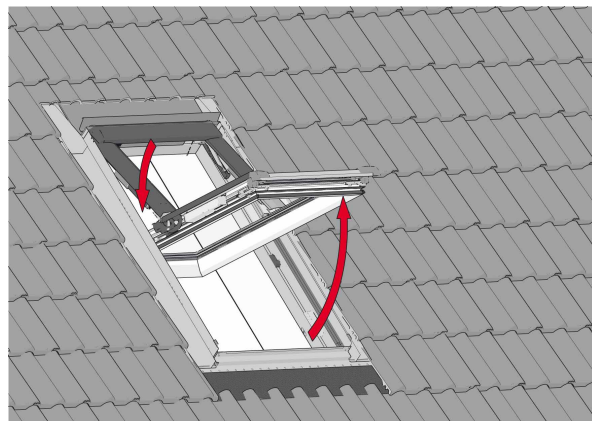
Um die Außenseite putzen zu können, muss das Wohndachfenster zunächst geschlossen sein.

1. Drücken Sie die Putzstellungstaste.



Der Flügel entriegelt und öffnet sich etwas.

2. Drehen Sie den oberen Flügelrahmen in Richtung des unteren Blendrahmens.



Die Bediensituation muss nun entsprechend der Abbildung aussehen.



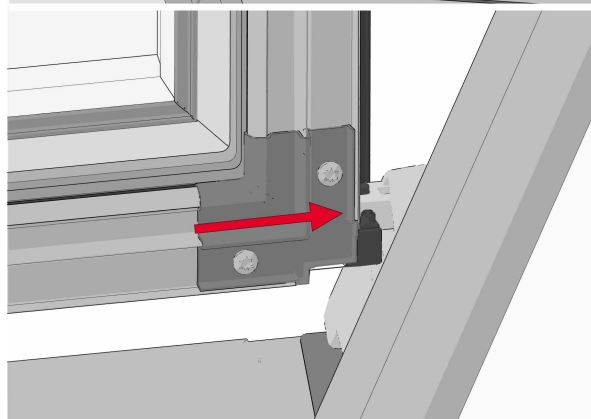
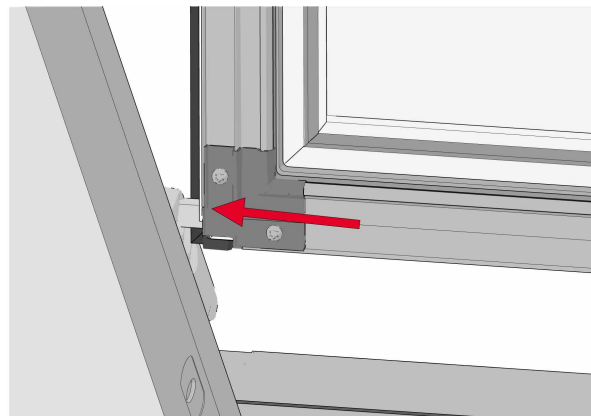


3. Schieben Sie auf beiden Seiten die Putzriegel des oberen Flügelrahmens in die Schließböcke des Blendrahmens, um den Flügel zu sichern.



**Gefahr:**

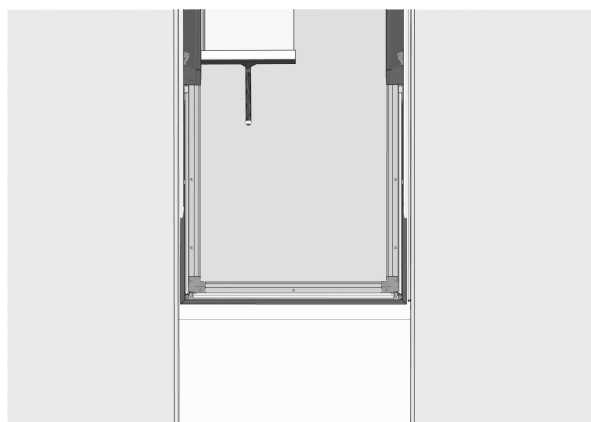
- Beim Putzen, Warten oder Einstellen des Wohndachfensters besteht Absturzgefahr.
- Wenn Sie das Wohndachfenster mithilfe der Putzsicherung nicht richtig gesichert haben, könnten Sie nach vorne kippen, abstürzen und sich lebensgefährlich verletzen.
- Überprüfen Sie deshalb, ob die Putzriegel richtig in die Schließböcke geschoben wurden.



4. Putzen Sie die Außenseite des Wohndachfensters.



**Hinweis:** Verwenden Sie zum Putzen ausschließlich schonende Putzmittel.

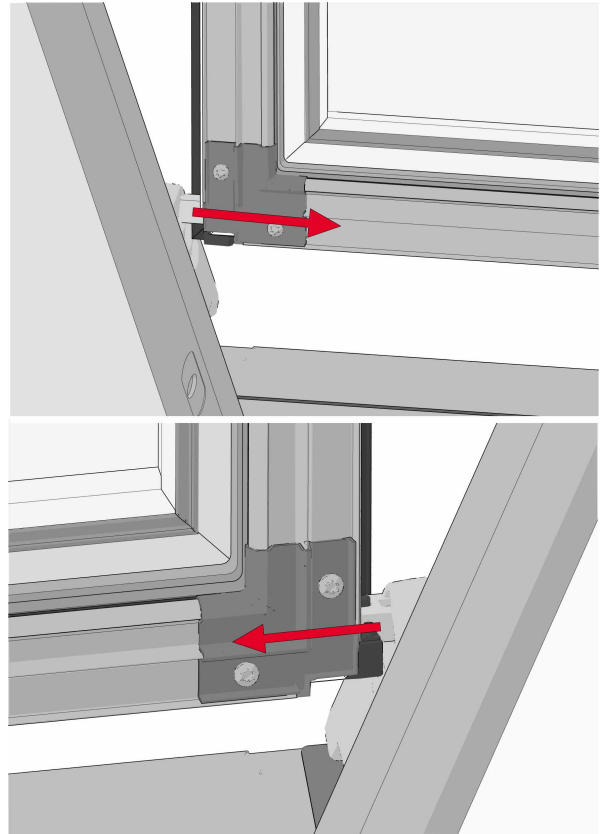


5. Schieben Sie auf beiden Seiten die Putzriegel des oberen Flügelrahmens aus den Schließböcken des Blendrahmens, um den Flügel zu entsichern.

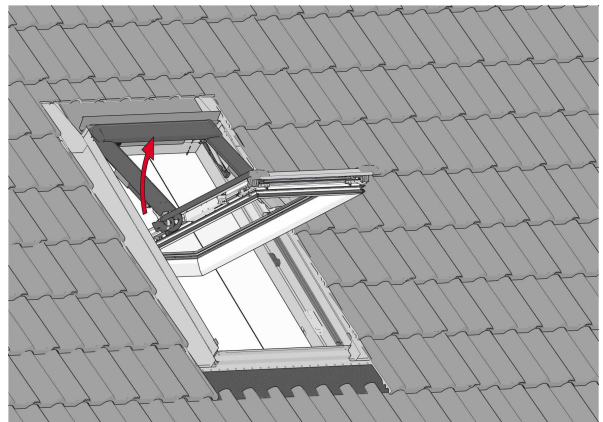


**Hinweis:**

Achten Sie darauf, dass die Putzriegel vollständig zurückgeschoben wurden, ansonsten könnten Sie beim Hochdrücken des Flügelrahmens den Blendrahmen beschädigen oder der Flügelrahmen könnte nicht richtig einrasten.



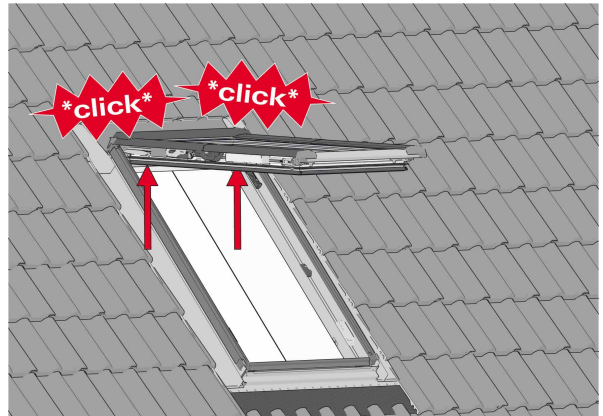
6. Drehen Sie den oberen Flügelrahmen zurück in die Ausgangsposition.



7. Drücken Sie den Flügelrahmen kräftig nach oben, bis er auf beiden Seiten einrastet.



**Hinweis:** Sollten Sie die Außenseite erneut putzen wollen, dann drücken Sie erneut die Putzstellungstaste und wiederholen die vorherigen Schritte.



8. Drücken Sie die Bedientaste, um das Wohndachfenster zu schließen.





## Einstellung

Themen:

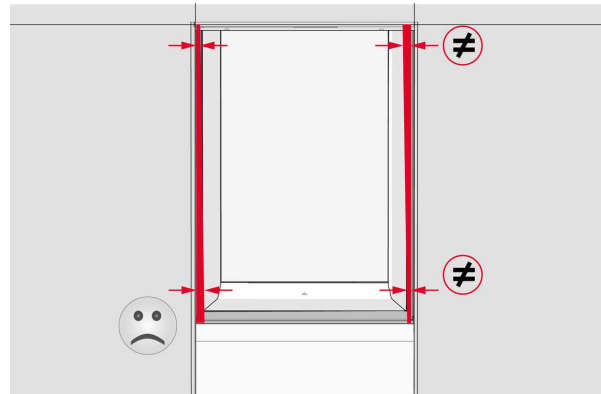
- Spaltmaß seitlich korrigieren

Im Folgenden erfahren Sie alles Notwendige zu den möglichen Einstellungen des Produkts.

## Spaltmaß seitlich korrigieren

Im Laufe der Zeit kann sich beispielsweise aufgrund von arbeitendem Holz das Spaltmaß seitlich etwas verschieben, es verläuft dann nicht mehr parallel. Beachten Sie dazu die Abbildung.

Im Folgenden wird beschrieben, wie Sie das Spaltmaß seitlich korrigieren. Das Wohndachfenster muss dazu geschlossen sein.

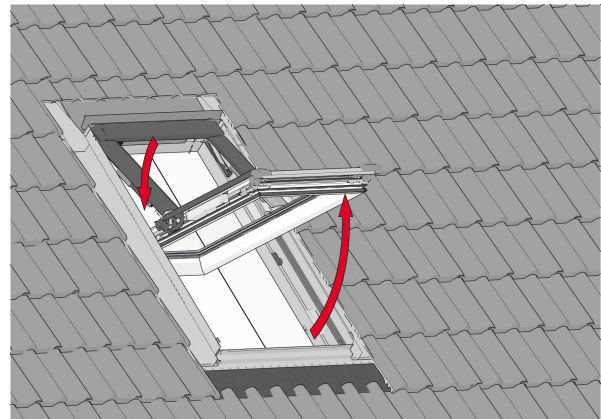


1. Drücken Sie die Putzstellungstaste.



Der Flügel entriegelt und öffnet sich etwas.

2. Drehen Sie den oberen Flügelrahmen in Richtung des unteren Blendrahmens.



Die Bediensituation muss nun entsprechend der Abbildung aussehen.



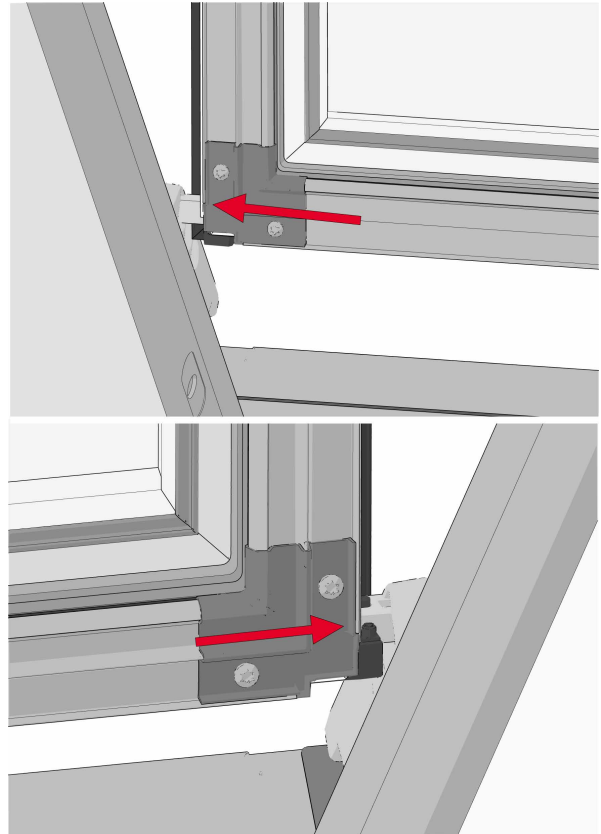


3. Schieben Sie auf beiden Seiten die Putzriegel des oberen Flügelrahmens in die Schließböcke des Blendrahmens, um den Flügel zu sichern.

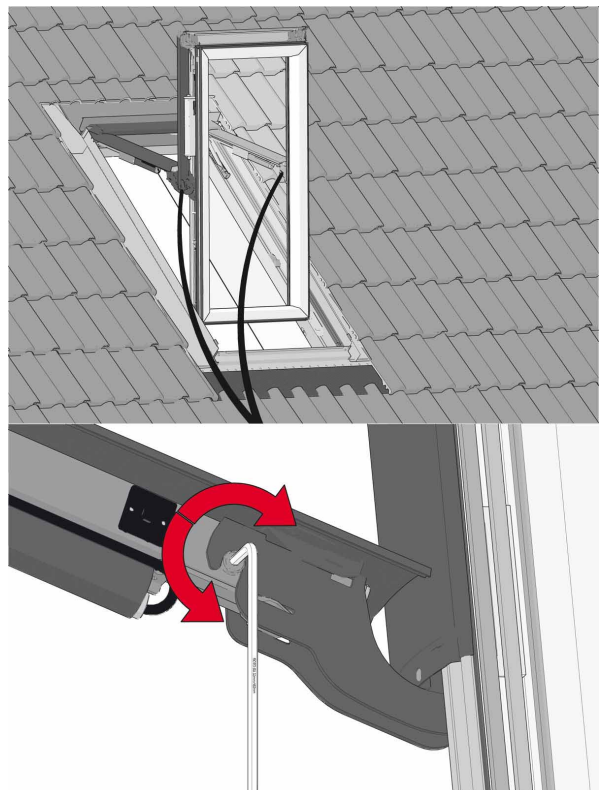


**Gefahr:**

- Beim Putzen, Warten oder Einstellen des Wohndachfensters besteht Absturzgefahr.
- Wenn Sie das Wohndachfenster mithilfe der Putzsicherung nicht richtig gesichert haben, könnten Sie nach vorne kippen, abstürzen und sich lebensgefährlich verletzen.
- Überprüfen Sie deshalb, ob die Putzriegel richtig in die Schließböcke geschoben wurden.



4. Drehen Sie mithilfe eines passenden Sechskantschlüssels die Schrauben an den gezeigten Stellen in eine Richtung.

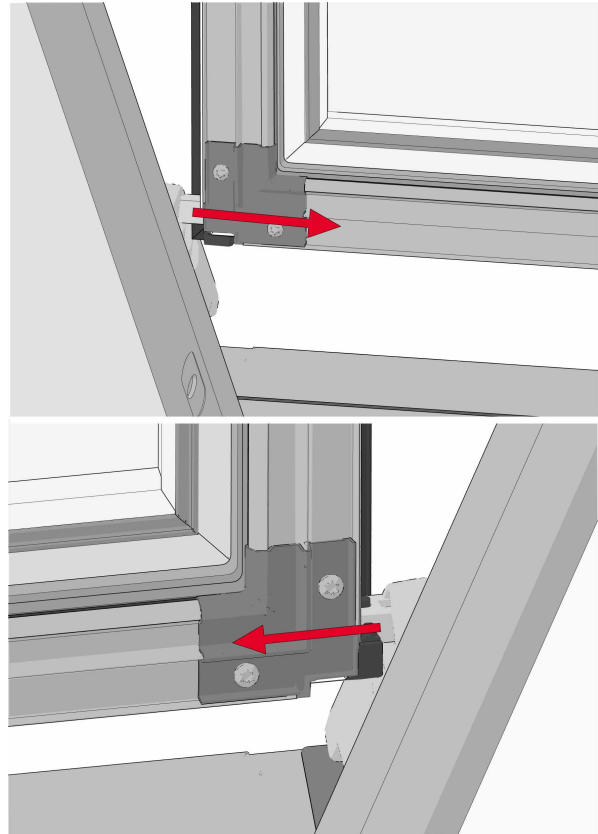


5. Schieben Sie auf beiden Seiten die Putzriegel des oberen Flügelrahmens aus den Schließböcken des Blendrahmens, um den Flügel zu entsichern.

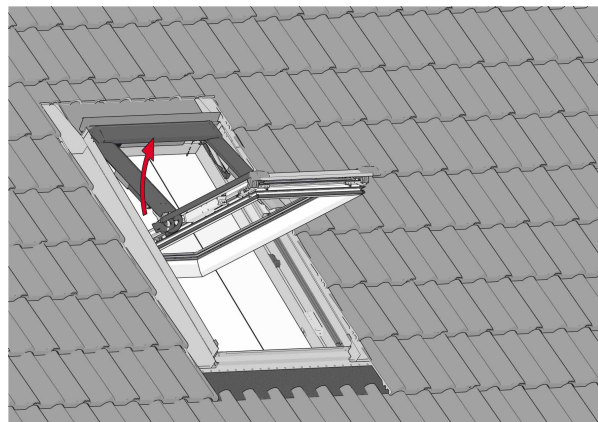


**Hinweis:**

Achten Sie darauf, dass die Putzriegel vollständig zurückgeschoben wurden, ansonsten könnten Sie beim Hochdrücken des Flügelrahmens den Blendrahmen beschädigen oder der Flügelrahmen könnte nicht richtig einrasten.



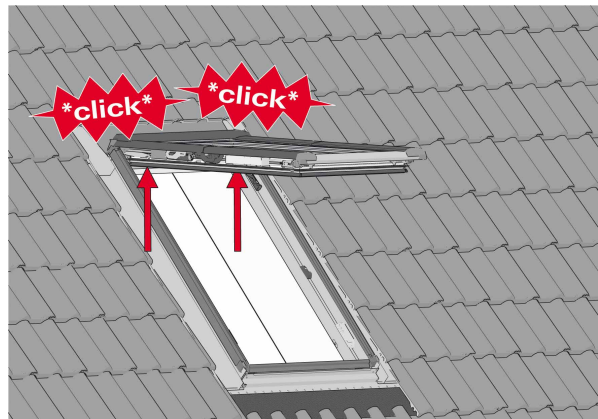
6. Drehen Sie den oberen Flügelrahmen zurück in die Ausgangsposition.



7. Drücken Sie den Flügelrahmen kräftig nach oben, bis er auf beiden Seiten einrastet.



**Hinweis:** Sollten Sie die Außenseite erneut putzen wollen, dann drücken Sie erneut die Putzstellungstaste und wiederholen die vorherigen Schritte.

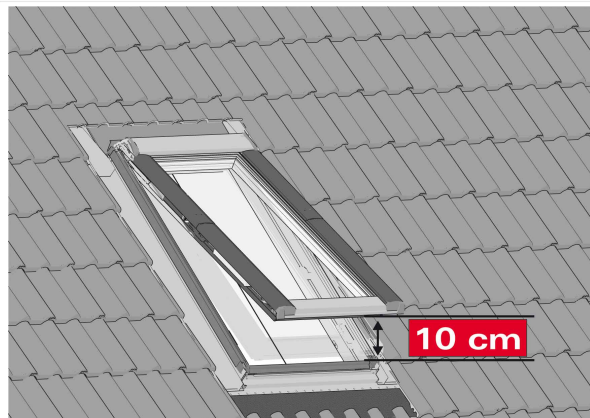


8. Drücken Sie die Bedientaste, um das Wohndachfenster zu schließen.





9. Öffnen Sie das Wohndachfenster etwa 10 cm. Beachten Sie dazu die folgenden Teilschritte.



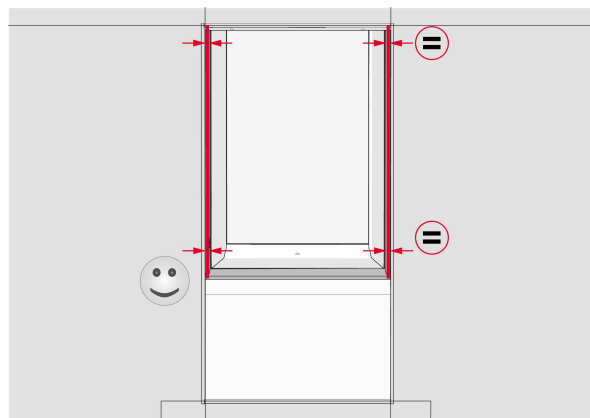
- a) Drücken Sie die Bedientaste, um das Wohndachfenster zu öffnen.



- b) Drücken Sie die Bedientaste erneut nach etwa 10 cm Öffnungsweite, um das Öffnen zu stoppen.



10. Überprüfen Sie das Spaltmaß - ist es parallel? Wenn nicht, dann schließen Sie das Wohndachfenster und wiederholen Sie die vorherigen Schritte, bis das Spaltmaß parallel ist.



Das Spaltmaß seitlich ist nun eingestellt.





## Wartung

Themen:

- [Wohndachfenster ölen](#)
- [Wohndachfenster vom Laub befreien](#)

Im Folgenden erfahren Sie alles Notwendige zur Wartung des Produkts.

## Wohndachfenster ölen

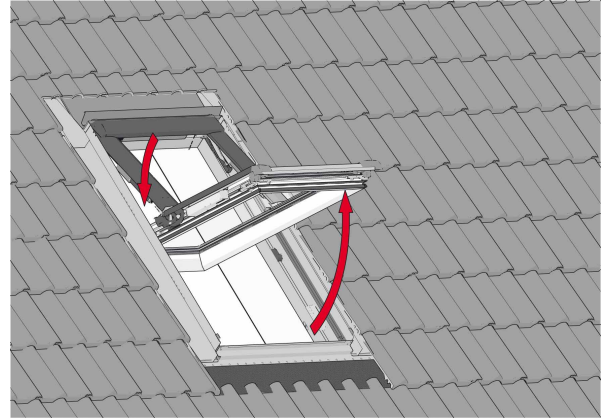
Um einen dauerhaft störungsfreien Betrieb des Wohndachfensters zu gewährleisten, muss es jährlich geölt werden. Wie das funktioniert, wird im Folgenden beschrieben.

1. Drücken Sie die Putzstellungstaste.



Der Flügel entriegelt und öffnet sich etwas.

2. Drehen Sie den oberen Flügelrahmen in Richtung des unteren Blendrahmens.



Die Bediensituation muss nun entsprechend der Abbildung aussehen.

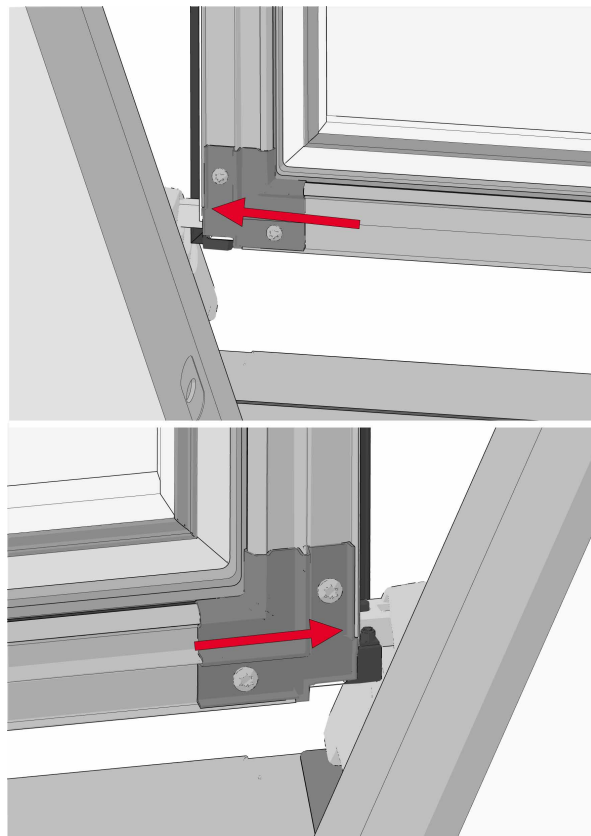


3. Schieben Sie auf beiden Seiten die Putzriegel des oberen Flügelrahmens in die Schließböcke des Blendrahmens, um den Flügel zu sichern.

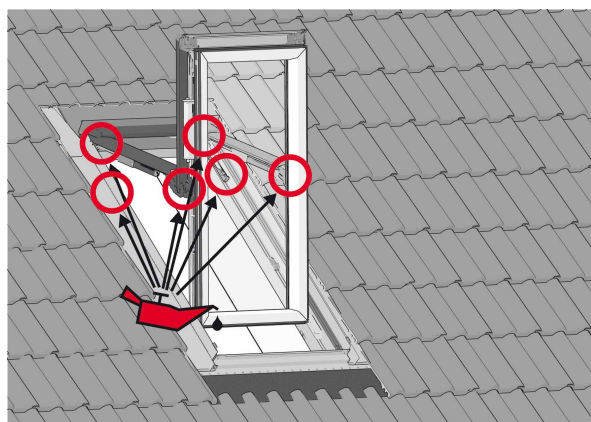


**Gefahr:**

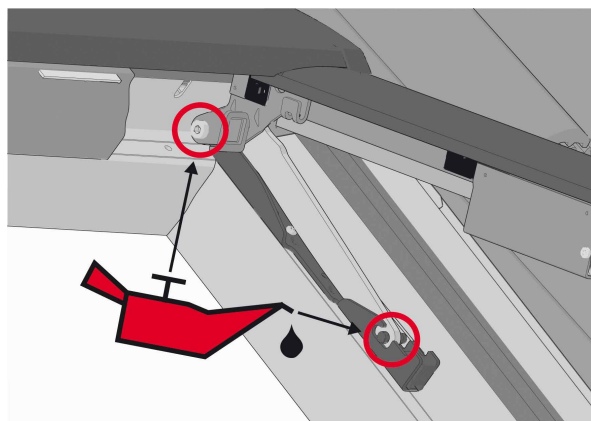
- Beim Putzen, Warten oder Einstellen des Wohndachfensters besteht Absturzgefahr.
- Wenn Sie das Wohndachfenster mithilfe der Putzsicherung nicht richtig gesichert haben, könnten Sie nach vorne kippen, abstürzen und sich lebensgefährlich verletzen.
- Überprüfen Sie deshalb, ob die Putzriegel richtig in die Schließböcke geschoben wurden.



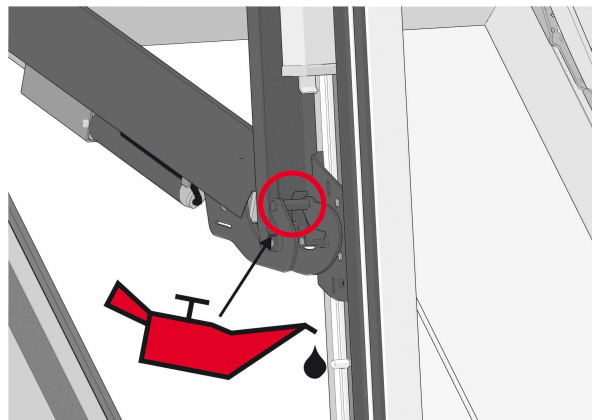
4. Ölen Sie das Wohndachfenster an den dargestellten Gelenken. Beachten Sie dazu die folgenden Teilschritte.



- a) Ölen Sie die Klapplagerbolzen und die Hebellagerbolzen.



b) Ölen Sie die Klappschwinglager.

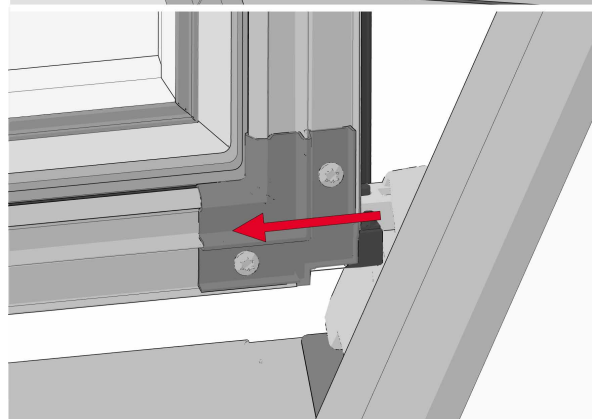
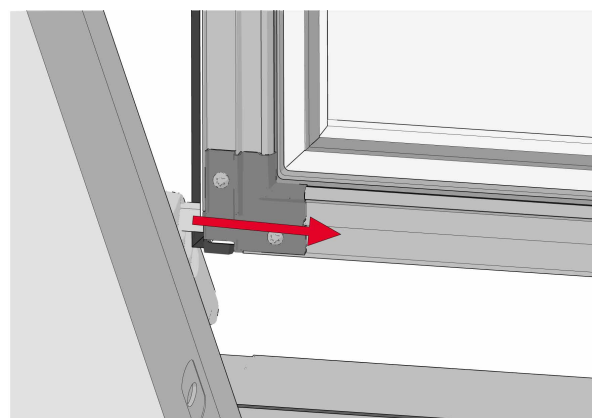


5. Schieben Sie auf beiden Seiten die Putzriegel des oberen Flügelrahmens aus den Schließböcken des Blendrahmens, um den Flügel zu entsichern.

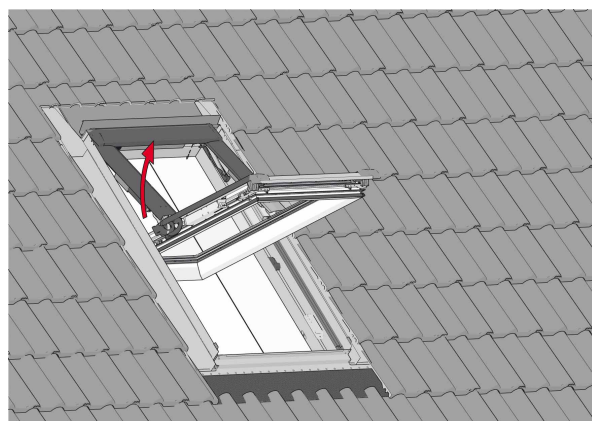


**Hinweis:**

Achten Sie darauf, dass die Putzriegel vollständig zurückgeschoben wurden, ansonsten könnten Sie beim Hochdrücken des Flügelrahmens den Blendrahmen beschädigen oder der Flügelrahmen könnte nicht richtig einrasten.



6. Drehen Sie den oberen Flügelrahmen zurück in die Ausgangsposition.

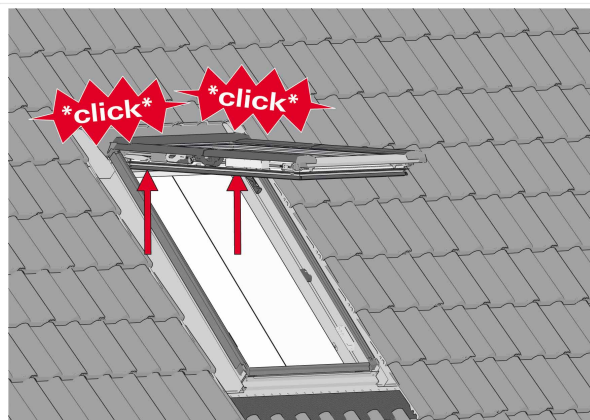




7. Drücken Sie den Flügelrahmen kräftig nach oben, bis er auf beiden Seiten einrastet.



**Hinweis:** Sollten Sie die Außenseite erneut putzen wollen, dann drücken Sie erneut die Putzstellungstaste und wiederholen die vorherigen Schritte.



8. Drücken Sie die Bedientaste, um das Wohndachfenster zu schließen.



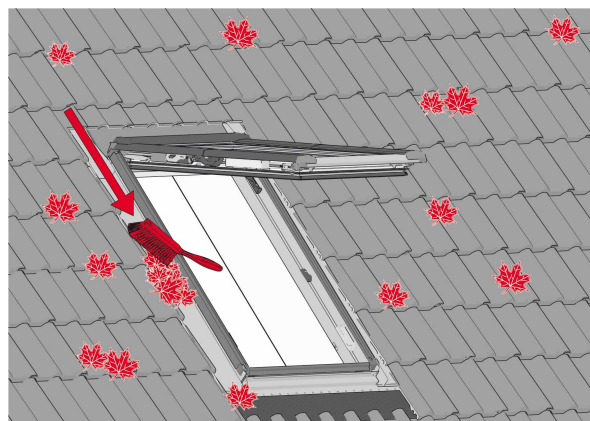
## Wohndachfenster vom Laub befreien

Um einen dauerhaft störungsfreien Betrieb des Wohndachfensters zu gewährleisten, muss es jährlich nach dem Herbst vom Laub befreit werden. Wie das funktioniert, wird im Folgenden beschrieben.

1. Drücken Sie bei Bedarf die Bedientaste, um das Wohndachfenster zu öffnen.



2. Befreien Sie das Wohndachfenster vom Laub.



3. Drücken Sie die Bedientaste, um das Wohndachfenster zu schließen.







## Hilfe im Problemfall

Themen:

- Was tun bei Stromausfall?
- Was tun nach der Panikbedienung?
- Was tun bei weiteren Problemen?

Im Folgenden erfahren Sie alles Notwendige zu möglichen Problemen mit dem Produkt.

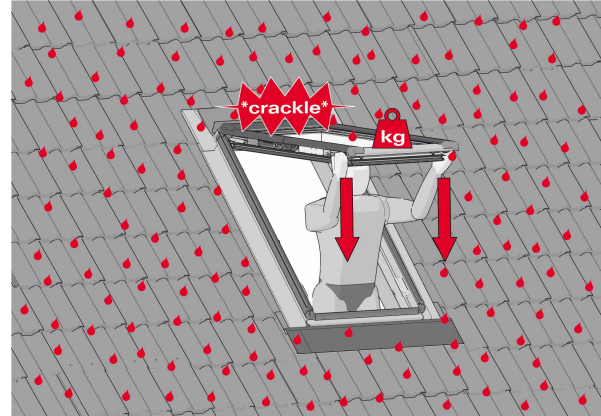
## Was tun bei Stromausfall?

Sollte bei geöffnetem Wohndachfenster der Strom ausfallen, dann kann es trotzdem geschlossen werden. Wie das funktioniert, wird im Folgenden beschrieben.

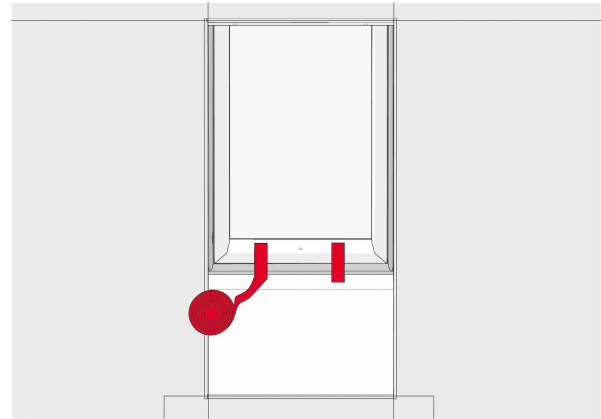
1. Greifen Sie den Flügelrahmen an den Schließungen der beiden unteren Ecken und ziehen Sie ihn kräftig nach unten bis es knackt.



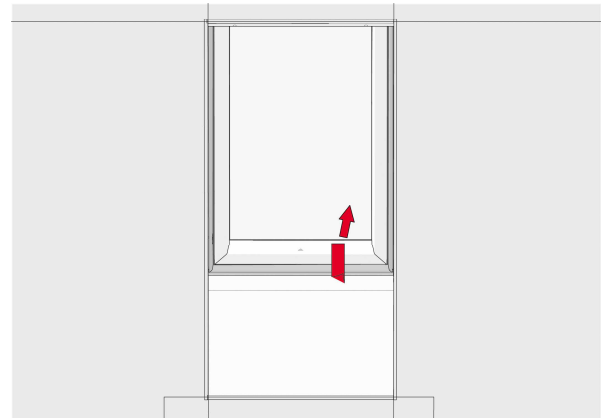
**Hinweis:** Das Wohndachfenster wird dadurch nicht beschädigt.



2. Schließen Sie das Wohndachfenster und kleben Sie zwei Klebestreifen über die unteren Flügel- und Blendlrahmen.



3. Entfernen Sie nach dem Stromausfall die beiden Klebestreifen.

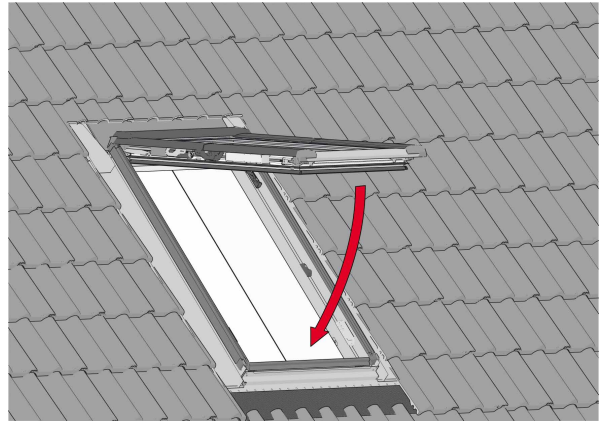


4. Drücken Sie die Bedientaste, um das Wohndachfenster zu referenzieren.





Warten Sie etwa 30 Sekunden, bis keine Geräusche mehr zu hören sind und sich das Wohndachfenster schließt.



Das Wohndachfenster kann nun wieder wie gewohnt verwendet werden.

## Was tun nach der Panikbedienung?

Wenn sich einmal das Wohndachfenster automatisch neben Ihnen öffnet, dann könnten Sie davon so überrascht sein, dass Sie aus Panik den Flügelrahmen kräftig nach unten reißen, um das Öffnen zu verhindern. Dieses Verhalten nennt sich Panikbedienung und obwohl das Wohndachfenster dadurch knackt, geht es dabei nicht kaputt.

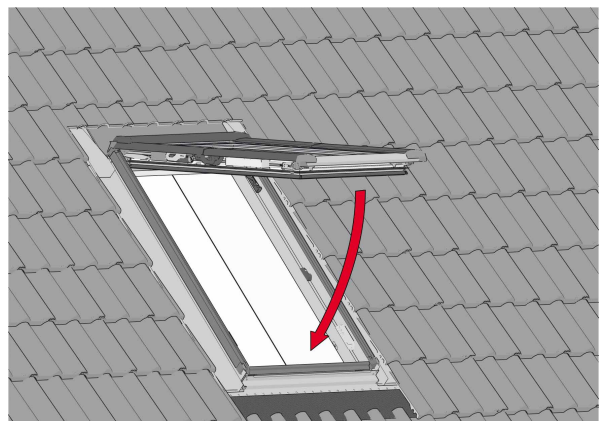
Das dargestellte Szenario könnte beispielweise eintreten, wenn es draußen stark regnet oder stürmt und das Wohndachfenster währenddessen von einer anderen Person mit einer Roto Fernbedienung oder einem Wandschalter geöffnet wird.

Wie Sie das Wohndachfenster nach der Panikbedienung wieder neu referenzieren, wird im Folgenden beschrieben.

Drücken Sie die Bedientaste, um das Wohndachfenster zu referenzieren.



Warten Sie etwa 30 Sekunden, bis keine Geräusche mehr zu hören sind und sich das Wohndachfenster schließt.



Das Wohndachfenster kann nun wieder wie gewohnt verwendet werden.

## Was tun bei weiteren Problemen?

Bei der Verwendung des Wohndachfensters könnten unterschiedliche Probleme auftreten. Welche das sind und was Sie in diesen Fällen tun können, wird in der folgenden Tabelle beschrieben.

Signalton	Problem	Mögliche Ursache	Behebung
1 x kurz	Bedienung nicht möglich	-	Service Techniker kontaktieren



Signalton	Problem	Mögliche Ursache	Behebung
2 x kurz	Sicherheitssensor funktioniert nicht	Stecker steckt nicht richtig	Stecker prüfen
2 x kurz	Sicherheitssensor funktioniert nicht	Sicherheitssensor ist nicht richtig eingelernt oder aktiv	Service Techniker kontaktieren
3 x kurz	Putzstellungssensoren sind offen	Klappstellung ist nicht richtig eingestellt	Oberen Flügelrahmen kräftig gegen den oberen Blendrahmen drücken
4 x kurz	Steuerung zu warm	Wohndachfenster wurde zu oft hintereinander bedient	10 Minuten warten
1 x lang; 2 x lang, 3x kurz	Wohndachfenster verriegelt nicht	-	Service Techniker kontaktieren
1 x lang, 3 x kurz	Wohndachfenster öffnet rechts nicht richtig	-	Service Techniker kontaktieren
1 x lang, 4 x kurz	Wohndachfenster öffnet links nicht richtig	-	Service Techniker kontaktieren
2 x lang, 2 x kurz	Ausstellantriebe funktionieren nicht	-	Service Techniker kontaktieren
1 x lang, 1 x kurz	Überstrom	-	Service Techniker kontaktieren
1 x lang, 2 x kurz	Klappstellung	-	Ggf. Service Techniker kontaktieren
1 x lang, 3 x kurz	Hardwarefehler	-	Service Techniker kontaktieren
1 x lang, 2 x kurz	Softwarefehler	-	Service Techniker kontaktieren



## Anhang

Themen:

- [Kontaktdaten](#)

Im Folgenden finden Sie die Anhänge des Dokuments.



## Kontaktdaten



☎ +49 (0)7931 54 90 86 20

☎ +49 (0)7931 54 90 460

🌐 [www.ROTO-frank.com](http://www.ROTO-frank.com)



☎ +33 (0)3 87 29 24 30

☎ +33 (0)3 87 91 49 01

🌐 [www.ROTO-frank.fr](http://www.ROTO-frank.fr)



☎ +32 (0)67 89 41 30

☎ +32 (0)67 89 41 72

🌐 [www.ROTO-frank.be](http://www.ROTO-frank.be)



☎ (+351) 236 218 072

☎ (+351) 236 215 289

🌐 [www.imporjan.com](http://www.imporjan.com)



☎ +7 495 287 35 20

☎ +7 906 234 88 88 Kaliningrad

☎ +7 495 287 35 24

🌐 [www.ROTO.ru](http://www.ROTO.ru)



✉ [rotainfo.ee@ROTO-frank.com](mailto:rotainfo.ee@ROTO-frank.com)

🌐 [www.ROTO.ee](http://www.ROTO.ee)



☎ +36 99 511 686/687

☎ +36 99 511 688

🌐 [www.ROTO.hu](http://www.ROTO.hu)



☎ +40 31 2281 5 86

☎ +40 31 2281 5 89

🌐 [www.ROTO-romania.ro](http://www.ROTO-romania.ro)



☎ +43 (0)2 75 42 11 99

☎ +43 (0)2 75 42 11 99 50

🌐 [www.ROTO-frank.at](http://www.ROTO-frank.at) | .si



☎ +44 (0) 1788 558 600

☎ +44 (0) 1788 558 606

🌐 [www.ROTO-frank.co.uk](http://www.ROTO-frank.co.uk)



☎ +31 (0)800 0232 114

☎ +31 (0)800 0232 116

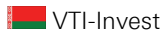
🌐 [www.ROTO-frank.nl](http://www.ROTO-frank.nl)



☎ +48 81 855 05 22-25

☎ +48 81 855 05 28

🌐 [www.ROTO.pl](http://www.ROTO.pl)



VTI-Invest

☎ +375 17 258 54 05

☎ +375 17 258 81 71

☎ +375 17 258 57 65

🌐 [www.ROTO.by](http://www.ROTO.by)



✉ [rotainfo.lv@ROTO-frank.com](mailto:rotainfo.lv@ROTO-frank.com)

🌐 [www.ROTO.lv](http://www.ROTO.lv)



☎ +39 0421 618 211

☎ +39 0421 618 455

🌐 [www.ROTO-frank.it](http://www.ROTO-frank.it)



☎ +30 231 0796 950

☎ +30 231 0796 783

🌐 [www.eurotechnica.gr](http://www.eurotechnica.gr)



☎ +41 (0)44 267 47 47

☎ +41 (0)44 267 47 46

🌐 [www.ROTO-dachfenster.ch](http://www.ROTO-dachfenster.ch)



☎ +353 (0)6 75 07 00

☎ +353 (0)6 73 46 31

🌐 [www.careyglass.com](http://www.careyglass.com)



ROTHISPANA S. L. U.

+34 98 152 69 39



MIZOL LTD

☎ +38 044 566 73 37

☎ +38 044 566 78 78

🌐 [www.ROTO.ua](http://www.ROTO.ua)



☎ +420 272 651 428

☎ +420 271 750 187

🌐 [www.ROTO-frank.cz](http://www.ROTO-frank.cz) | .sk



✉ [info.lt@ROTO-frank.com](mailto:info.lt@ROTO-frank.com)

🌐 [www.ROTO.lt](http://www.ROTO.lt)



☎ +38 513 490 360

🌐 [www.supera.hr](http://www.supera.hr)



☎ +90 216 57 39 692

☎ +90 216 57 23 148





📞 +359 889 93 96 96

📠 +359 32 55 01 99

🌐 [www.buldach.com](http://www.buldach.com)

