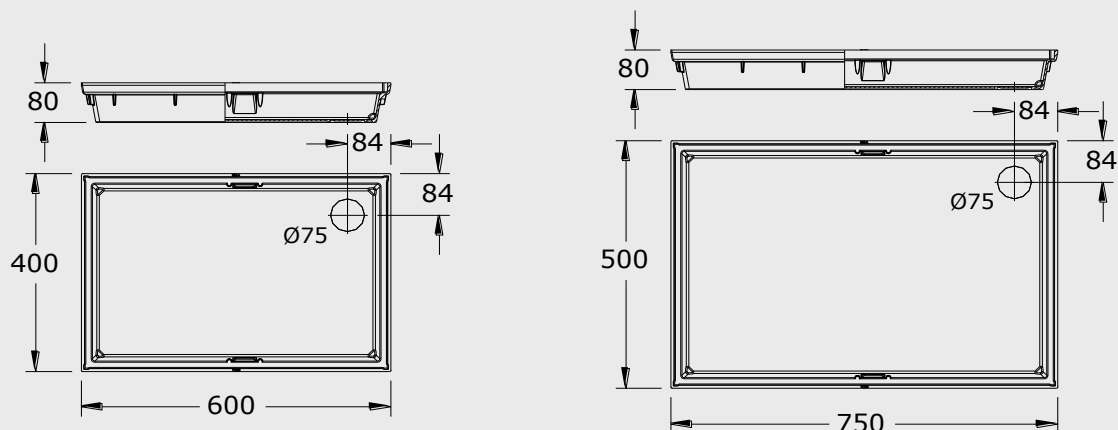


Fiche Technique Systèmes de drainage

MEARIN Paillassons encastrables

MEARIN Paillassons encastrables en composite armé de fibres de verre

MEARIN Paillassons encastrables et raccordables à l'évacuation des eaux



Caractéristiques techniques

Corps du boîtier du paillason

o SMC (sheet moulded compound) composants polyester armé de fibres de verre, charges minérales, additifs

o Résistance à la traction :

65 N/mm² (ISO527)

o Résistance à la flexion :

120 N/mm² (ISO14125)

o Module d'élasticité :

10.000 N/mm² (ISO14125)

o Coefficient de dilatation linéaire :

1,5 - 2,0 x 10⁻⁵/K

o Résistance à la chaleur :

100°C en exposition permanente,
jusqu'à 200°C sur une courte durée (5 min.)

o Résistance au gel :

-35°C

o Absorption de l'eau :

<0,1% (ISO R178)

o Structure du matériau :

Exempt de capillaires

Fiche Technique Systèmes de drainage

MEARIN Paillassons encastrables

MEARIN Paillassons encastrables en composite armé de fibres de verre

Paillassons encastrables avec boîtier en composite armé de fibres de verre. Différents modèles de grilles et tapis disponibles et interchangeables. Possibilités de raccorder le paillason à un dispositif d'évacuation des eaux résiduelles en Ø 75mm.

Paillassons encastrables

groupe matériel	Désignation	Long. en mm	Larg. en mm	Hauteur en mm	Réf. 010...	EAN Code 4001990...	kg par pièce	pièces/palette VPE
FA	MEARIN Paillason encastrable sans couverture	600	400	80	190041	021262	3,00	1
FA		750	500	80	190040	021088	3,50	1
FA	MEARIN Paillason encastrable avec grille métal déployé	600	400	80	190012	021002	5,30	20
FA		750	500	80	190022	021033	8,70	20
FA	MEARIN Paillason encastrable avec grille caillebotis maille 30/10	600	400	80	190016	021019	6,20	20
FA		750	500	80	190026	021026	10,20	20
FA	MEARIN Paillason encastrable avec tapis rips gris clair	600	400	80	190032	035696	5,30	20
FA		750	500	80	190036	035719	7,50	20
FA	MEARIN Paillason encastrable avec tapis à bandes caoutchouc	600	400	80	190042	035702	6,90	20
FA		750	500	80	190046	035726	10,20	20

* Contient une paire de supports centraux

Accessoires pour paillassons encastrables MEARIN

Grilles et tapis

groupe matériel	Désignation	Long. en mm	Larg. en mm	Hauteur en mm	Réf. 010...	EAN Code 4001990...	kg par pièce	pièces/palette VPE
FA	Grille métal déployé ¹⁾	600	400	22	190050	021095	3,60	1
FA		750	500	22	190060	021118	5,40	1
FA	Grille caillebotis maille 30/10 ¹⁾	600	400	22	190052	021101	3,90	1
FA		750	500	22	190064	021125	6,60	1
FA	Tapis rips gris clair ^{1) 2)}	600	400	22	190066	120507	2,20	1
FA		750	500	22	190068	120514	4,00	1
FA	Tapis à bandes caoutchouc noir ^{1) 2)}	600	400	22	190080	120521	3,80	1
FA		750	500	22	190082	120538	6,70	1

1) Dimensions totales des grilles et des tapis = Dimensions nominales - 15mm

2) Supports centraux nécessaires

Manchon

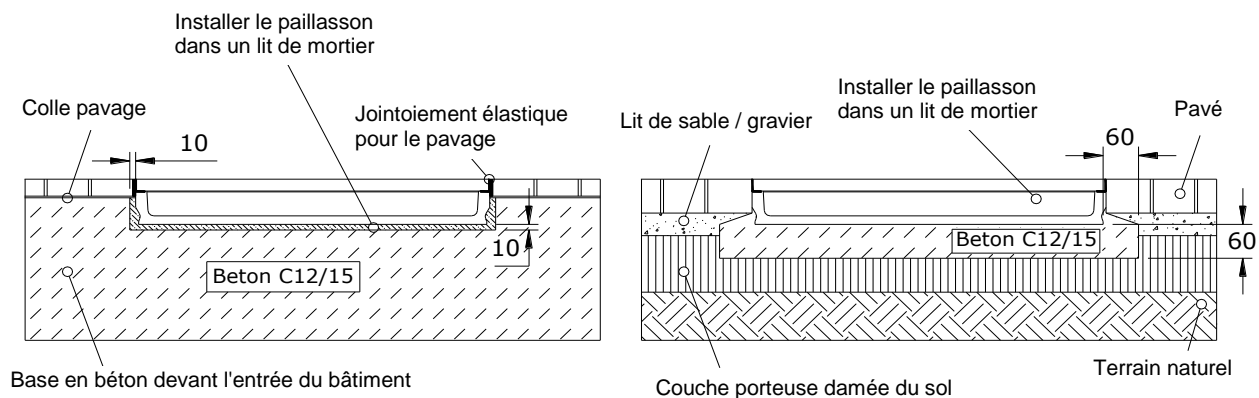
groupe matériel	Article	Matériau	Réf. 010...	EAN Code 4001990...	kg par pièce	pièces/palette VPE
FA	Manchon Ø 75mm vers Ø 110mm	PE	866030	010839	0,30	1

Supports centraux

groupe matériel	Article	Matériau	Réf. 010...	EAN Code 4001990...	kg par pièce	pièces/palette VPE
FA	Supports centraux 600 x 400	Acier galvanisé	190070	122501	0,60	1
FA	Supports centraux 750 x 500	Acier galvanisé	190071	122518	0,60	1

MEARIN Paillassons encastrables

MEARIN Paillassons encastrables en composite armé de fibres de verre



MEA France
 25 avenue Jean Prouvé
 88100 Saint-Dié-des-Vosges
 Tél. : 03 29 56 84 48
 Fax : 03 29 51 63 93
 Email : mea.france@fr.mea.de
www.mea-france.fr