

Fiche technique

RotoQ Fenêtre de toit à rotation en bois verni Q-4



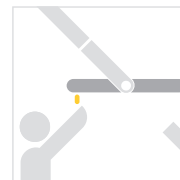
Aperçu des avantages

- + **Qualité** : matériaux sélectionnés avec rigueur pour une fabrication de précision
- + **Efficacité énergétique** : isolation thermique performante
- + **Fiabilité et simplicité** : montage sans outil sur toiture et sans vis
- + **Sécurité** : confirmation de chaque étape de montage par un «CLIC»
- + **Innovation** : une poignée développée par des spécialistes en ergonomie, préhension aisée et confort d'utilisation

Pentes de toit admissibles : de 15° à 90°

Caractéristiques techniques

	RotoQ-4 (bois)
Domaine d'application	Pentes de toit de 15° à 90°
Installation	Pour une atmosphère naturelle dans des pièces sèches et humides
Matériaux dormant et ouvrant	Pin massif, lamellé collé, indéformable et traitement hydrofuge
Coloris	Pin naturel avec trois couches de protection dont une double de vernis transparent. Existe aussi en bois laqué blanc (RAL 9016)
Mécanisme de verrouillage	Verrouillage central en haut
Nettoyage	Blocage manuel et sécurisé par loquet intégré
Poignée	Poignée ergonomique
Étanchéité	2 joints dans l'ouvrant
Finition extérieure	Anthracite métallisé (R703)



Ventilation
simple et sûre



Entretien
confortable et sécurisé



* 15 ans de garantie en cas de dommages suivants :
bris de verre causé par la grêle pour les fenêtres avec vitre extérieure en verre trempé de sécurité ;
rupture des ferrures ; rupture du châssis



Dimensions disponibles et intérieures de la fenêtre de toit

Taille	Dimension ext. Dormant (l x h) en mm	Dimension int. Habillage int. (l x h) en mm	Dimension clair de vitre (l x h) en mm
055/070*	550/695	495/640	381/492
055/078	550/774	495/719	381/571
055/098	550/974	495/919	381/771
078/098	780/974	725/919	611/771
078/118	780/1174	725/1119	611/971
078/140	780/1394	725/1339	611/1191
078/160**	780/1596	725/1541	611/1393
094/118**	942/1174	887/1119	773/971
094/140**	942/1394	887/1339	773/1191
094/160**	942/1596	887/1541	773/1393
114/118	1140/1174	1085/1119	971/971
114/140	1140/1394	1085/1339	971/1191
114/160**	1140/1596	1085/1541	971/1393
134/098	1340/974	1285/919	1171/771
134/140	1340/1394	1285/1339	1171/1191
134/160**	1340/1596	1285/1541	1171/1393

* uniquement disponible avec raccords rénovation (V20)

** dimension non disponible en vitrage 2G

Vitrages disponibles

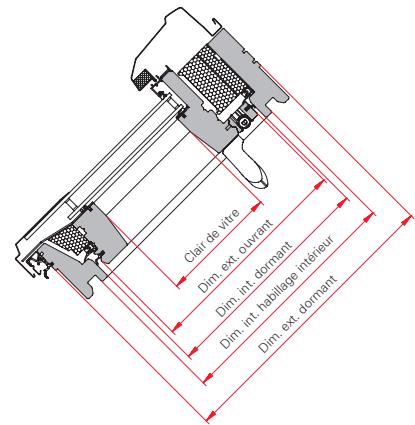
Confort (vitrage 2S): Double vitrage sécurité isolant thermique

Double Confort (vitrage 2G): Double vitrage sécurité isolant thermique et isolation acoustique

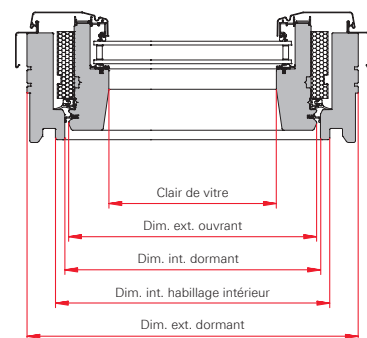
Tout Confort (vitrage 2P): Double vitrage sécurité isolant thermique teinté et isolation acoustique

Confort (vitrage 3C): Triple vitrage sécurité isolant thermique avec revêtement anti-buée et isolation acoustique

Coupe A-A



Coupe B-B



Désignation	Désignation du vitrage	Coefficient d'isolation thermique de la fenêtre Valeur U_w en W/m^2K EN 12567-2	Affaiblissement acoustique Valeur R_{wp} (C ; C_t) en dB EN ISO 140-3, EN ISO 717-1		Classe de perméabilité à l'air EN 12207	Coefficient d'isolation thermique du vitrage Valeur U_g en W/m^2K EN 673	Facteur solaire Valeur S_w
			S0	S1			
Q-4 H2SAL	Double vitrage Confort	1,2	33 (-2 ; -4)	31 (-1 ; -4)	Classe 4	1,0	0.39
Q-4 H2GAL	Double vitrage Double Confort	1,2	35 (-1 ; -3)	32 (-1 ; -4)	Classe 4	1,0	0.36
Q-4 H2PAL	Double vitrage Tout Confort	1,2	35 (-1 ; -3)	32 (-1 ; -4)	Classe 4	1,0	0.22
Q-4 H3CAL	Triple vitrage Confort	1,0	38 (-2 ; -5)	32 (-1 ; -3)	Classe 4	0,7	0.41

Q-4 = Fenêtre de toit H = Bois verni AL = Finition extérieur Aluminium anthracite métallisé S1 = Ventillation intégrée S0 = Sans ventillation intégrée

Roto Frank
42 Rue de longchamp
57502 Saint Avold

Tél : +33 (0) 3 87 29 24 30
Fax : +32 (0) 3 87 29 24 55
standard.fr@roto-frank.com