



Managementsystem

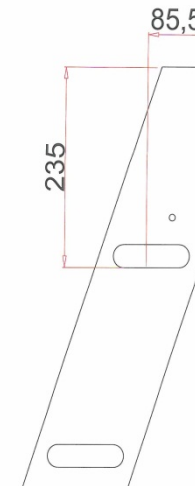
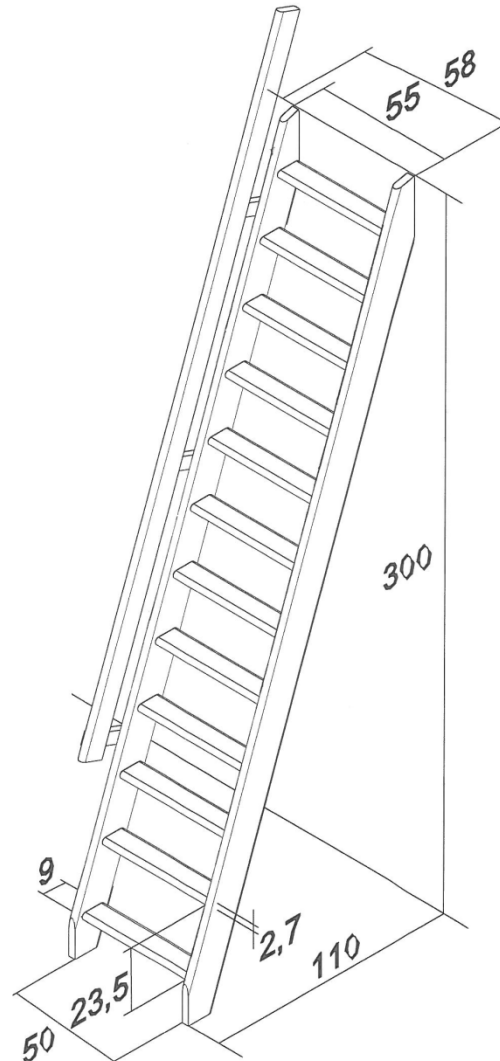
Technisches Datenblatt: Flexiblo

Gültig

von: 26.08.2011

bis:

	Einheit	
Type		
Grundmaß	[mm]	1100
Geschoßhöhe max.	[mm]	3000
Treppenbreite max.	[mm]	580
Auftrittstiefe	[mm]	151
Steigung	[mm]	235
freie Durchgangsbreite	[mm]	500
Geländerhöhe	[mm]	315
Steigungswinkel	[°]	70
Wangenstärke	[mm]	27
Stufenstärke	[mm]	27
Handlaufstärke	[mm]	27
Stufenbretttiefe	[mm]	100
Wangenbreite	[mm]	130
Verkürzung Grund / Steigung	[mm]	85.5
Materialien		
Stufen	Fichte massiv roh	
Handlauf	Fichte massiv roh	
Wangen	Fichte massiv roh	
Geländersteher	Fichte massiv roh	
sichtbare Schrauben	gelb verzinkt	
Befestigungswinkel	Stahl schwarz beschichtet	



Schnittlinien je Steigung die gekürzt werden soll.